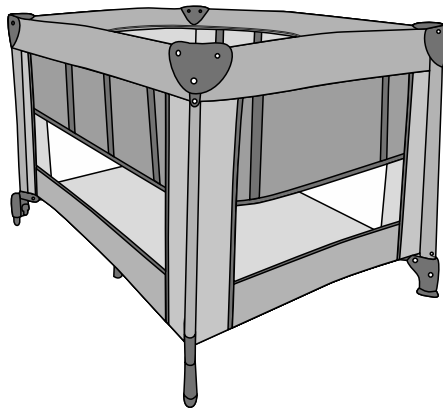


# whoop

manual de instruções  
instructions manual

berço / cercado | travel cot

**bliss**



NÃO TRAVE O FUNDO SEM QUE TODAS AS LATERAIS  
ESTEJAM DEVIDAMENTE DESTRAVADAS.



@kiddobrasil

# IMPORTANTE LER COM ATENÇÃO E GUARDAR PARA EVENTUAIS CONSULTAS

- **ATENÇÃO:** NUNCA UTILIZAR COLCHÃO ADICIONAL SOBRE A BASE AÇOLCHOADA DO BERÇO.
- **ATENÇÃO:** NÃO UTILIZAR NENHUM COLCHÃO ADICIONAL NESTE BERÇO.
- **ATENÇÃO: 1ª ALTURA** - QUANDO A CRIANÇA FOR CAPAZ DE ESCALAR O BERÇO, ELE NÃO PODE MAIS SER UTILIZADO POR ESSA CRIANÇA, POIS ESTE BERÇO FOI CONSTRUÍDO PARA USO POR CRIANÇAS COM CAPACIDADE MOTORA PARA SENTAR-SE, AJOELHAR-SE E/ OU LEVANTAR-SE SOZINHAS, PORÉM QUE AINDA NÃO SEJAM CAPAZES DE ESCALAR O BERÇO.
- **ATENÇÃO: 2ª ALTURA** - QUANDO A CRIANÇA FOR CAPAZ DE SE SENTAR, SE AJOELHAR, SE PROJETER PARA CIMA OU ESCALAR O BERÇO, ELE NÃO PODE MAIS SER UTILIZADO POR ESSA CRIANÇA, POIS ESTE BERÇO FOI CONSTRUÍDO PARA USO POR CRIANÇAS QUE AINDA NÃO SENTAM, AJOELHAM OU LEVANTAM SOZINHAS.
- POSIÇÃO MAIS ALTA: PARA CRIANÇAS COM NO MÁXIMO 9KG.
- POSIÇÃO MAIS BAIXA: PARA CRIANÇAS COM NO MÁXIMO 20KG.
- **ADVERTÊNCIA:** PARA EVITAR RISCOS DE QUEDAS: QUANDO A CRIANÇA FOR CAPAZ DE ESCALAR O BERÇO, ELE NÃO PODE MAIS SER UTILIZADO POR ESSA CRIANÇA.
- **ADVERTÊNCIA:** NÃO POSICIONAR OU UTILIZAR O PRODUTO PERTO DE CHAMA ABERTA E OUTRAS FONTES DE CALOR, TAIS COMO AQUECEDORES ELÉTRICOS, AQUECEDORES A GÁS OU OUTRAS FONTES, POIS O MATERIAL É INFLAMÁVEL.
- **ADVERTÊNCIA:** NÃO DEIXE NENHUM OBJETO DENTRO OU PRÓXIMO AO BERÇO QUE POSSA SERVIR DE PONTO DE APOIO OU OFEREÇA RISCO DE SUFOCAÇÃO, ENGASGAMENTO OU ESTRANGULAMENTO, COMO, POR EXEMPLO, CORDAS, CORDÕES DE PERSIANAS/ CORTINA, PROTETORES, ALMOFADAS, BRINQUEDOS, FIOS E CABOS DE APARELHOS ELÉTRICOS.
- ESTE BERÇO NÃO PODE SER ALTERADO, SEJA EM SUA ESTRUTURA OU EM SEUS ADORNOS, POIS RISCOS À SEGURANÇA DA CRIANÇA PODEM SER GERADOS.
- CRIANÇAS PEQUENAS NÃO PODEM BRINCAR, SEM VIGILÂNCIA, NAS PROXIMIDADES DE UM BERÇO.
- **ORIENTAÇÕES:**
- SOCIEDADE BRASILEIRA DE PEDIATRIA ORIENTA COLOCAR O BEBÊ PARA DORMIR COM A BARRIGA PARA CIMA, POIS DIMINUI EM 70% O RISCO DE MORTE SÚBITA. RECOMENDAMOS CONVERSAR COM O PEDIATRA DE SEU FILHO PARA MAIORES INFORMAÇÕES.
- SÓ UTILIZE O BERÇO QUANDO ESTIVER TOTALMENTE MONTADO CONFORME AS ORIENTAÇÕES DO MANUAL DE INSTRUÇÕES E APÓS CERTIFICAR QUE SEUS SISTEMAS DE TRAVAMENTO ESTÃO DEVIDAMENTE ACIONADOS.
- O BERÇO DEVE SER COLOCADO SOBRE UM PISO HORIZONTAL.
- A POSIÇÃO MAIS BAIXA É A MAIS SEGURA E A BASE DEVE SER SEMPRE UTILIZADA NESTA POSIÇÃO TÃO LOGO O BEBÊ TENHA IDADE SUFICIENTE PARA SENTAR-SE.
- QUANDO EXISTIREM DISPOSITIVOS DE APOIO DESTACÁVEIS

PARA APOIAR A BASE DO BERÇO ACIMA DE SUA POSIÇÃO MAIS BAIXA. “ANTES QUE O BERÇO SEJA UTILIZADO NA SUA POSIÇÃO MAIS BAIXA, DEVEM SER REMOVIDOS OS DISPOSITIVOS USADOS PARA APOIAR A BASE EM POSIÇÕES MAIS ALTAS”.

- AS CONEXÕES DE MONTAGEM DEVEM SER SEMPRE APERTADAS ADEQUADAMENTE E VERIFICADAS REGULARMENTE, AO LONGO DO USO DO BERÇO, E REAPERTADAS CONFORME NECESSÁRIO.
- CASO ALGUMA PARTE DO BERÇO QUEBRE OU APRESENTE DEFEITO, DEVE-SE PROCURAR ASSISTÊNCIA TÉCNICA ESPECIALIZADA E NÃO SEREM REALIZADOS CONSERTOS CASEIROS.

- **LEIA O MANUAL CONFORME NORMA ABNT NBR 15860-1:2016 E 15860-2:2016.**

- **1 ANO DE GARANTIA SOB CONDIÇÕES DESCRITAS NO CERTIFICADO.**

**PROCEDIMENTOS DE LIMPEZA:**

- Higienizar o tecido usando pano úmido em água temperatura ambiente, detergente neutro e secar a sombra. Não utilize alvejantes, não utilizar máquinas de lavar e secar. Nas partes plásticas somente pano úmido em água temperatura ambiente.
-

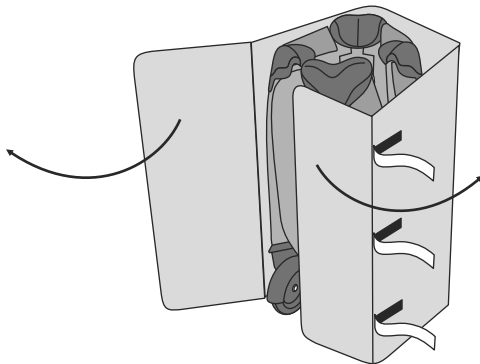
# whoop

berço / cercado | travel cot  
**bliss**

## INSTRUÇÕES DE MONTAGEM

- 1 PARA ABRIR O BERÇO/ CERCADO**  
Retire todos os componentes da embalagem e remova as proteções e embalagens plásticas.
  - 1 - Posicione numa superfície plana e remova o berço da sacola de transporte.
  - 2 - Retire as tiras de fecho velcro, remova a base acolchoada e o berço suspenso (fig. 1-A).

fig. 1-A



- 3 - Separe as pernas numa distância de aproximadamente de 50 cm (fig. 1-B), levante e mantenha a alça de apoio do centro do berço com aproximadamente 50 cm da superfície.
- 4 - Puxe as bordas laterais (menores) para cima (fig. 1-B) até ouvir o click. Repita a operação para as demais bordas. As travas ficam no interior das bordas superiores e cobertas pelo tecido (fig. 1-C).
- 5 - Com as bordas travadas, pressione o fundo do cercado até ficar plano e firme.

Atenção: As bordas devem estar totalmente travadas para evitar o risco de sufocamento. Certifique-se que todas as conexões de montagem devem ser sempre apertadas adequadamente e que as conexões sejam verificadas regularmente e reapertadas, conforme necessário.

**ATENÇÃO - CERTIFIQUE-SE DE QUE A CRIANÇA ESTEJA DEVIDAMENTE AFASTADA AO ABRIR, FECHAR OU EXECUTAR QUALQUER OPERAÇÃO COM O BERÇO/CERCADO - RISCO DE CORTES E FERIMENTOS GRAVES.**

fig. 1-B

alça de apoio

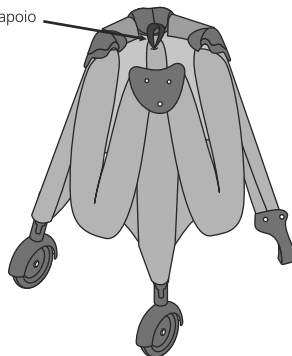
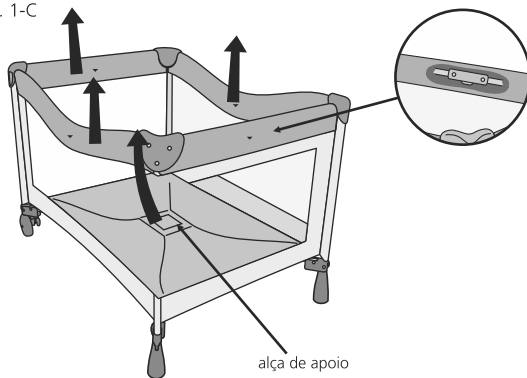


fig. 1-C



### 3 MONTAGEM E INSTALAÇÃO DO BERÇO SUSPENSO

Vire o tecido do berço suspenso com o zíper virados para baixo e introduza a base acolchoada na parte de baixo do berço suspenso (fig. 3-A). Com a base acolchoada devidamente alojada no compartimento, introduza os tubos no encaixe do tecido e conecte-os entre si (fig. 3-B).

**ATENÇÃO - PARA EVITAR ACIDENTES, NUNCA UTILIZE A BASE ACOLCHOADA FORA DO ENVELOPE.**

fig. 3-A

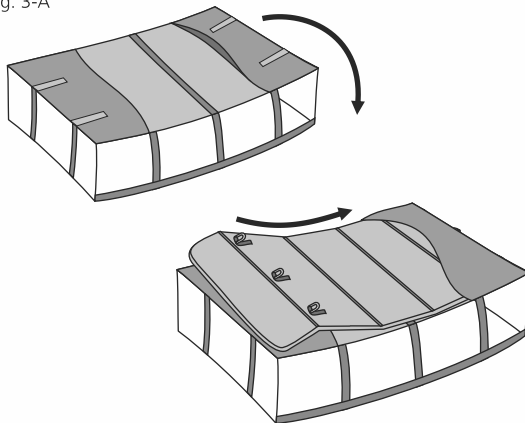
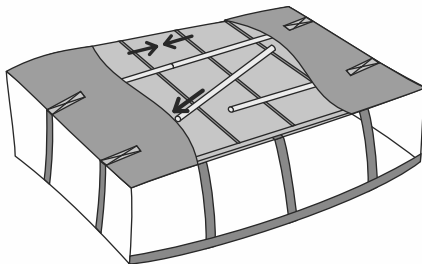


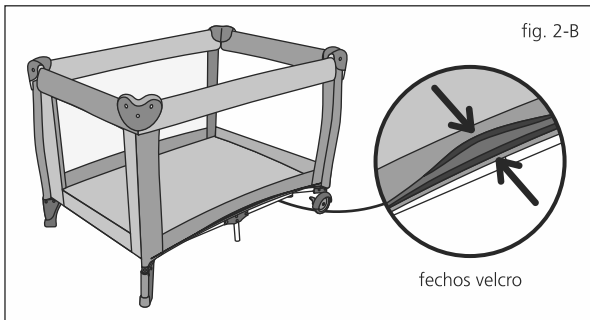
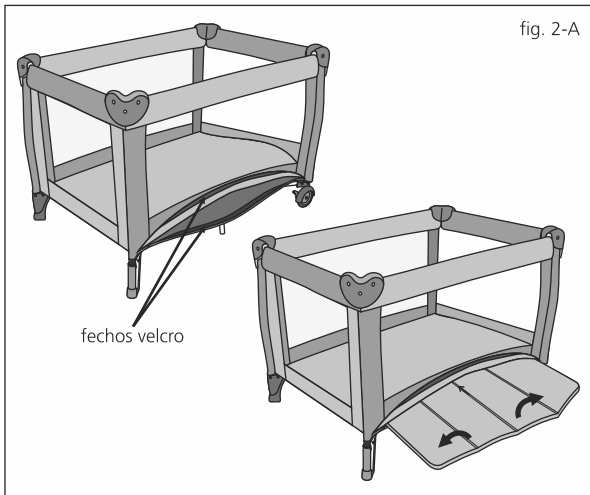
fig. 3-B



**2** PARA INSERIR A BASE ACOLCHOADA  
Ao utilizar o berço na posição mais baixa, abra totalmente o fecho velcro localizado na parte inferior do berço e insira a base acolchoada dentro do compartimento previamente aberto (fig. 2-A).

Após inserir completamente a base acolchoada no compartimento, feche totalmente o fecho velcro sem deixar nenhuma folga (fig. 2-B).

**ATENÇÃO - CERTIFIQUE-SE DE QUE A CRIANÇA ESTEJA DEVIDAMENTE AFASTADA AO ABRIR, FECHAR OU EXECUTAR QUALQUER OPERAÇÃO COM O BERÇO/ CERCADO - RISCO DE CORTES E FERIMENTOS GRAVES. NUNCA UTILIZAR COLCHÃO OU COLCHONETE SOBRE A BASE ACOLCHOADA.**



Coloque o berço suspenso na estrutura do cercado encaixando o zíper nas laterais do mesmo, conecte a trava do zíper, por último uma o protetor (fig. 3-C).

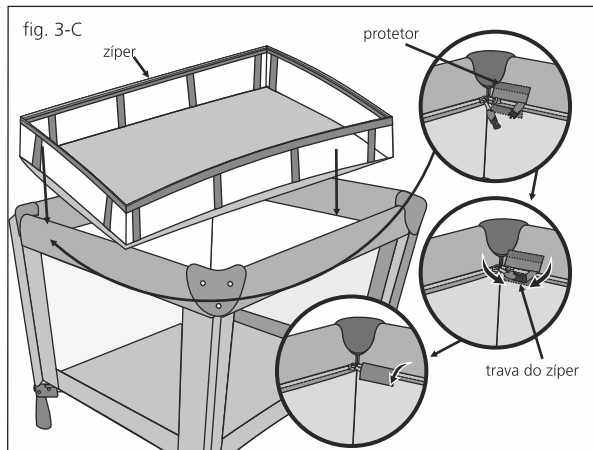
#### **Recomendações:**

A opção berço deve ser utilizada somente para crianças recém nascidas, com peso máximo de 9kg e que não consigam se levantar.

A posição mais baixa é a mais segura e a base deve ser sempre utilizada nessa posição tão logo o bebê tenha idade suficiente para sentar-se.

Nunca deixe a criança desacompanhada.

Atenção: É essencial que o dispositivo de encaixe do berço suspenso (posição mais alta) seja removido antes que o berço seja utilizado na sua posição mais baixa.



## **INSTRUÇÕES DE USO**

### **4 PARA ACIONAR OS FREIOS**

Para acionar os freios, pressione a alavanca para baixo até travar (fig. 4-A). Para liberar, proceda inversamente.

**IMPORTANTE - SEMPRE TRAVE OS RODÍZIOS QUANDO O BERÇO ESTIVER SENDO UTILIZADO.**

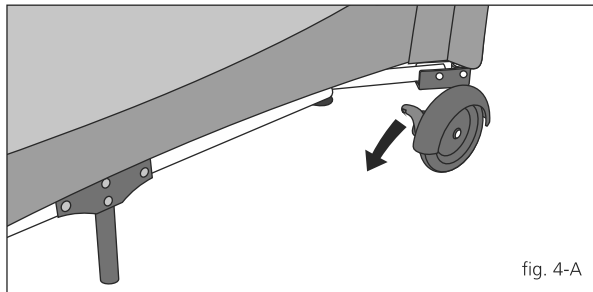
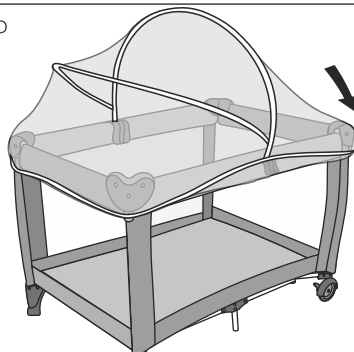


fig. 4-A



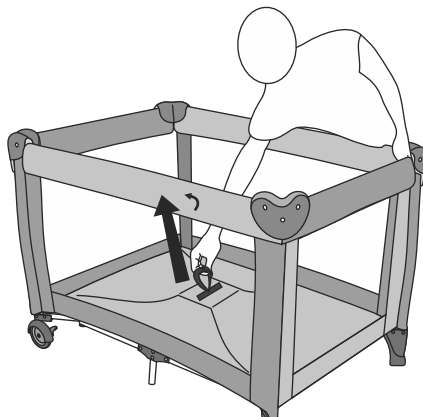
- 5** PARA ADAPTAR A TELA MOSQUITEIRO  
Por último, encaixe a tela mosquiteiro montada na estrutura do berço/cercado e envolva o elástico da tela por toda a borda da estrutura do cercado (fig. 5-A).

fig. 5-D



- 6** PARA FECHAR O BERÇO/ CERCADO  
Remova o berço suspenso e retire a base acolchoada do compartimento. Puxe a alça de apoio do centro aproximadamente 50 cm (fig. 6-A).

fig. 6-A



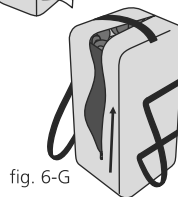
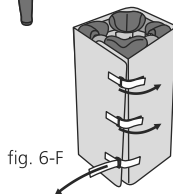
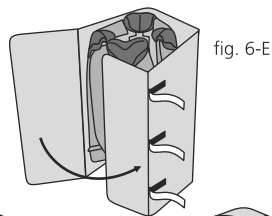
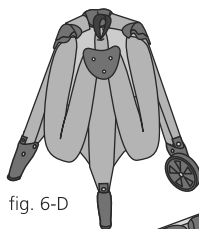
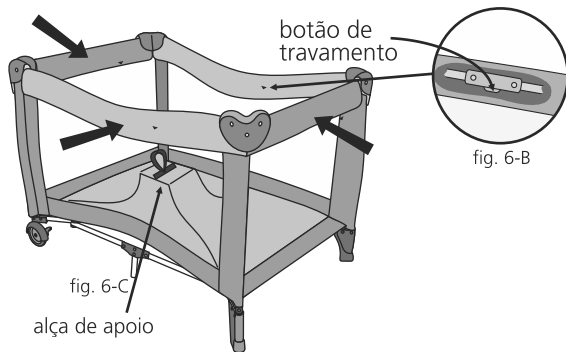
Desprenda as 4 travas superiores das bordas, apertando os botões de travamento que estão cobertos pelo tecido (fig. 6-B) e mova-as para baixo. Recolha a estrutura do berço/ cercado puxando a alça do fundo (fig. 6-C) até seu fechamento (fig 6-D).

Envolve a estrutura com a base acolchoada (fig. 6-E).

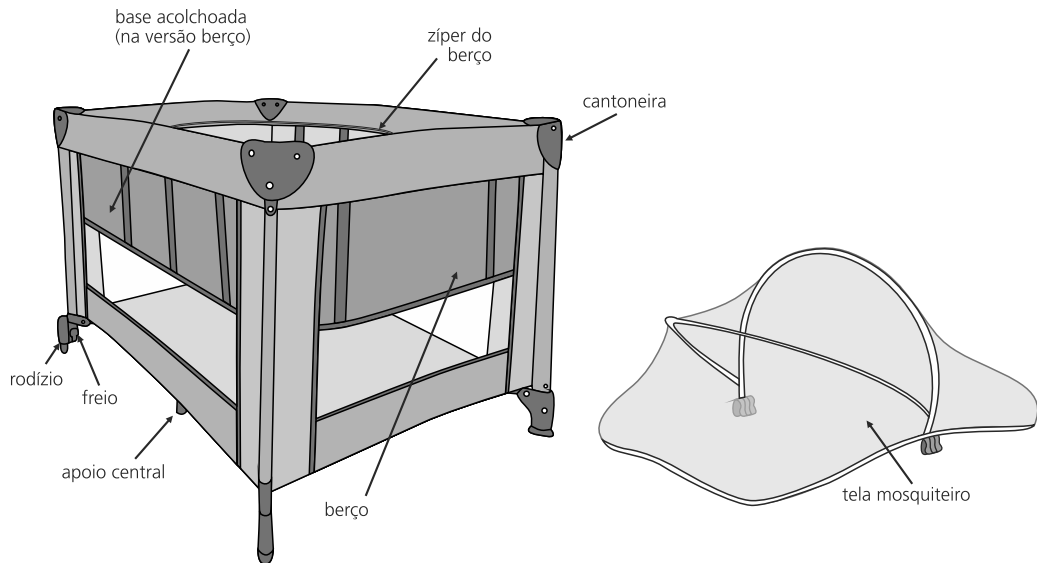
Prenda as tiras de velcro através das argolas existentes nas extremidades da base acolchoada (fig. 6-F).

Coloque a sacola de viagem por cima do berço/ cercado (fig. 6-G) e feche o zíper.

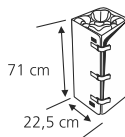
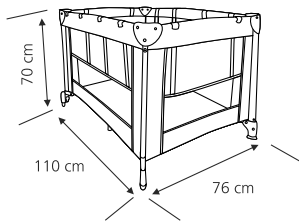
**ATENÇÃO - CERTIFIQUE-SE DE QUE A CRIANÇA ESTEJA DEVIDAMENTE AFASTADA AO ABRIR, FECHAR OU EXECUTAR QUALQUER OPERAÇÃO COM O BERÇO/ CERCADO - RISCO DE CORTES E FERIMENTOS GRAVES.**



## componentes | components



dimensões | dimensions:  
ref.: **8202**



peso | weight:  
9,900 kg

## berço / cercado | travel cot **bliss**

- estrutura em aço
- pintura epóxi
- dobrável
- 2 rodízios com freio
- tubos com design moderno
- pode ser usado como berço ou cercado
- berço suspenso desmontável removível
- sacola prática para transporte
- telas nos quatro lados para facilitar ventilação
- tela mosquiteiro abaulado
- base acolchoada
- limite de peso: berço 9 kg / cercado 20 kg



## whoop

**Importado por / imported by**

Kiddo Indústria e Comércio Ltda.  
Rod. Régis Bittencourt, 3666  
06793-000 - Taboão da Serra - SP - Brasil  
(11) 4787-0744 - CNPJ 60.688.090/0001-87  
sac@kiddo.com.br | www.kiddo.com.br