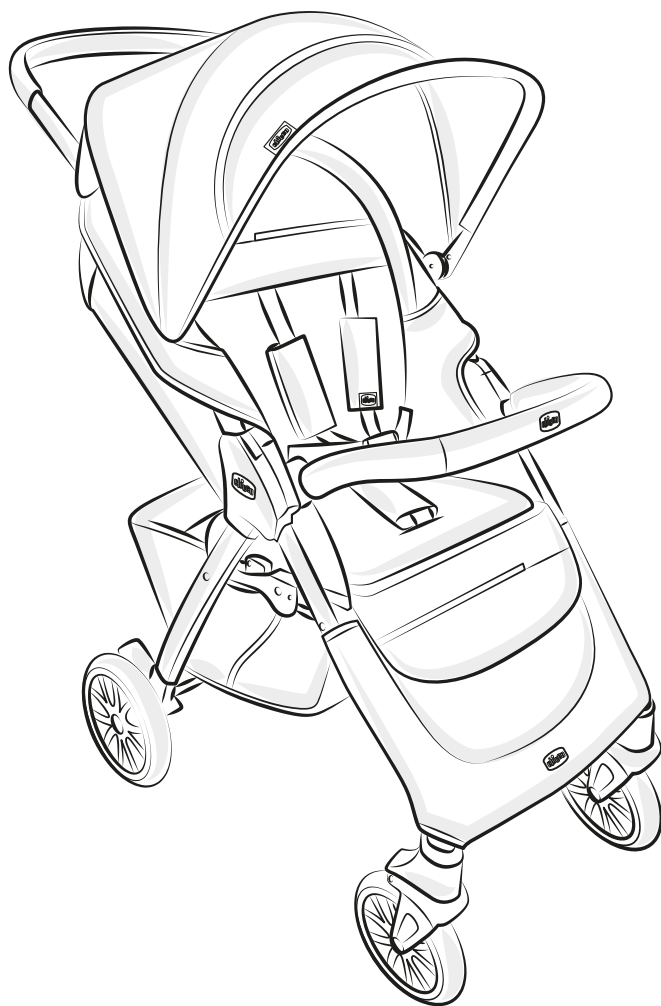
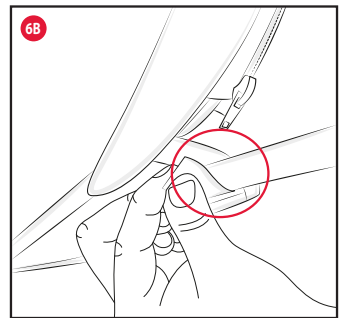
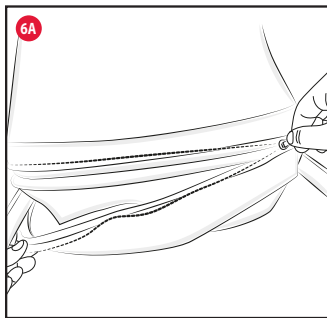
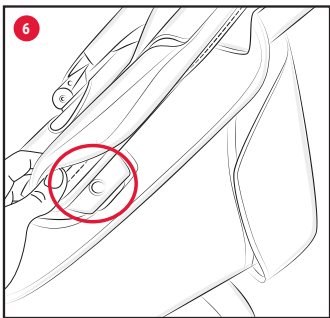
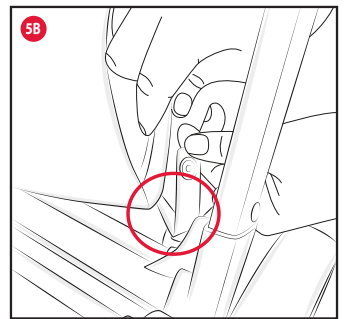
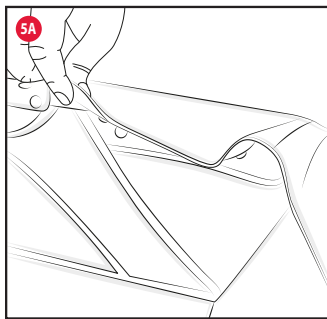
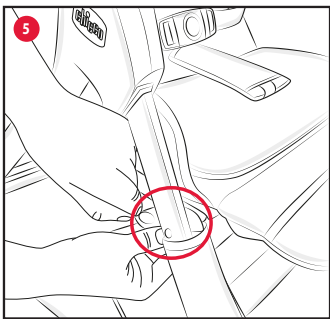
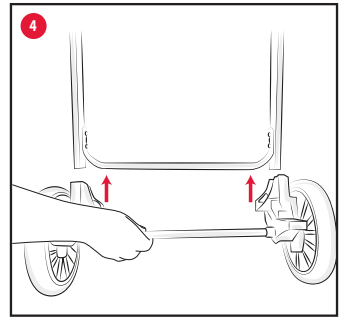
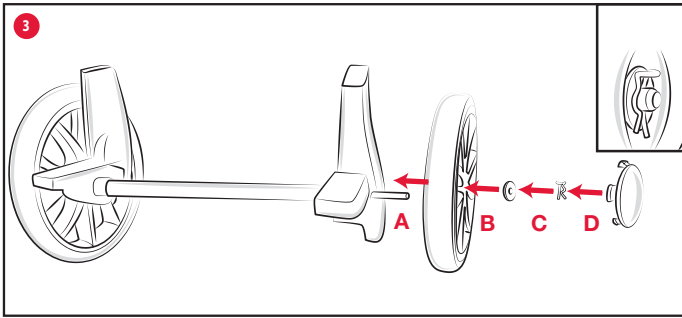
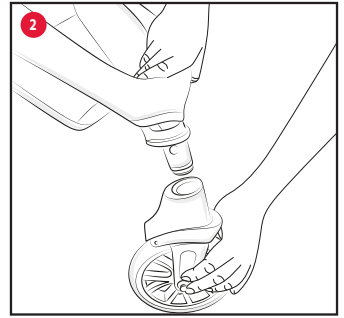
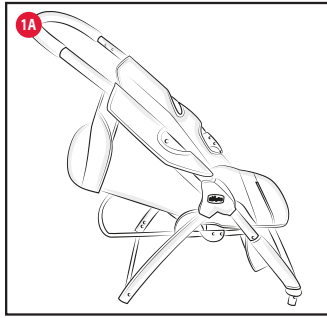
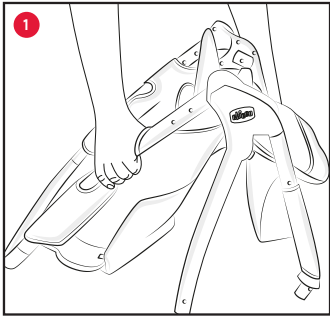
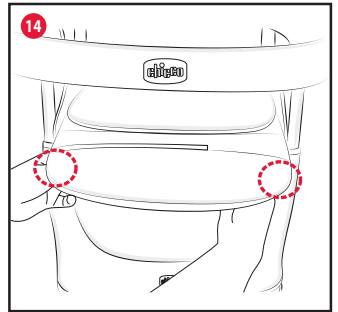
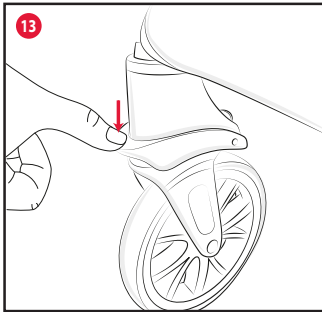
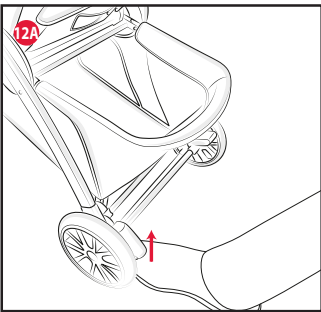
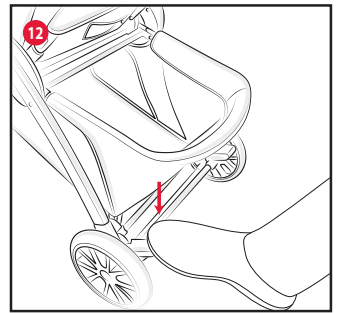
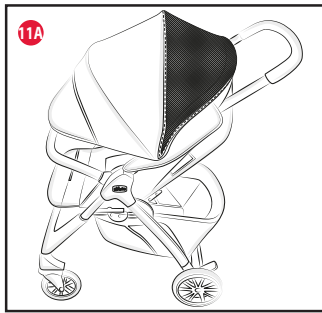
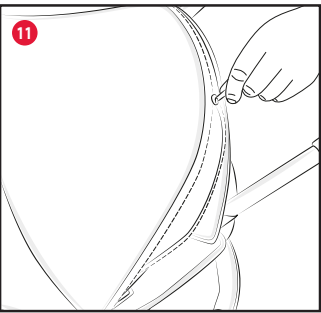
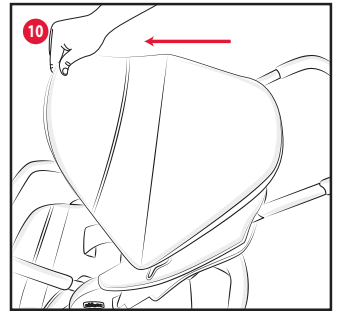
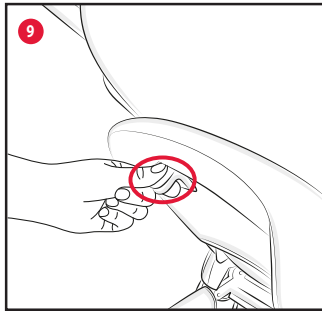
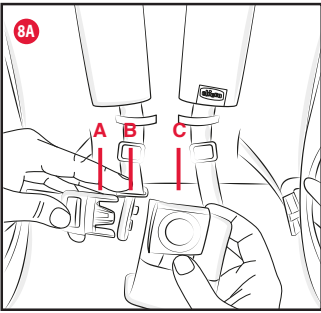
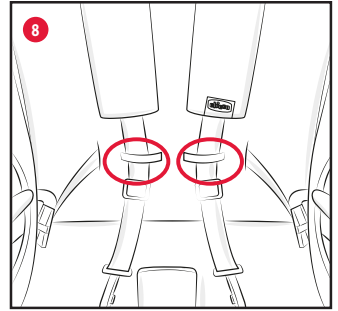
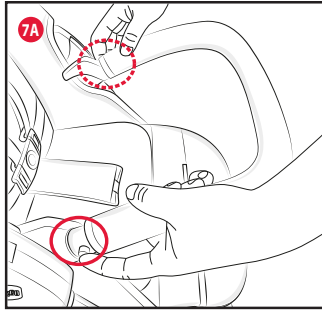
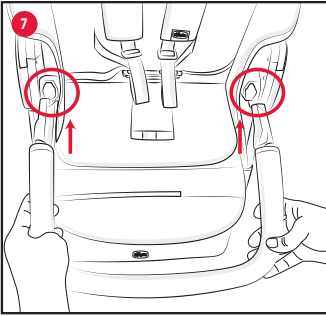
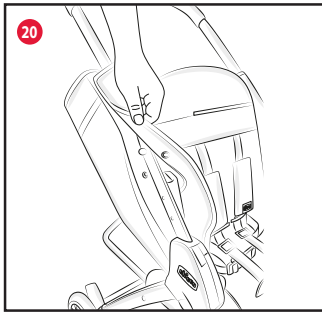
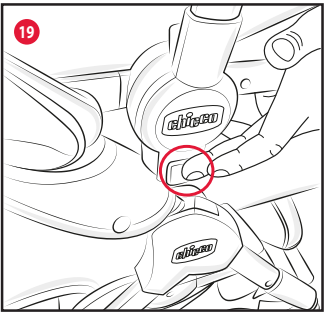
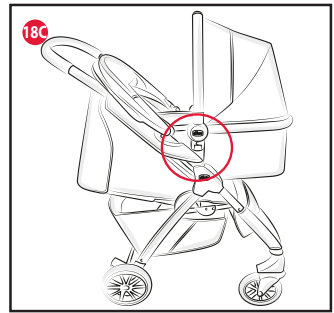
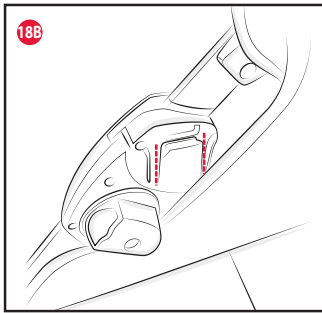
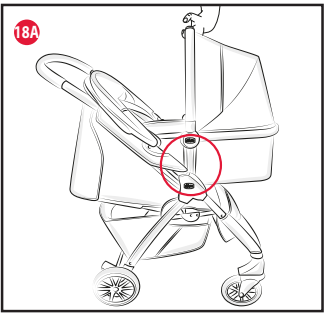
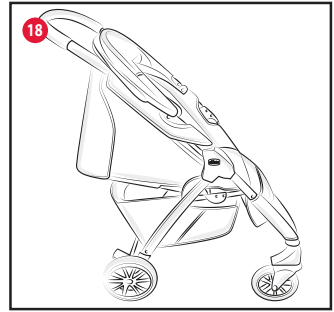
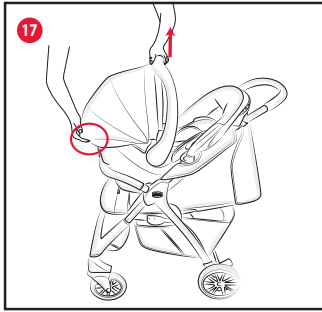
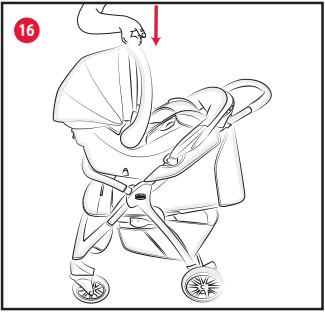
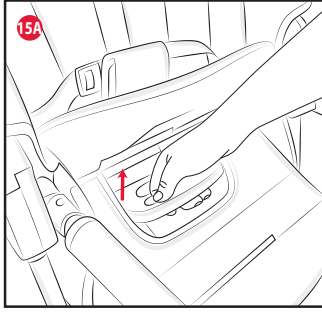
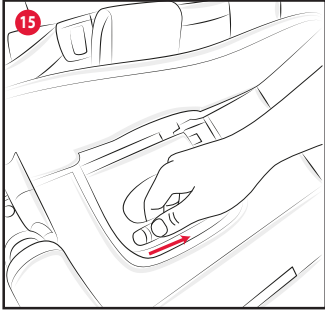


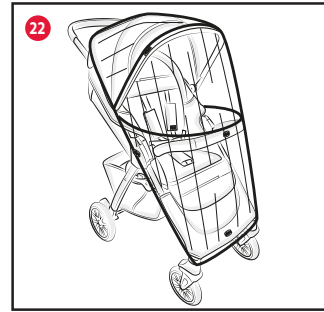
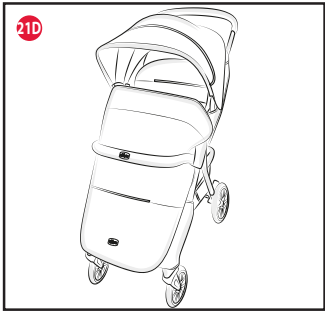
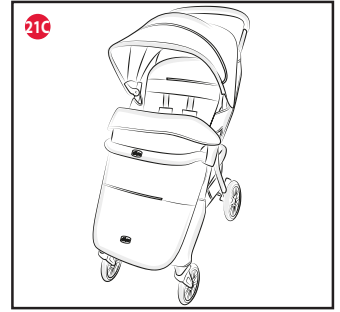
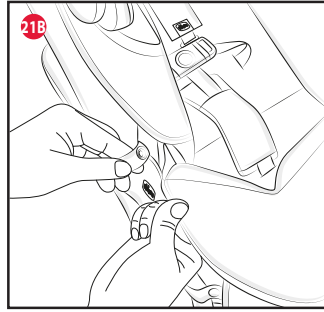
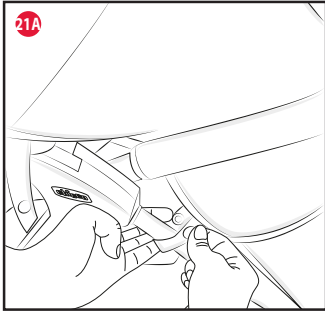
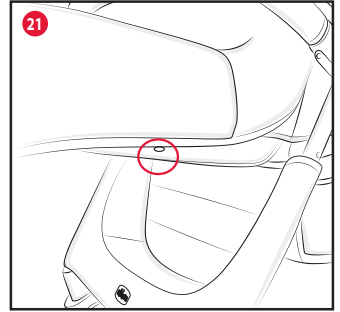
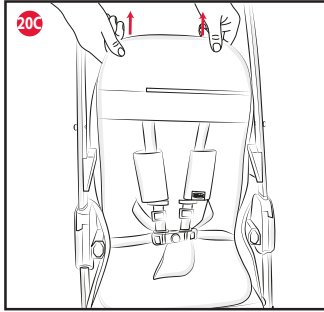
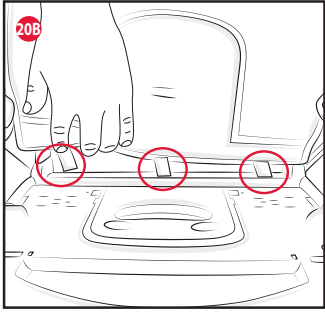
KWIK.ONE











BR KWIK.ONE

INSTRUÇÕES DE USO

IMPORTANTE LER COM ATENÇÃO E GUARDAR PARA EVENTUAIS CONSULTAS.

ATENÇÃO: PARA EVITAR O PERIGO DE ASFIXIA, MANTER ESTE SACO PLÁSTICO LONGE DO ALCANCE DAS CRIANÇAS.

ADVERTÊNCIAS

- **ATENÇÃO: Nunca deixe a criança sozinha sem a supervisão de um adulto.**
- **ATENÇÃO: Assegure-se de que todos os dispositivos de travamento estejam acionados an-**

tes do uso.

- **ATENÇÃO: Para evitar lesões ou ferimentos durante a abertura e fechamento do produto, certifique-se de que a criança esteja distante.**
- **ATENÇÃO: Não deixe a criança brincar com este produto.**
- **ATENÇÃO: Utilize sempre o cinto de segurança.**
- O uso do retentor entrepernas e do cinto de segurança é indispensável para garantir a segurança de seu filho. Use sempre o cinto de segurança, incluindo o retentor entrepernas.
- **ATENÇÃO: Verificar se os dispositivos**

de fixação do cesto para bebês ou da unidade de assento estão corretamente encaixados antes do uso.

• **ADVERTÊNCIA: Este produto não pode ser utilizado para correr ou patinar.**

• Apenas a cadeirinha para automóvel CHICCO KEYFIT ou o moisés KWIK.ONE, equipados com o dispositivo de fixação compatível, podem ser fixados no carrinho KWIK.ONE.

• Este carrinho é destinado para crianças a partir de 0 a 36 meses e com peso de até 15 kg.

• Para crianças desde o nascimento até os 6 meses de idade, aproximadamente, o en-

costo deve ser usado na posição completamente reclinada.

• Assegure-se de que todos os dispositivos de travamento estejam acionados antes do uso.

• O freio de estacionamento deve ser acionado durante o carregamento e o descarregamento de crianças

• Use o dispositivo de freio sempre que parar.

• Nunca deixe o carrinho de passeio em plano inclinado com a criança dentro, mesmo que o sistema de freios esteja acionado.

• Se comprar separadamente uma almofada com o objetivo de agregá-la ao revestimento têxtil interno,

verifique se esta se adapta bem ao produto. Dimensões: C. 730 mm, L. 280 mm, A. 20 mm. Não coloque um segundo colchão sobre o colchão com as dimensões recomendadas pelo fabricante.

- O carrinho de passeio com a Cadeira Auto instalada, não substitui um berço ou cama. Se o bebê precisar dormir, deverá ser colocado em um moisés, um berço ou em uma cama.

• **ATENÇÃO: Não adicione um colchão com espessura maior que 20 mm.**

- Não sobrecarregue o cesto porta-objetos. Peso máximo permitido 4 kg.
- Qualquer carga pendu-

rada nas alças e/ou no encosto e/ou nos lados do carrinho de passeio poderá comprometer sua estabilidade.

• **ATENÇÃO: Este carrinho deve ser utilizado somente para o número de crianças para o qual foi projetado.**

• **ATENÇÃO: Não podem ser utilizados acessórios não aprovados pelo fabricante.**

- Não use o produto se qualquer um de seus componentes estiver faltando, rasgado ou danificado.
- Verifique, antes da montagem, se o produto e todos os seus componentes apresentam eventuais da-

nos causados pelo transporte. Caso encontre algum componente danificado, não use o produto e mantenha-o fora do alcance das crianças.

- Enquanto efetua as operações de regulação, certifique-se de que as partes móveis do carrinho não entrem em contato com o corpo da criança.
- Certifique-se que os usuários do carrinho de passeio conhecem seu funcionamento.
- Este produto deve ser manuseado exclusivamente por um adulto.
- O produto deve ser montado exclusivamente por um adulto.
- Para evitar riscos de estrangulamento, não dê

à criança objetos com cordões e mantenha-os fora do seu alcance.

- Não utilize este carrinho de passeio em escadas ou escadas rolantes: poderá perder subitamente o controle do mesmo.
- Tenha muito cuidado sempre que subir ou descer um degrau ou a calçada.
- Se deixar o carrinho de passeio exposto ao sol durante muito tempo, espere que resfrie antes de colocar a criança nele. A exposição prolongada ao sol pode alterar a cor dos materiais dos tecidos.
- Evite o contato do carrinho de passeio com água salgada, para prevenir a formação

de ferrugem.

- Não use o carrinho de passeio na praia.
- Quando não estiver sendo utilizado, mantenha o carrinho de passeio fora do alcance das crianças.

CONSELHOS PARA LIMPEZA E MANUTENÇÃO

ATENÇÃO: Este produto necessita de manutenção periódica. As operações de limpeza e manutenção devem ser efetuadas exclusivamente por um adulto.

LIMPEZA

Limpe as partes de tecido com uma esponja úmida e sabão neutro. O revestimento da cadeira do carrinho pode ser removido (consulte o capítulo "Colocação/remoção do revestimento da cadeira"). Para limpeza das partes em tecido, siga as indicações da etiqueta têxtil. Veja a seguir os símbolos de lavagem e seus significados:

 Lave à mão em água fria

 Não utilize alvejante

 Não secar na máquina

 Não passe a ferro

 Não lave a seco

Limpe periodicamente as partes em plástico, com um pano úmido, não use solventes ou produtos abrasivos. Seque as partes em metal, após um eventual contato com água, para evitar a formação de ferrugem.

MANUTENÇÃO

Em caso de necessidade, lubrifique as partes móveis com óleo seco de silicone. Verifique periodicamente o estado de desgaste das rodas e mantenha-as limpas de pó e areia. Certifique-se que todas as peças de plástico que deslizam sobre tubos de metal estejam livres de pó, sujeira e areia, para evitar atritos que possam comprometer o correto funcionamento do carrinho de passeio. Mantenha o carrinho de passeio em um local seco.

ATENÇÃO: Algumas versões do produto podem não estar equipados com os acessórios indicados aqui. Leia atentamente as instruções relacionadas aos acessórios/componentes disponíveis na configuração que adquiriu.

ABERTURA E PRIMEIRA MONTAGEM

1. Abra completamente a estrutura do carrinho (fig. 1- 1A) até escutar o clique de abertura completa.
2. Coloque as rodas da frente nos pinos da estrutura (fig. 2), prestando atenção para que a alavanca do sistema articulado

esteja virada para baixo. Repita a mesma operação com a outra roda da frente.

ATENÇÃO: Antes de usar o carrinho, verifique se as rodas estão fixadas corretamente.

3. Para montar cada roda no eixo traseiro, introduza nesta ordem (fig. 3):

- roda (A)
- arruela (B)
- presilha (C)
- tampa (D)

Preste atenção para inserir a presilha de fixação como indicado na figura: O lado reto deve ser introduzido no furo do pino. Repita a mesma operação para a outra roda, utilizando sempre a mesma sequência.

4. Insira o eixo traseiro nos alojamentos da estrutura até escutar o "clique" de montagem correta (fig.4).

ATENÇÃO: Antes de usar o carrinho, verifique se as rodas e o eixo traseiro estão fixados corretamente.

5. Monte o cesto porta-objetos envolvendo as fitas dianteiras ao redor do tubo da cadeira (fig. 5); envolva o revestimento ao redor do tubo traseiro e feche os botões de pressão em todo o perímetro do tubo traseiro (fig. 5A); termine as operações passando as fitas traseiras nos alojamentos de plástico da base dos tubos das pernas traseiras (5B).

6. Para fixar a capota, enganche os elementos de plástico nos tubos da estrutura, encaixando os furos dos grampos nos pinos presentes nos tubos (fig. 6), prenda o zíper na aba em tecido da parte traseira do encosto (fig. 6A) e feche a fita com velcro dos dois tubos da alça (fig. 6B).

7. Coloque a barra de proteção frontal nos alojamentos até escutar o clique de encaixe correto (fig. 7). Para remover a barra basta apertar os dois botões laterais e puxar (fig. 7A).

ATENÇÃO: A barra de proteção frontal não deve ser usada para levantar o produto com a criança no seu interior.

CINTOS DE SEGURANÇA

8. O carrinho de passeio está equipado com um sistema de cinto de segurança de cinco pontos, composto por duas tiras dos ombros, duas presilhas de regulagem, um cinto abdominal e um retentor entrepernas com fecho.

ATENÇÃO: Para uso com crianças desde o nascimento até cerca de 6 meses de idade é necessário passar as tiras através das duas presilhas de regulagem (fig. 8).

Depois de ter colocado a criança no carrinho, feche os cintos (fig. 8A) fazendo passar primeiro os dois ganchos (A) no fecho das tiras (B) e, depois, no fecho do retentor entrepernas (C); regule a altura das tiras dos ombros para fazê-las encaixar nos ombros da criança. Certifique-se que o cinto está sempre corretamente fechado. Para abrir o cinto, aperte e botão central e puxe os ganchos laterais.

ATENÇÃO: Após a remoção dos cintos de segurança (por exemplo, para a lavagem) certifique-se de que os cintos sejam instalados corretamente usando os pontos de ancoragem. As correias devem ser reguladas novamente.

REGULAGEM DO ENCOSTO

9. O encosto pode ser ajustado em 4 posições através da alavanca traseira. Para regular o encosto é necessário utilizar o sistema de regulagem traseiro, puxando para cima a alavanca e empurrando para trás o encosto (fig. 9). Para levantar o encosto, por sua vez, empurre-o para a frente.

ATENÇÃO: Com o peso da criança, estas operações podem se tornar mais difíceis.

CAPOTA PARA-SOL

10. Para abrir a capota empurre o arco dianteiro para a frente (fig. 10).

11. A capota possui uma aba que pode ser aberta para aumentar o seu tamanho. É possível aumentar a superfície em tecido da capota abrindo o zíper traseiro (fig. 11-11A).



FREIOS TRASEIROS

As rodas de trás têm um par de freios que agem simultaneamente em ambas as rodas de trás, através do pedal.

12. Para frear o carrinho, pressione para baixo um dos dois pedais colocados ao lado das rodas traseiras (fig.12). Para destravar o sistema de freio, empurre para cima um dos dois pedais (fig. 12A).

RODAS DIRECIONÁVEIS

13. Para fazer com que as rodas dianteiras fiquem livres para girar, abaixe o pedal localizado na parte frontal das rodas dianteiras (Fig. 13). Use as rodas livres em superfícies lisas. Para bloquear as rodas, coloque a alavanca em posição alta.

ATENÇÃO: As rodas direcionáveis garantem uma condução mais fácil do carrinho de passeio; em terrenos irregulares é aconselhável usar as rodas bloqueadas para garantir maior estabilidade (pisos de pedras, terra batida, etc.)

ATENÇÃO: Ambas as rodas devem estar simultaneamente bloqueadas ou desbloqueadas.

APOIO DAS PERNAS REGULÁVEL

É possível regular o apoio das pernas em 2 posições diversas. 14. Para abaixar o apoio das pernas, aperte as duas alavancas colocadas em ambos os lados da base inferior. (fig. 14). Para levantá-lo, puxe para cima o apoio das pernas.

FECHAMENTO DO CARRINHO

ATENÇÃO: Para realizar esta operação, certifique-se de que a criança ou outras crianças estejam devidamente distantes. Certifique-se de que nesta fase as partes móveis do carrinho não entrem em contato com o corpo da criança. Antes de fechar o carrinho, verifique se o cesto porta-objetos está vazio e a capota fechada.

O carrinho possui um comando de fechamento que pode ser usado com uma única mão.

15. O comando de fechamento do carrinho está localizado abaixo do tecido da cadeira. Para fechar o carrinho, levante o revestimento da cadeira, faça o dispositivo de travamento deslizar (fig. 15) e, ao mesmo tempo, levante a alça (fig. 15A). O carrinho irá fechar (fig. 15B). Recomenda-se deixar as rodas da frente livres durante a fase de fechamento para que o carrinho fique o mais compacto possível.

USO DA CADEIRINHA PARA AUTOMÓVEL KEYFIT NO CARRINHO

No carrinho Kwik.one pode ser fixada a cadeirinha para automóvel Keyfit.

ATENÇÃO: Antes de usar o carrinho em combinação com a cadeirinha, verifique sempre se o sistema de fixação está devidamente bloqueado.

A cadeirinha para automóvel Keyfit fixada no carrinho pode ser utilizada para crianças desde o nascimento até 13 kg de peso ou até quando não forem capazes de estar sentadas sozinhas. Para instalar a cadeirinha, mantenha o carrinho aberto, feche a capota para-sol e recline completamente o encosto.

ATENÇÃO: Ao usar com a cadeirinha para automóvel, a barra de proteção do carrinho não deve ser removida.

16. Coloque a alça da cadeirinha para automóvel na posição vertical, mantendo a cadeirinha na posição voltada para o adulto, e fixe-a no carrinho prestando atenção para que encaixe em ambos os lados; irá escutar o clique de fixação correta (fig. 16).

ATENÇÃO: Antes de usar, verifique se os dispositivos de fixação da cadeirinha estão corretamente encaixados puxando a cadeirinha para cima.

ATENÇÃO: Nunca posicione a cadeirinha para automóvel "voltada para a frente".

17. Para remover a cadeirinha do carrinho, aperte o botão laranja traseiro (fig. 17) e levante a cadeirinha segurando a alça na posição vertical.

ATENÇÃO: A fixação e a remoção da cadeirinha também podem

ser feitas com a criança na cadeirinha; com o peso da criança, as operações indicadas acima poderão ser menos simples.

USO DO MOISÉS NO CARRINHO

No carrinho Kwik.one pode ser montado o respectivo moisés semirrígido.

18. Abaixe completamente o encosto e remova a barra de proteção frontal (fig. 18). Segure o moisés e fixe-o na posição voltada para o adulto (fig.18A), encaixando-o nas guias (fig. 18B) presentes na parte interna das articulações laterais do carrinho (fig. 18C). Antes do uso, verifique se o moisés semirrígido está bem fixado puxando-o para cima.

19. Para remover o moisés semirrígido da estrutura do carrinho, aperte os dois botões laterais (fig. 19) e levante-o.

COLOCAÇÃO/REMOÇÃO DO REVESTIMENTO DA CADEIRA

Para remover o revestimento da capota, do cesto e da barra de proteção frontal, consulte o parágrafo "ABERTURA E PRIMEIRA MONTAGEM DO CARRINHO".

20. Solte os botões de pressão do tubo da alça (fig. 20). Repita a operação no outro lado e remova o revestimento do apoio das pernas (fig. 20A). Faça passar, de baixo para cima, as extremidades das três fitas através das presilhas de plástico colocadas sob a cadeira (fig. 20B). Para completar a remoção do revestimento, puxe para cima o revestimento do encosto (20C). É possível remover o revestimento da barra de proteção frontal abrindo o zíper do revestimento.

ATENÇÃO: O revestimento do apoio dos pés não pode ser removido. Para limpá-lo, use um pano úmido.

Para colocar novamente o revestimento no carrinho, repita as operações descritas acima no sentido inverso.

ACESSÓRIOS

COBRE PERNAS

21. Para montar o cobre pernas, é necessário enfiar o apoio das pernas na parte inferior e prender o botão de pressão (fig. 21). Em seguida, envolva as duas fitas ao redor dos tubos laterais e feche os botões (fig. 21A-21B). O cobre pernas pode ser usado em duas modalidades (fig. 21C-21D).

CAPA DE CHUVA

22. Para fixar a capa de chuva, faça passar as fitas ao redor dos tubos do carrinho nas posições indicadas na figura 22 (as operações devem ser feitas em ambos os lados do carrinho). Depois de usar, se a capa estiver molhada deixe secar ao ar livre.

ATENÇÃO: A capa impermeável não pode ser usada no carrinho de passeio sem capota, pois pode provocar a asfixia da criança.

ATENÇÃO: Quando a capa impermeável está montada no carrinho, nunca o deixe exposto ao sol, com a criança dentro, para evitar o risco de aquecimento excessivo.

GARANTIA

O produto tem garantia contra qualquer defeito de conformidade em condições normais de uso, de acordo com o disposto nas instruções de uso. Contudo, a garantia não é aplicada em caso de danos provocados por uso impróprio, desgaste ou acidente. Relativamente ao prazo de validade da garantia sobre defeitos de conformidade, remete-se para as disposições específicas das normas nacionais aplicáveis no país de aquisição, se existentes.



ARTSANA S.p.A. - Via Saldarini Catelli, 1 - 22070 Grandate (CO) - Italy
Tel. (+39) 031 382 111 - Fax (+39) 031 382 400 - www.chicco.com



46.079434.000.000_1725