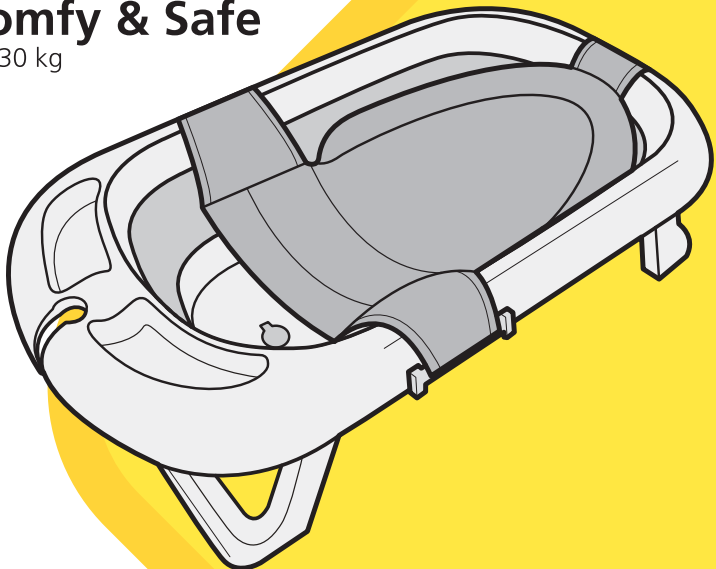


# **Safety** **1st**

## **Comfy & Safe**

0 – 30 kg



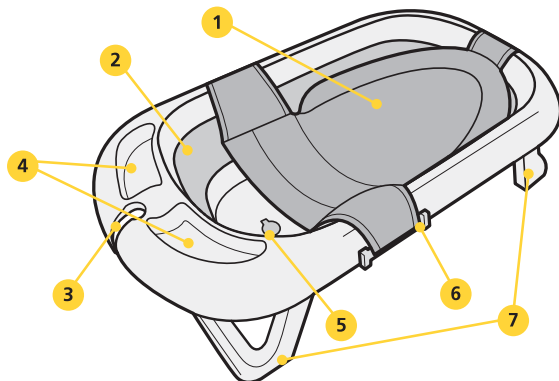
Modelo:  
8004

[safety1st.com](http://safety1st.com)

# Índice

	3		10
	4		12
	7		15

# Apresentação Presentación

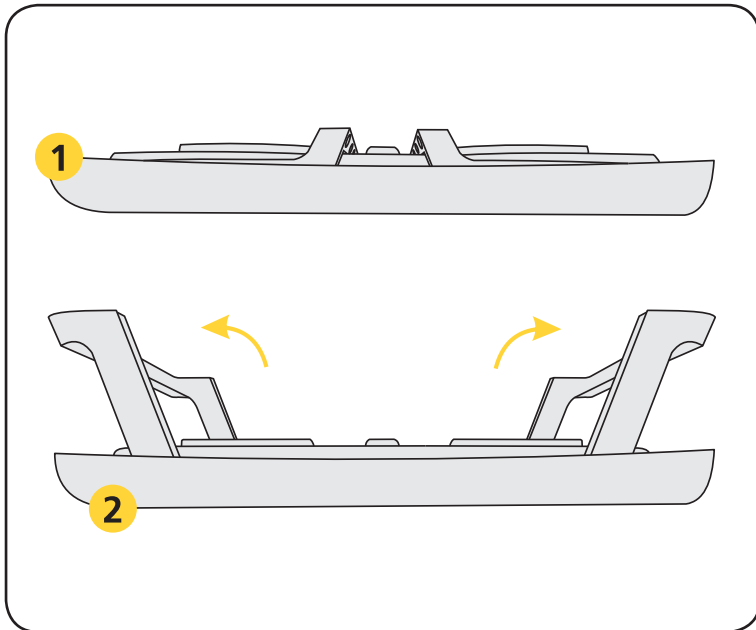


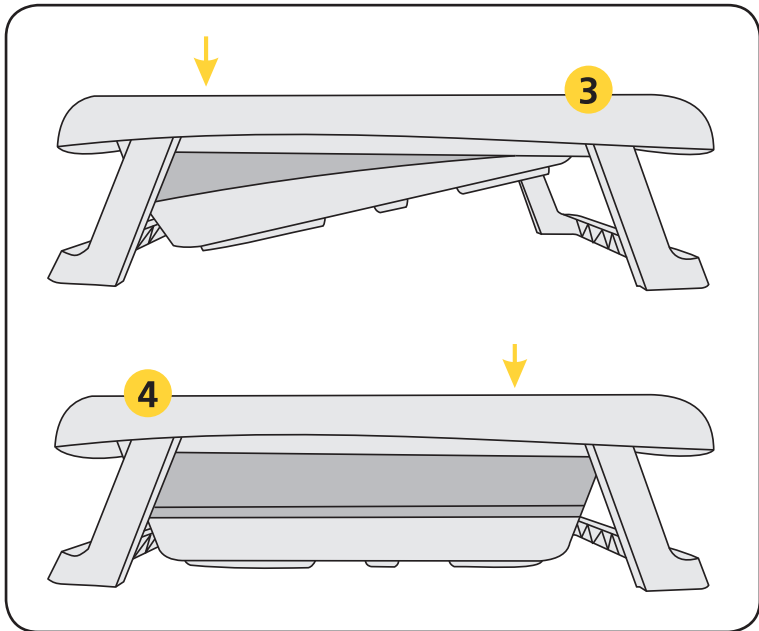
1. Apoio para crianças menores
2. Lateral retrátil
3. Apoio para chuveirinho
4. Porta-objetos
5. Abertura para escoamento de água
6. Ganchos do apoio telado
7. Pernas retráteis

1. *Apoio para niños pequeños*
2. *Lateral retráctil*
3. *Apoio para la ducha*
4. *Compartimento para objetos*
5. *Abertura para desagüe*
6. *Ganchos para la hamaca*
7. *Piernas retráctiles*

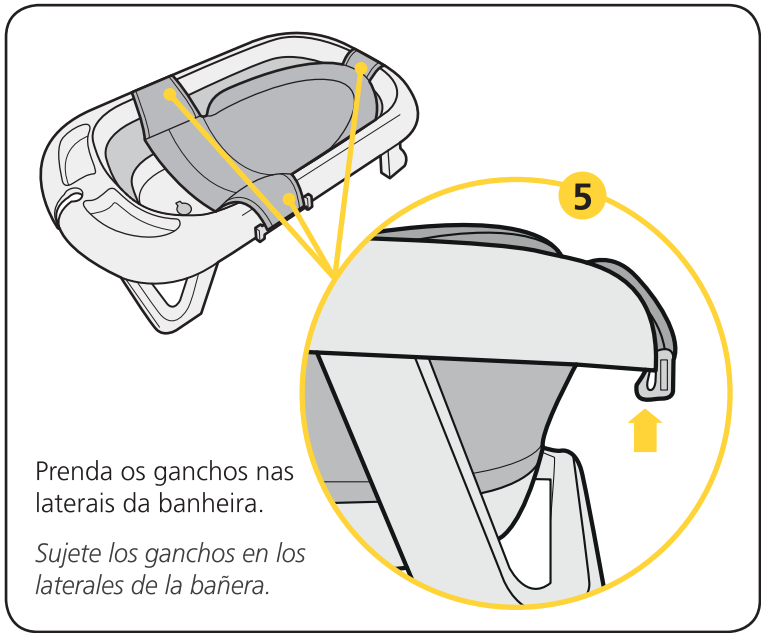


## Abertura *Apertura*





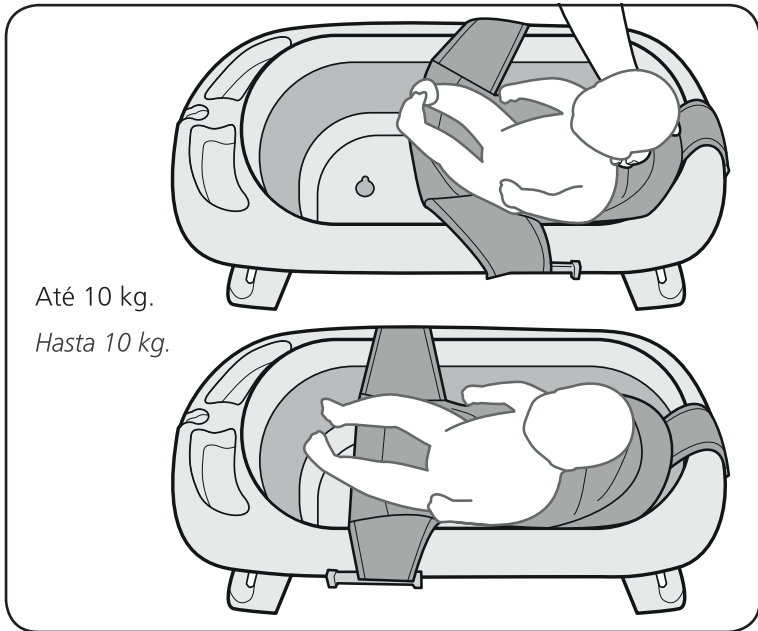
5



Prenda os ganchos nas laterais da banheira.

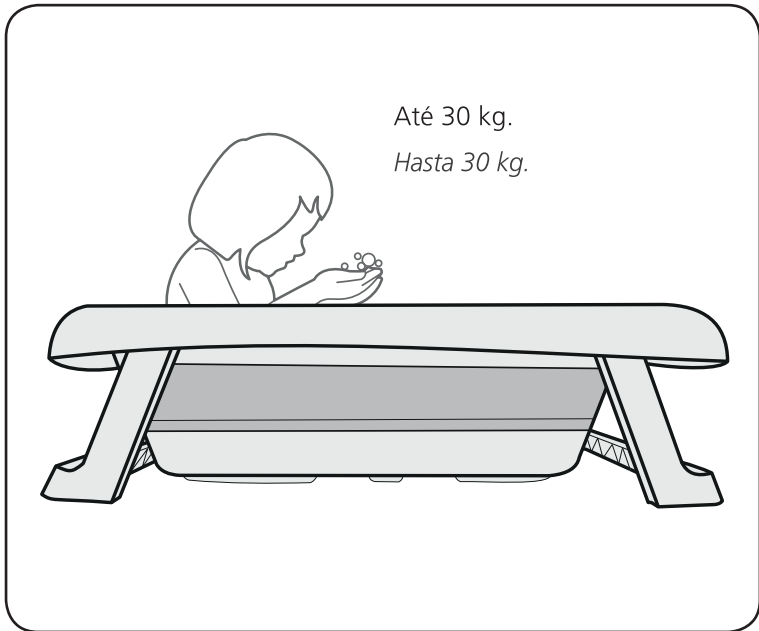
*Sujete los ganchos en los laterales de la bañera.*

Uso

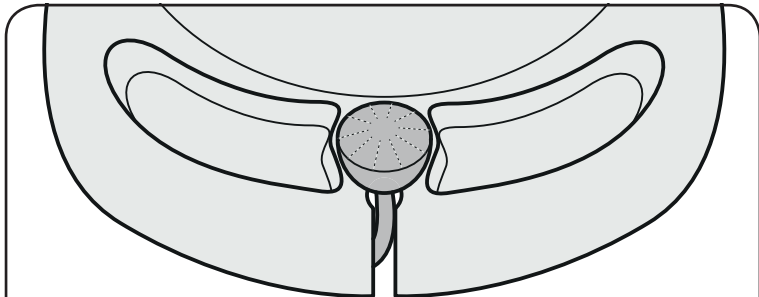


Até 10 kg.

*Hasta 10 kg.*



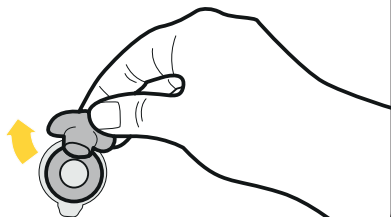




Use o furo para apoiar o chuveirinho. *Utilice el agujero para apoyar la ducha.*

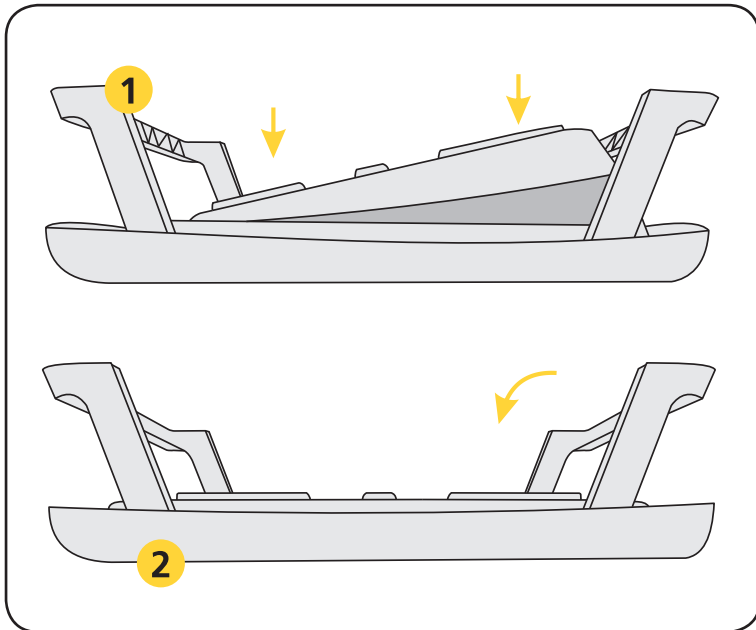
Para retirar a água da banheira, abra a tampa localizada no fundo.

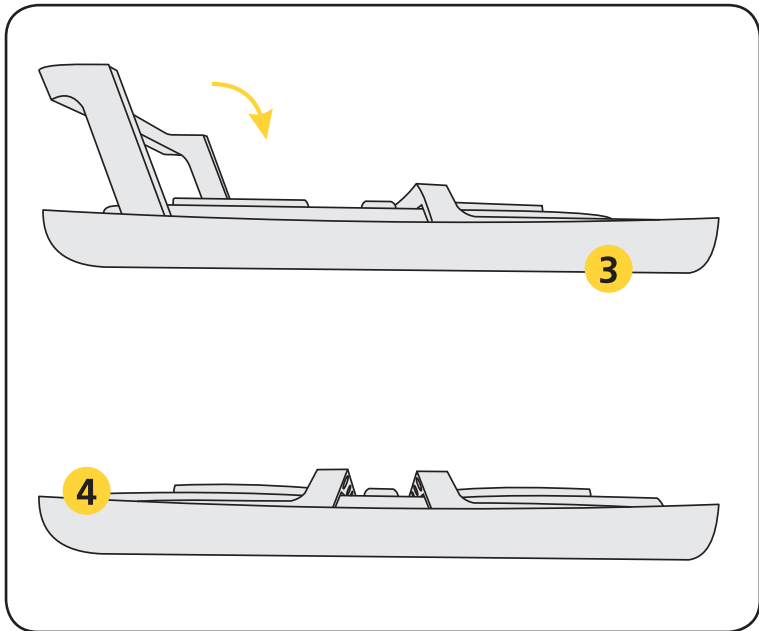
*Para retirar el agua de la bañera, abra la tapa ubicada en el fondo.*





## Fechamento *Cierre*





PT

## Garantia

Agradecemos por adquirir este produto e garantimos ao comprador que este produto é livre de defeitos quando usado sob condições normais, por um período de 1 ano a partir da data da compra, efetuadas no Brasil.

O primeiro comprador é o único beneficiário. Caso o produto apresente defeitos de material ou de fabricação a Safety 1st reparará ou substituirá o produto, a nosso critério, de forma gratuita. Em caso de problemas procure a loja onde foi adquirido, uma Assistência Técnica autorizada ou o departamento de Atendimento ao Consumidor. O comprador é responsável pelos custos de envio do produto para a Assistência Técnica ou para o fabricante. O produto defeituoso deve ser devolvido em sua embalagem original acompanhado da nota fiscal de compra. Esta garantia perderá a validade se o produto for modificado ou consertado por profissional não autorizado ou se o defeito for decorrente de utilização indevida.

**ATENDIMENTO AO CONSUMIDOR**  
[www.safety1st.com.br/atendimento](http://www.safety1st.com.br/atendimento)

Validade indeterminada

## Registro



Registre seu produto e mantenha-se informado(a) dos alertas de segurança e informações associadas que podem surgir sobre o item que você adquiriu. Somente assim poderemos prestar um serviço de melhor qualidade e contatá-lo(a) em caso de uma necessidade especial. Os dados informados serão mantidos em sigilo e não serão compartilhados com terceiros. Ao enviar o registro, você autorizará o envio de informações e mensagens que julgamos de seu interesse.

1. Visite o endereço <http://www.safety1st.com.br/registro>
2. Preencha o formulário eletrônico identificando este produto como Banheira Comfy & Safe 8004, Safety 1st
3. Você receberá a comprovação de seu registro por e-mail

**PT**



## **ATENÇÃO**

ESTE PRODUTO É ADEQUADO PARA CRIANÇAS COM IDADE ENTRE 0 E 36 MESES.

NUNCA DEIXE A CRIANÇA SOZINHA SEM A SUPERVISÃO DE UM ADULTO.

NUNCA DEIXE OUTRA CRIANÇA SUPERVISIONAR O BEBÊ.

NUNCA COLOQUE ESSE PRODUTO EM LOCAL CHEIO DE ÁGUA, COMO BANHEIRAS E LAVATÓRIOS.

NÃO UTILIZE COMO BRINQUEDO FLUTUANTE.

NÃO USE ESTE PRODUTO EM SUPERFÍCIE ELEVADA OU INCLINADA.

COLOQUE A BANHEIRA SOBRE UMA SUPERFÍCIE PLANA E SECA.

ESTE PRODUTO SÓ DEVE SER USADO COM A CRIANÇA SENTADA.

NUNCA LEVANTE ESTE PRODUTO COM A CRIANÇA DENTRO DELE.

OS BEBÊS PODEM SE AFOGAR COM POUCA ÁGUA, USE O MÍNIMO DE ÁGUA NECESSÁRIO.

TESTE A TEMPERATURA DA ÁGUA ANTES DO CONTATO COM A CRIANÇA.

CUIDADO COM QUEIMADURAS: A TEMPERATURA IDEAL DA ÁGUA PARA O BANHO DE UM BEBÊ DEVE SER ENTRE 36°C E 38°C.

NÃO UTILIZE O PRODUTO DANIFICADO OU QUEBRADO.

PARA EVITAR ASFIXIA, NÃO DEIXE QUE AS CRIANÇAS BRINQUEM COM A EMBALAGEM DE PLÁSTICO.

LIMPE O PRODUTO COM SABONETE OU DETERGENTE NEUTRO, NÃO USE PRODUTOS CORROSIVOS OU COM ALVEJANTE.

DEIXE TUDO O QUE VAI PRECISAR PARA O BANHO AO ALCANCE DAS SUAS MÃOS.

# ATENCIÓN



# ES

ESTE PRODUCTO ES ADECUADO PARA NIÑOS DE ENTRE 0 Y 36 MESES.

NUNCA DEJE AL NIÑO SOLO SIN LA SUPERVISIÓN DE UN ADULTO.

NUNCA DEJE A OTRO NIÑO SUPERVISAR AL BEBÉ.

NUNCA COLOQUE ESTE PRODUCTO EN UN LUGAR LLENO DE AGUA, COMO BAÑERAS Y LAVABOS.

NO UTILICE COMO JUGUETE FLOTANTE.

NO UTILICE ESTE PRODUCTO EN UNA SUPERFICIE ELEVADA O INCLINADA.

COLOQUE LA BAÑERA SOBRE UNA SUPERFICIE PLANA Y SECA.

ESTE PRODUCTO SÓLO DEBE UTILIZARSE CON EL NIÑO SENTADO.

NUNCA LEVANTE ESTE PRODUCTO CON EL NIÑO DENTRO DE ÉL.

LOS BEBÉS PUEDEN AHOGARSE CON

POCA AGUA, UTILICE EL MÍNIMO DE AGUA NECESARIO.

PRUEBE LA TEMPERATURA DEL AGUA ANTES DEL CONTACTO CON EL NIÑO.

CUIDADO CON QUEMADURAS: LA TEMPERATURA IDEAL DEL AGUA PARA EL BAÑO DE UN BEBÉ DEBE SER ENTRE 36°C Y 38°C.

NO UTILICE EL PRODUCTO DAÑADO O ROTO.

PARA EVITAR LA ASFIXIA, NO DEJE QUE LOS NIÑOS JUEGUEN CON EL EMBALAJE DE PLÁSTICO.

LIMPIE EL PRODUCTO CON JABÓN O DETERGENTE NEUTRO, NO UTILICE PRODUCTOS CORROSIVOS O CON BLANQUEADOR.

DEJA TODO LO QUE NECESITAS PARA EL BAÑO AL ALCANCE DE TUS MANOS.

VALIDEZ INDETERMINADA.



Av. Nilo Peçanha, 1516/1582  
Campos dos Goytacazes/RJ  
CEP 28030-035

Importado por  
**COMPANHIA DOREL BRASIL**  
CNPJ 10.659.948/0001-07

País de Origem: China  
Todos os direitos reservados  
As ilustrações podem diferir do produto

---

País de Origen: China  
Todos los derechos reservados  
Las ilustraciones pueden diferir del producto

Representante exclusivo en:

**Chile: Silfa S.A.**  
San Ignacio 0201,  
Parque Industrial Portezuelo Quilicura  
Santiago - Chile  
Teléfono: (562) 2339 9000  
Fax: (562) 2339 9022

**Colombia: Baby Universe S.A.S.**  
Avenida 19 No. 103-43  
Bogotá - Colombia  
Teléfono: (571) 6115961  
Fax: (575) 353 1087

**México: DJGM. S.A. DE C.V.**  
Gabriel Mancera No. 1041  
Col. Del Valle. Delegación Benito Juárez  
Ciudad de México  
R.F.C.: DJG - 140305 GN9

**Panamá, Centro América,  
Caribe, Ecuador y Venezuela:**  
**Best Brands Group**  
Avenida Balboa, Centro Comercial Bay  
Mall Technology Plaza  
Planta Baja - Local # 4  
Teléfonos: 507-3002882/83/84  
Fax: 507-3002885

**Perú: Comexa Comercializadora  
Extranjera S.A. Sucursal Del Perú**  
Los Libertadores 445, San Isidro  
Lima Perú | Teléfono: 4413029

**Puerto Rico: Eleven Eleven Corp.**  
PO Box 305 Cataño | PR 00963.0305  
Teléfono: (787) 641 1100  
Fax: (787) 641 1105

**Uruguay y Paraguay: Allerton S.A.**  
Veracierto 3190, Montevideo  
CP.: 12100, Uruguay  
Teléfono: (598) 2505 6666  
e-mail: info@allerton.com.uy

20190321 REV0