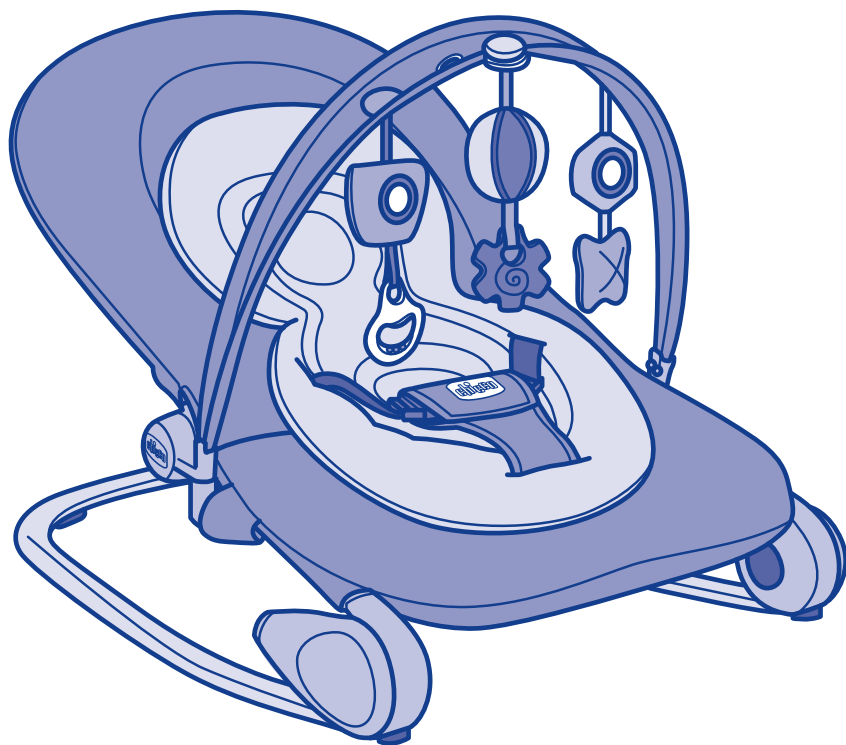


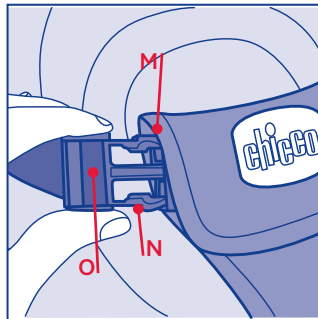
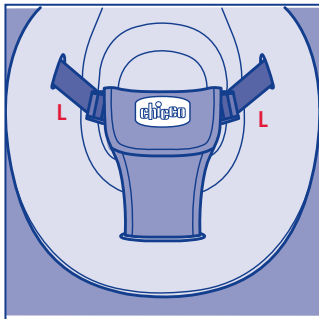
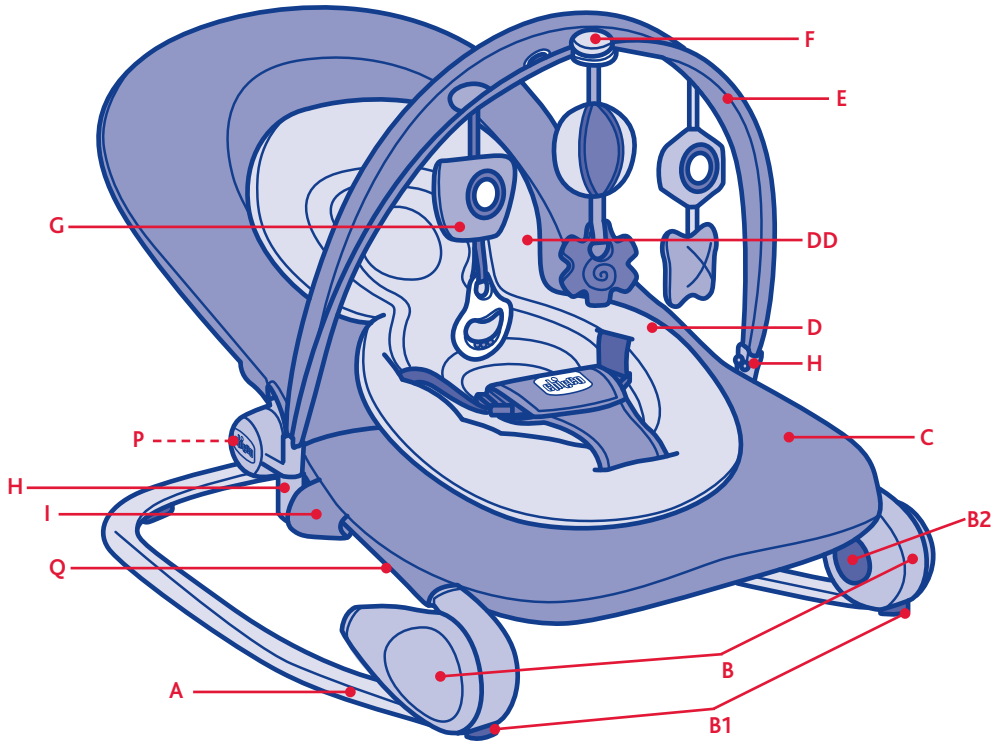
# HoOpla

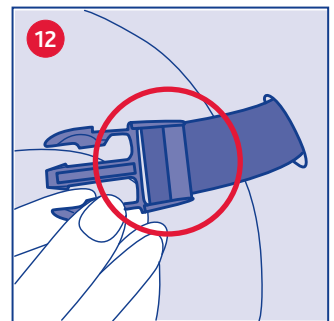
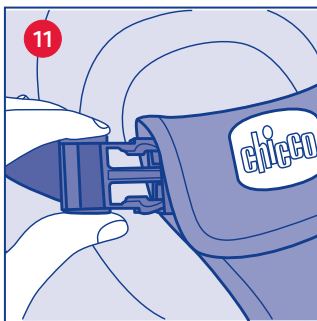
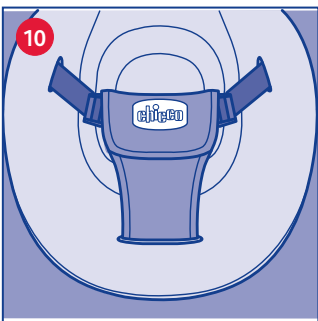
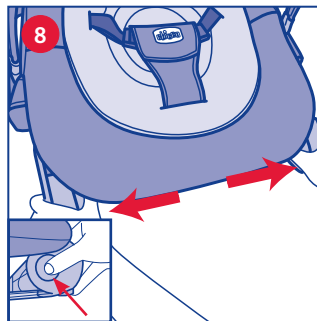
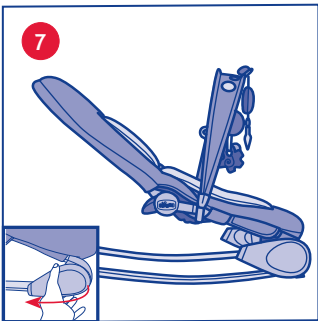
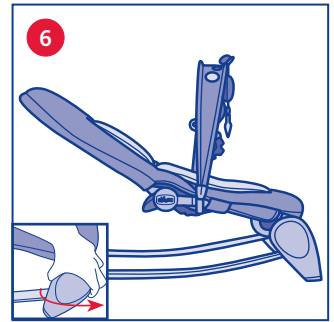
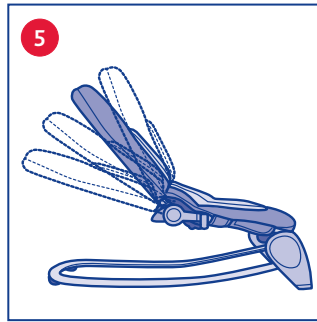
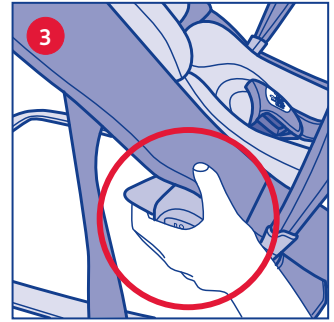
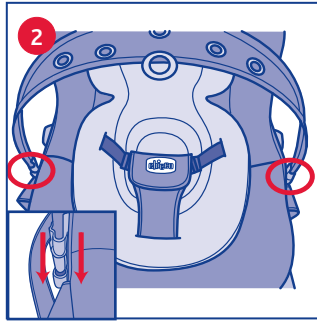
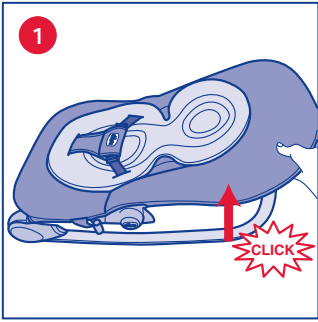


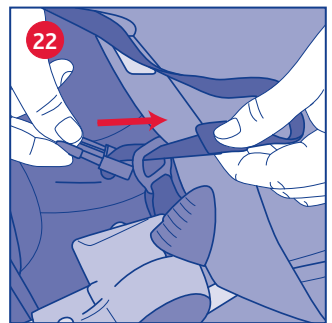
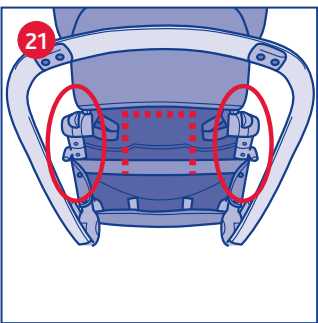
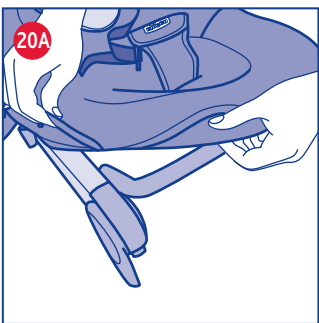
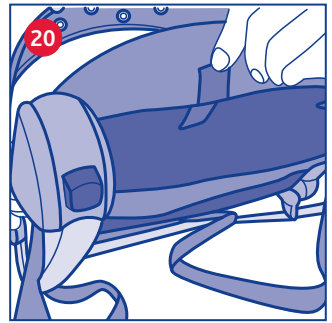
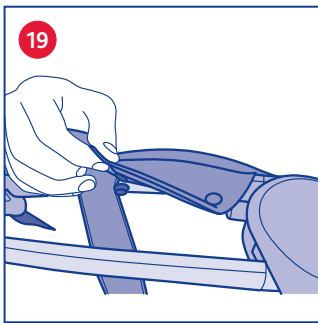
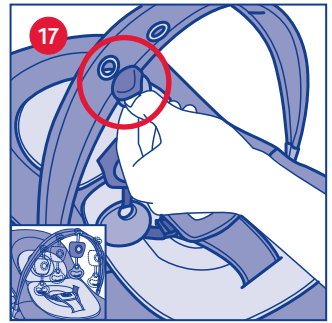
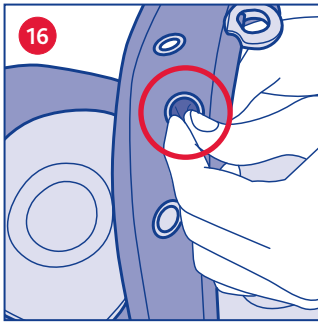
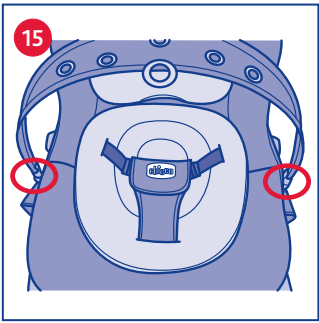
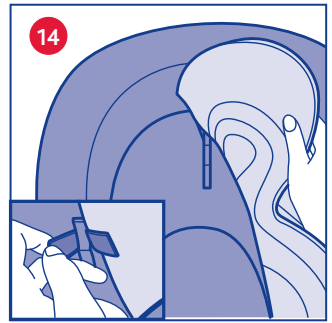
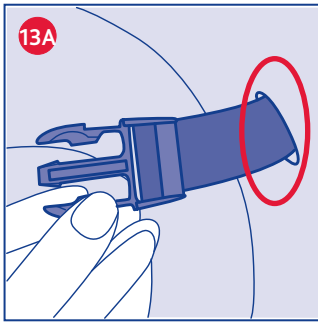
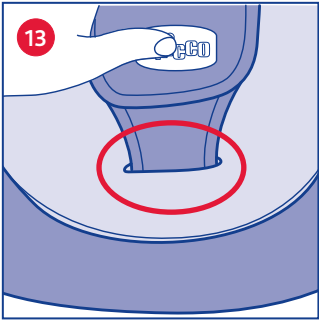
- ISTRUZIONI D'USO
- MODE D'EMPLOI
- GEBRAUCHSANLEITUNG
- INSTRUCTIONS FOR USE
- INSTRUCCIONES DE USO
- INSTRUÇÕES PARA A UTILIZAÇÃO
- GEBRUIKSAANWIJZINGEN
- ANVÄNDNINGSSINSTRUKTIONER
- BRUGSANVISNING
- NÁVOD K POUŽITÍ
- INSTRUKCJE SPOSOBU UŻYCIA
- ΟΔΗΓΙΕΣ ΧΡΗΣΗΣ
- KULLANIM BİLGİLERİ
- ИНСТРУКЦИЯ ПО ЭКСПЛУАТАЦИИ
- ІНСТРУКЦІЯ З ВИКОРИСТАННЯ
- INSTRUÇÕES DE USO
- تعليمات الاستخدام

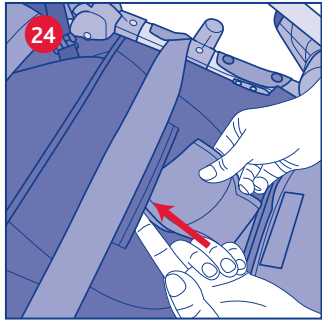














La HOOPLA' può essere usata sia come sdraietta che come poltroncina. Nella modalità sdraietta può essere utilizzata dalla nascita fino a quando il bambino impara a mettersi seduto da solo (approssimativamente 5/6 mesi, 9 kg max). Nell'uso poltroncina può essere utilizzata da quando il bambino cammina ed è in grado di sedersi e alzarsi da solo (approssimativamente 10/12 mesi) fino a 18 kg max.

## 0 ÷ 6 M (USO SDRAIETTA)

# IMPORTANTE! TENERE PER RIFERIMENTI FUTURI.

**ATTENZIONE:** QUANDO IL PRODOTTO E' IN USO, RIMUOVERE LA BORSA DI TRASPORTO E TENERLA LONTANO DALLA PORTATA DEI BAMBINI.

## AVVERTENZE

- **ATTENZIONE:** Età di utilizzo consentita: dalla nascita fino a 9 kg (6 mesi).
- **ATTENZIONE:** Non lasciare mai il bambino incustodito nella sdraietta.
- **ATTENZIONE:** Non utilizzare la sdraietta se il bambino è in grado di stare seduto da solo, se è capace di rotolare su se stesso o se si sa alzare puntando mani, ginocchia e piedi.
- **ATTENZIONE:** Questa sdraietta non è intesa per prolungati periodi di sonno.
- **ATTENZIONE:** E' pericoloso utilizzare la sdraietta su una superficie so-

praelevata, per esempio tavoli ecc.

- **ATTENZIONE:** Utilizzare sempre i sistemi di ritenuta.
- Utilizzare sempre il sistema di ritenuta quando il bambino è seduto nella sdraietta; regolare eventualmente la loro lunghezza con gli appositi regolatori.
- **ATTENZIONE:** Non usare la barra da gioco per trasportare la sdraietta.
- **ATTENZIONE:** La sdraietta non sostituisce un letto o una culla. Se il bambino necessita di dormire, dovrebbe essere posto in un letto o culla adatta.
- **ATTENZIONE:** Non usare la sdraietta se qualsiasi parte fosse rotta o mancante.
- **ATTENZIONE:** Non usare accessori o parti di ricambio che non siano approvati dal costruttore.
- L'assemblaggio del prodotto e di tutti i suoi componenti deve essere eseguito esclusivamente da un adulto.
- Non utilizzare la sdraietta con più di un bambino alla volta.
- Non lasciare mai la sdraietta su piani non perfettamente orizzontali.
- Non lasciare che altri bambini giochino incustoditi nelle vicinanze della sdraietta.
- Per evitare rischi o principi di incendi non lasciare la sdraietta nelle vicinanze di fonti di calore, di apparecchi elettrici, a gas, ecc.
- Assicurarsi che la fodera sia sempre correttamente fissata alla struttura della sdraietta.
- Non utilizzare mai per il trasporto del bambino in un veicolo a motore.
- Assicurarsi sempre che tutti i componenti siano correttamente ag-

ganciati e montati.

- Controllare periodicamente eventuali parti usurate, viti allentate, materiali usurati o scuciti e sostituire immediatamente le eventuali parti danneggiate.
- Non mettere la sdraietta con il bambino vicino a finestre o muri, dove corde, tende o altro potrebbe essere utilizzato dal bambino per arrampicarsi o essere causa di soffocamento o strangolamento.
- Non mettere la sdraietta vicino a finestre o muri per evitare il rischio che il bambino possa sbilanciarsi e cadere.
- Non aggiungere corde per allungare i sistemi di fissaggio del pendente della barra gioco e non praticare nodi/occhielli: ciò potrebbe consentire la formazione accidentale di nodi scorsoi che potrebbero creare rischi di strangolamento.
- **ATTENZIONE:** L'utilizzo del gioco deve avvenire sempre sotto la sorveglianza di un adulto.
- **ATTENZIONE:** Verificare regolarmente lo stato di usura del prodotto e la presenza di eventuali rotture. In caso di danneggiamenti non utilizzare la barra gioco e il gioco pendente e tenerlo fuori dalla portata dei bambini.
- Quando non in uso, tenere il prodotto lontano dalla portata del bambino.

#### CONSIGLI DI MANTENIMENTO

##### COMPOSIZIONE TESSILE RIVESTIMENTO:

Esterno: 100% Poliestere. Imbottitura: 100% Poliestere.






##### MINIRIDUTTORE:

Esterno 100% Poliestere. Imbottitura 100% Poliestere.

- Questo prodotto necessita di manutenzione periodica.
- Le operazioni di pulizia e manutenzione devono essere effettuate

solo da un adulto.

- Controllare periodicamente la sdraietta per verificarne eventuali rotture, danneggiamenti o parti mancanti: in tal caso non utilizzare.
- Per il lavaggio attenersi alle indicazioni riportate sull'etichetta del prodotto.

-  Lavare a mano in acqua fredda
-  Non candeggiare
-  Non asciugare meccanicamente
-  Non stirare
-  Non lavare a secco

- Dopo ogni lavaggio verificare la resistenza del tessuto e delle cuciture.
- Una prolungata esposizione del prodotto al sole potrebbe causare uno scolorimento dei tessuti.

#### COMPONENTI

- A - Base
- B - Piedini
- B1 - Gommino antiscivolo
- B2 - Tasti di apertura/chiusura
- C - Seduta
- D - Miniriduttore
- DD - Poggiatesta
- E - Barra gioco
- F - Anello slider
- G - Giochini\*
- H - Fori di aggancio barra gioco
- I - Maniglie in tessuto
- L - Cinture di sicurezza
- M - Fibbie
- N - Forchette
- O - Anello per la regolazione della cintura di sicurezza
- P - Tasti di reclinazione
- Q - Bottoni a scatto
- R - Asola seduta

#### ASSEMBLAGGIO

La sdraietta arriva già assemblata, per poterla utilizzare devono essere effettuate le seguenti operazioni:

1. Aprire la sdraietta tirando verso l'alto la seduta (figura 1) fino ad udire un click che indichi la corretta apertura del prodotto. Assicurarsi che ambedue i lati della sdraietta siano correttamente aperti.
  2. Agganciare la barra gioco da entrambi i lati, inserendo le estremità inferiori della barra negli appositi fori di aggancio (figura 2).
- A questo punto è possibile scegliere la posizione di utilizzo preferita.

#### REGOLAZIONE SCHIENALE

3. Per regolare l'inclinazione dello schienale da una posizione più alta ad una più inclinata, afferrare i due tasti laterali (figura 3) e tirarli verso l'alto tenendoli premuti; scegliere la reclinazione desiderata tra le 4 posizioni disponibili. Questa operazione può essere compiuta anche con il bambino nella sdraietta. In questo caso risulterà leggermente più difficoltosa.

**ATTENZIONE:** Accompagnare sempre lo schienale con le dita durante le fasi di regolazione della reclinazione.

Per passare da una posizione maggiormente inclinata ad una con una inclinazione inferiore, è possibile tirare semplicemente lo schienale verso l'alto (figura 4-5).

**ATTENZIONE:** Controllare sempre che lo schienale sia opportunamente bloccato prima dell'utilizzo.

La sdraietta è dotata di maniglie di trasporto in tessuto.

**ATTENZIONE:** Le maniglie di trasporto (I), quando non utilizzate, devono essere fissate al retro dello schienale grazie a dei nastri in velcro.

#### POSIZIONE FISSA O DONDOLINO

4. È possibile utilizzare la sdraietta in posizione fissa o dondolino:
  - Posizione fissa: ruotare i due piedini frontali B in senso orario fino a che la parte inferiore del piedino tocchi a terra (figura 6);
  - Posizione dondolino: ruotare i piedini frontali B in direzione opposta



(senso antiorario), in modo che il piedino non tocchi terra (figura 7).

### CHIUSURA

5. È possibile chiudere la sdraietta per il trasporto.

ATTENZIONE: Le operazioni di chiusura non devono mai essere effettuate con il bambino posizionato all'interno della sdraietta. Togliere il bambino dalla sdraietta prima di chiudere la struttura!

6. Per chiudere la sdraietta e necessario premere i 2 tasti posti all'interno dei piedini frontali (figura 8) contemporaneamente.

7. Per riaprire la sdraietta e sufficiente tirare la seduta verso l'alto (figura 9) fino a che si udirà un click ad indicare la corretta apertura.

### UTILIZZO CINTURE DI SICUREZZA

8. Al primo utilizzo le cinture di sicurezza saranno già agganciate (figura 10).

Per sganciarle, premere le estremità delle forchette della fibbia ed estrarre le due fibbie (figura 11). La sdraio e pronta per accogliere il bambino.

ATTENZIONE: Quando in uso, ricordatevi di allacciare sempre le cinture facendole passare intorno allo spartigambe e verificare sia il corretto tensionamento sia il corretto fissaggio.

È possibile regolare il tensionamento delle cinture agendo sulle stesse e facendo scorrere il tessuto sulla parte posteriore dello schienale.

9. Tenere fermo un estremo della fibbia e contemporaneamente tirare il nastro e farlo scorrere all'interno dell'apposito anello O, per modificare il tensionamento delle cinture (figura 12).

### MINIRIDUTTORE

10. Il cuscino riduttore D - DD e ideale dalla nascita e può essere rimosso a seconda delle esigenze. Per fissarlo alla seduta, posizionarlo sulla seduta e far passare lo spartigambe nell'apposita fessura (figura 13). Far passare le cinture di sicurezza nelle apposite asole laterali del riduttore (figura 13 a).

Posizionare il poggiatesta DD all'altezza desiderata, e possibile scegliere tra tre diverse altezze; fissare il poggiatesta alla seduta facendo passare la fettuccia attraverso l'asola e richiuderla con l'apposito velcro (figura 14).

### BARRA GIOCO

11. Agganciare la barra gioco E alla struttura, inserendo le estremità inferiori negli appositi fori d'aggancio della barra gioco (figura 15). ATTENZIONE! Assicurarsi sempre che la barra gioco sia agganciata correttamente prima di ogni utilizzo.

12. I giochini possono essere agganciati alla barra gioco inserendo le estremità superiori negli appositi fori presenti sulla barra in tessuto (figura 16), e possibile scegliere di volta in volta un punto di aggancio diverso per ogni gioco. I giochini possono essere anche inseriti nei due anelli slider "F" presenti sui due archetti della barra gioco (figura 17): il sistema SlideLine permette di fare scorrere i giochini lungo l'arco e di cambiare gli scenari di gioco di volta in volta.

### SFODERABILITA'

È possibile rimuovere il vestito e il miniriduttore dalla sdraietta per lavarli.

13. Togliere il miniriduttore (figura 18).

14. Sfilare le cinture di sicurezza dalle fessure presenti nel tessile ed iniziare a sfilare il vestito anteriormente. Sganciare i 4 bottoni a scatto Q posti lateralmente sotto i tubi metallici (figura 19), staccare il velcro posto sotto (figura 20 e 20A), sfilare poi il tessile attraverso tutta la struttura avendo cura di non danneggiarlo. Per riposizionare il vestito procedere in senso contrario, prestando attenzione che il nastro in tessuto inferiore passi attraverso gli snodi di regolazione dello schienale (figura 21) ed i supporti della barra gioco.

\* Il tema dei giochi staccabili varia a seconda del coordinato scelto.

## 10/12 M fino 18 Kg (USO POLTRONCINA)

• Età di utilizzo consentita: da quando il bambino cammina ed è in grado di sedersi e alzarsi da solo (approssima-

tivamente 10/12 mesi) 18 kg max.

• **ATTENZIONE:** Prima utilizzare la poltroncina, occorre rimuovere le cinture di sicurezza (spartigambe e cinghia addominale) e posizionarle nelle apposite sedi.

• **ATTENZIONE:** Non lasciare mai il bambino incustodito.

• Posizionare esclusivamente su superfici piane e stabili.

• Non utilizzare il prodotto come poltroncina in modalità dondolio.

• Il prodotto ha le seguenti dimensioni 80 x 43 x 32/62cm.

• **ATTENZIONE:** Verificare che lo spazio nel quale verrà utilizzata la poltroncina sia libero da oggetti o arredi che ne ostacolano o che pregiudichino il corretto utilizzo.

• Non permettere al bambino di alzarsi in piedi sulla poltroncina per evitare il rischio di cadute.

• Non lasciare sedere sulla poltroncina, più di un bambino alla volta per non comprometterne la stabilità.

• Questa poltroncina è destinata ad un uso prettamente domestico e su superfici asciutte.

• Non effettuare alcuna modifica: qualsiasi variazione potrebbe comprometterne la sicurezza.

• Una prolungata esposizione del prodotto al sole potrebbe causare uno scolorimento dei tessuti. Dopo una prolungata esposizione alle alte temperature attendere qualche minuto prima di utilizzare il prodotto.

• Non spostare mai la poltroncina con il bambino seduto.

### RIMOZIONE SISTEMI DI RITENUTA

• Far passare la cinghia addominale attraverso le asole presenti sullo



schienale (Fig. 22) e sfilarla dagli appositi anelli a "D" presenti dietro lo schienale. Conservare la cinghia rimossa lontana dalla portata dei bambini

- Far passare lo spartigambe nella apposita asola R presente nella seduta (Fig. 23) e riporla nella apposita tasca, come indicato in Fig. 24.

Qualora fosse necessario il rimontaggio dei sistemi di ritenuta (per l'utilizzo come sdraietta), occorrerà ripetere in senso inverso le operazioni precedentemente descritte.

Se necessario occorrerà regolare le cinghie in base alla taglia del bambino.

#### **GARANZIA**

Il prodotto è garantito contro ogni difetto di conformità in normali condizioni di utilizzo secondo quanto previsto dalle istruzioni d'uso. La garanzia non sarà applicata, dunque, in caso di danni derivanti da un uso improprio, usura o eventi accidentali. Per la durata della garanzia sui difetti di conformità si rinvia alle specifiche previsioni delle normative nazionali applicabili nel paese d'acquisto, dove previste.





The HOOPLA' can be used either as a reclined cradle or as a chair. In reclined cradle mode, it can be used from birth to when your child learns to sit down by himself (about 5/6 months, max. 9 kg). As a chair, it can be used from when your child starts walking and is able to sit down and stand up by himself (about 10/12 months, up to 18 kg).

## 0 to 6 M (RECLINED CRADLE)

# IMPORTANT! KEEP FOR FUTURE REFERENCE.

**WARNING:** WHEN USING THE PRODUCT, REMOVE THE CARRY BAG AND KEEP OUT OF THE REACH OF CHILDREN.

### WARNINGS

- **WARNING:** Age range intended for use: from birth to 9 kg (6 months).
- **WARNING:** Never leave the child unattended in the reclined cradle.
- **WARNING:** Do not use the reclined cradle once your child can sit unaided, roll over or stand up pushing on their hands, knees and feet.
- **WARNING:** This reclined cradle is not intended for prolonged periods of sleeping.
- **WARNING:** It is dangerous to use this reclined cradle on an elevated surface, e.g., a table.
- **WARNING:** Always use the restraint system.

- Always use the restraint system when the child is in the reclined cradle; adjust the length of the straps as necessary.
- **WARNING:** Never use the toybar to carry the reclined cradle.
- **WARNING:** The reclined cradle does not replace a bed or a crib. If the child needs to sleep, then it should be put in a bed or crib.
- **WARNING:** Do not use the reclined cradle if any components are broken or missing.
- **WARNING:** Do not use accessories or replacement parts other than those approved by the manufacturer.
- The product and all of its components must always be assembled by an adult.
- Do not use the reclined cradle with more than one child at time.
- Never leave the chair on surfaces that are not perfectly horizontal.
- Always supervise children playing near the bouncer.
- To prevent fire hazards, do not leave the reclined cradle near sources of heat, electrical and gas devices, etc.
- Make sure that the cover is properly secured to the structure of the chair.
- Never use it to carry your child in motor vehicles.
- Make sure that all parts are correctly hooked to the mounts.
- Periodically check for any worn parts, loose screws, worn or unstitched materials and replace any damaged parts immediately.
- Do not place the reclined cradle with the child near windows or walls, where strings, curtains or

other objects could be used by the child to climb or causing choking or strangling hazards.

- Do not place the chair near windows or walls to prevent the risk for the child of overreaching and falling over.
- Do not attach any strings to extend the fastening systems of the toybar's hanging toy and do not make knots/ loops: This could lead to running knots from accidentally forming which could lead to strangulation.
- **WARNING:** This toy must only be used under adult supervision.
- **WARNING:** Check the toy regularly for signs of wear and damage and to ensure that it is assembled correctly. Should any parts on the toybar or hanging toy be damaged, do not use them and keep out of reach of children.
- Keep the product out of children's reach when it is not being used.

## CARE AND MAINTENANCE

### FABRIC COMPOSITION

#### COVER:


Outer cover: 100% polyester. Padding: 100% polyester.


#### BOOSTER CUSHION:

Outer cover: 100% Polyester. Padding: 100% Polyester.

- This product requires periodical maintenance.
- The cleaning and maintenance operations must only be carried out by an adult.
- Periodically inspect the reclined cradle to check for broken, torn or missing parts: If this is the case, do not use it.
- Please refer to the care label for instructions on cleaning the product.

 Wash by hand in cold water

 Do not bleach

 Do not tumble dry

 Do not iron

 Do not dry clean

- Check that the fabric and stitching are in good condition each time you wash it.
- Prolonged exposure to direct sunlight can cause the fabric to fade.

### COMPONENTS

A - Base

B - Feet

B1 - Non-slip rubber

B2 - Open/close buttons

C - Seat

D - Booster cushion

DD - Headrest

E - Toybar

F - Slider ring

G - Toys\*

H - Toybar coupling holes

I - Fabric handles

L - Safety harness

M - Buckles

N - Clips

O - Ring for the adjustment of the safety harness

P - Reclining button

Q - Click buttons

R - Seat buttonhole

### ASSEMBLY

The reclined cradle comes already assembled. To use it, the following operations must be performed:

1. To open the reclined cradle pull the seat upward (Fig. 1), when you hear it click, it means the product is correctly opened. Make sure that both sides of the reclined cradle are properly open.
2. Fasten the toybar on both sides by fitting the lower ends of the bar into the relevant coupling holes (Fig. 2).

At this point you can choose the position you prefer.

### HOW TO ADJUST THE BACKREST

3. To adjust the backrest from a higher position to a more inclined one, take the two side buttons (Fig. 3) and pull them upward, keeping them pressed down; choose the desired reclining within the 4 available positions. This operation may also be carried out with the child sitting in the reclined cradle. In this case it can be more difficult.

**WARNING:** Always guide the backrest with the fingers when adjusting the reclining.

To move from the highest inclined position to a lower inclination, just pull the backrest upward (Fig. 4-5).

**WARNING:** Always check that the backrest is properly locked before use. The reclined cradle is equipped with transport handles made of fabric.

**WARNING:** The transport handles (I), when not used, shall be fixed on the back of the backrest with the velcro ribbons.

### FIXED OR ROCKING MODE

4. The reclined cradle can be used in fixed or rocking mode:

- Fixed mode: turn the front feet (B) clockwise until the lower part of the foot touches the ground (Fig. 6);
- Rocking mode: turn the front feet (B) in the opposite direction (counter-clockwise), so that the foot is not touching the ground (Fig. 7).

### HOW TO CLOSE THE CHAIR

5. The reclined cradle can be closed for transport.

**WARNING:** The reclined cradle must never be closed with the child sitting in it. Remove the child from the reclined cradle before closing the frame!

6. To close the reclined cradle, press the 2 buttons inside the front feet (Fig. 8) simultaneously.

7. To open the reclined cradle again, just pull the seat upward (Fig. 9) until you hear a click that indicates the correct opening.

### USING THE SAFETY HARNESS

8. The safety harness is pre-fitted and ready for use the first time you use the reclined cradle (Fig. 10).

To release it, press the toothed ends of the clasp and remove the two clasps (Fig. 11). The bouncer is ready for the child.

**WARNING:** When using, always remember to fasten the belt by passing it around the crotch strap and check it is tight enough and in the right position.

It is possible to alter the tightness of the belt by adjusting it and passing the fabric around the back of the backrest.

9. Keep one clasp end blocked and simultaneously pull the belt and slide it inside the relative ring (O), to adjust the tension of the

safety harness (Fig. 12).

### BOOSTER CUSHION

10. The reducer cushion D - DD is ideal from birth and can be removed according to needs. To fix it to the seat, place it on the seat and slide the crotch strap through the hole (Fig. 13). Thread the safety harness in the relative side slots of the reducer cushion (Fig. 13 a).

Position the headrest DD at the desired height; it can be chosen within three different heights; fix the headrest to the seat, sliding the straps through the slot and close it again using the velcro strap (Fig. 14).

### TOYBAR

11. Fasten the toybar (E) to the frame inserting the lower ends in the relevant fastening holes of the bar support (Fig. 15). **WARNING!** Always check that the toybar is properly fastened before every use.

12. The toys can be fixed to the toybar inserting the upper ends in the relevant holes in the fabric bar (Fig. 16). A different fastening point can be chosen for each toy. The toys can also be inserted in the two slider rings "F" on the arcs of the toybar (Fig. 17); the SlideLine system lets you slide the toys along the arc and to change the play scenarios whenever you want.

### HOW TO REMOVE THE FABRIC COVER

It is possible to remove the seat cover and the booster cushion from the reclined cradle to wash them.

13. Remove the booster cushion (Fig. 18).

14. Remove the safety harness from the slots in the fabric and start to remove the cover from the front. Release the 4 click buttons Q at the side under the metal tubes (Fig. 19), remove the Velcro strap under it (Fig. 20 and 20A), then take off the fabric through the entire frame paying attention not to damage it. To refit the cover, proceed in reverse order, making sure that the lower fabric strap goes through the adjustment joints of the backrest (Fig. 21) and the toybar supports.

\* The theme of the detachable toys varies depending on the selected set.

## 10/12 M, up to 18 Kg (CHAIR USE)

- Age range intended for use: from when your child starts walking and is able to sit down and stand up by himself (about 10/12 months, max. 18 kg).
- **WARNING:** Before using as a chair, remove the safety harness (crotch strap and waist belt) and position them in the relevant spaces.
- **WARNING:** Never leave the child unattended.
- Place only on flat and stable surfaces.
- Do not use the product as a chair in rocker mode.
- The dimensions of the product are 80 x 43 x 32/62 cm.

- **WARNING:** Check that the space in which chair will be used is free of objects or furniture that may obstruct or compromise the correct use.
- Do not let your child stand up on the chair to avoid the risk of falling.
- Do not allow more than one child at a time to sit on the chair so as not to compromise its stability.
- This chair is intended solely for household use and on dry surfaces.
- Do not make any modifications: any modification may prejudice its safety.
- Prolonged exposure to direct sunlight can cause the fabric to fade. After prolonged exposure to high temperatures, wait a few minutes before using the product.
- Never move the chair while the child is seated on it.

### REMOVING THE RESTRAINT SYSTEMS

- Pass the waist belt through the holes in the backrest (Fig. 22) and then through the D-shaped rings behind the backrest. Keep the belt out of reach of children.
- Pass the crotch strap in the relevant hole R (Fig. 23) in the seat and place it in the relevant pocket, as shown in Fig. 24.

If you need to fit the restraint systems again (to use the product as a reclined cradle), repeat these steps in reverse order. If necessary, adjust the belts depending on your child's size.

### WARRANTY

The product is guaranteed against any conformity defect in normal conditions of use as provided for by the instructions for use. The warranty shall not therefore apply in the case of damages caused by improper use, wear or accidental events. For the duration of warranty on conformity defects please refer to the specific provisions of national laws applicable in the country of purchase, where provided.

FR

HOOPLA peut être utilisé comme transat ou comme fauteuil bébé. Comme transat, il peut être utilisé depuis la naissance jusqu'à ce que l'enfant sache s'asseoir tout seul (à peu près 5/6 mois, 9 kg max). Comme fauteuil bébé il peut être utilisé à partir du moment où l'enfant marche et qu'il est capable de s'asseoir et de se lever tout seul (à peu près 10/12 mois) jusqu'à 18 kg max.

## 0/6 M (UTILISATION COMME TRANSAT)

# IMPORTANT ! À CONSERVER POUR CONSULTATION ULTÉRIEURE.

**AVERTISSEMENT :** LORS DE L'UTILISATION DU PRODUIT, ENLEVER LE SAC DE TRANSPORT ET LE TENIR HORS DE PORTÉE DES ENFANTS.

### AVERTISSEMENTS

- **AVERTISSEMENT :** Âge d'utilisation conseillé : de la naissance à 9 kg (6 mois)
- **AVERTISSEMENT :** ne jamais laisser l'enfant sans surveillance dans le transat.
- **AVERTISSEMENT :** Ne pas utiliser le transat dès lors que l'enfant tient assis tout seul, est en mesure de rouler sur lui-même ou de se lever en pointant les mains, les genoux et les pieds.
- **AVERTISSEMENT :** Ce transat n'est pas prévu pour de longues

périodes de sommeil.

- **AVERTISSEMENT :** Il est dangereux d'utiliser le transat sur une surface en hauteur, par exemple les tables, etc.
- **AVERTISSEMENT :** Toujours utiliser le système de retenue.
- Toujours utiliser le système de retenue lorsque le bébé est assis dans le transat ; régler éventuellement leur longueur avec les dispositifs de réglage prévus à cet effet.
- **AVERTISSEMENT :** ne jamais utiliser la barre de jeux pour transporter le transat.
- **AVERTISSEMENT :** Ce transat ne remplace pas un lit ou un berceau. Si l'enfant a besoin de se reposer, on devrait le mettre dans un lit ou un berceau adapté.
- **AVERTISSEMENT :** Ne pas utiliser le transat si des composants sont cassés ou manquants.
- **AVERTISSEMENT :** Ne pas utiliser d'accessoires ou de pièces de rechange autres que ceux approuvés par le fabricant.
- L'assemblage du produit et de tous ses composants doit être effectué exclusivement par un adulte.
- Ne pas utiliser le transat avec plus d'un enfant à la fois.
- Ne jamais laisser le transat sur une surface qui n'est pas parfaitement horizontale.
- Ne pas laisser d'autres enfants jouer sans surveillance près du transat.
- Pour éviter les risques ou les débuts d'incendie, ne pas laisser le transat près d'une source de chaleur, d'appareils électriques, à gaz, etc.
- Veiller à ce que la housse soit tou-

jours bien fixée à la structure du transat.

- Ne jamais utiliser pour le transport de l'enfant dans un véhicule à moteur.
- S'assurer que tous les composants soient toujours accrochés et montés.
- Vérifier fréquemment si d'éventuelles parties sont usagées, des vis desserrées, des matériaux usagés ou décousus et remplacer immédiatement les parties endommagées.
- Ne pas mettre le transat avec l'enfant près de fenêtres ou de murs, en présence de cordes, de rideaux ou d'autres objets que l'enfant pourrait utiliser pour grimper ou qui pourraient être à l'origine d'un étouffement ou d'un étranglement.
- Ne pas mettre le transat près de fenêtres ou de murs pour éviter que l'enfant ne perde l'équilibre et ne tombe.
- Ne pas ajouter de cordes pour rallonger les systèmes de fixation du jouet de la barre de jeux, et ne pas faire de nœuds/œilletons : cela pourrait entraîner la formation accidentelle de nœuds coulants pouvant créer des risques d'étranglement.
- **AVERTISSEMENT :** Le jouet doit toujours être utilisé sous la surveillance d'un adulte.
- **AVERTISSEMENT :** Vérifier régulièrement l'état d'usure du produit et la présence de ruptures éventuelles. En cas d'endommagements, ne pas utiliser la barre de jeux ni le jouet et le tenir hors de portée des enfants.
- Lorsqu'il n'est pas utilisé, tenir le produit hors de portée de l'enfant.

## CONSEILS POUR L'ENTRETIEN

### COMPOSITION TEXTILE

#### REVÊTEMENT :

Extérieur : 100% Polyester. Rembourrage : 100% Polyester.

#### MINI-RÉDUCTEUR :

Extérieur 100% Polyester. Rembourrage 100% Polyester.

- Ce produit doit être entretenu régulièrement.
- Les opérations de nettoyage et d'entretien doivent être effectuées par un adulte.
- Inspecter périodiquement le transat pour vérifier toute présence de détériorations, d'endommagements ou de parties manquantes : si c'est le cas, ne pas utiliser le produit.
- Pour le lavage, s'en tenir aux indications affichées sur l'étiquette du produit.



Laver à la main à l'eau froide



Ne pas blanchir



Ne pas sécher en machine



Ne pas repasser



Ne pas laver à sec

- Après chaque lavage, vérifier la résistance du tissu et des coutures.
- Une exposition prolongée du produit au soleil pourrait entraîner une décoloration des tissus.

### COMPOSANTS

A – Base

B – Pieds

B1 – Caoutchouc antidérapant

B2 – Touches de pliage/dépliage

C – Siège

D – Mini-réducteur

DD – Repose-tête

E – Barre de jeux

F – Anneau glisseur

G – Petits jouets\*

H – Trous de fixation barre de jeux

I – Poignées en tissu

L – Ceintures de sécurité

M – Boucles

N – Fourchettes

O – Bague de réglage de la ceinture de sécurité

P – Touches d'inclinaison

Q – Boutons à dé clic

R – Fente de l'assise

### ASSEMBLAGE

Le transat est déjà assemblé. Pour l'utiliser, les opérations suivantes doivent être effectuées :

1. Déplier le transat en tirant le siège vers le haut (figure 1) jusqu'à entendre un dé clic qui indique que le pliage a eu lieu correctement. S'assurer que les deux côtés du transat sont correctement dépliés.
2. Attacher la barre de jeux des deux côtés, en introduisant les extrémités inférieures de la barre dans les trous d'accrochage correspondants (figure 2).

Il est alors possible de choisir la position d'utilisation préférée.

### RÉGLAGE DU DOSSIER

3. Pour régler l'inclinaison du dossier d'une position plus haute à une position plus inclinée, saisir les deux touches latérales (figure 3) et les tirer vers le haut tout en appuyant sur elles ; choisir l'inclinaison souhaitée parmi les 4 positions disponibles. Cette opération peut être aussi effectuée avec l'enfant dans le transat. Dans ce cas, elle s'avérera légèrement plus difficile.

**AVERTISSEMENT :** Toujours suivre le dossier avec ses propres doigts lors des phases de réglage de l'inclinaison.

Pour passer d'une position plus inclinée à une autre moins inclinée,



on peut tout simplement tirer le dossier vers le haut (figure 4-5).  
**AVERTISSEMENT** : Toujours vérifier que le dossier est bloqué avant d'utiliser le transat.

Le transat est équipé de poignées de transport en tissu.  
**AVERTISSEMENT** : Les poignées de transport (I), lorsqu'elles sont inutilisées, doivent être fixées au dos du dossier avec de petites bandes velcro.

#### POSITION FIXE OU À BASCULE

4. Il est possible d'utiliser le transat en position fixe ou à bascule :
- Position fixe : tourner les deux pieds frontaux (B) dans le sens des aiguilles d'une montre jusqu'à ce que la partie inférieure du pied ait touché le sol (figure 6) ;
  - Position à bascule : tourner les pieds frontaux B en sens contraire (sens inverse des aiguilles d'une montre), en veillant à ce que le pied ne touche pas le sol (figure 7).

#### PLIAGE

5. Il est possible de plier le transat pour le transport.  
**AVERTISSEMENT** : Les opérations de repliage ne doivent jamais être effectuées lorsque l'enfant est dans le transat. Ôter l'enfant du transat avant de plier la structure !
6. Pour plier le transat, on doit appuyer simultanément sur les 2 touches situées à l'intérieur des pieds frontaux (figure 8).
7. Pour déplier à nouveau le transat, il suffit de tirer le siège vers le haut (figure 9) jusqu'à ce qu'on ait entendu un déclic qui indique que le dépliage a eu lieu correctement.

#### UTILISATION DES CEINTURES DE SÉCURITÉ

8. Lors de la première utilisation, les ceintures de sécurité seront déjà bouclées (figure 10).  
Pour les déboucler, appuyer sur les extrémités des fourchettes de la boucle et sortir les deux boucles (figure 11). Le transat est prêt à accueillir l'enfant.  
**AVERTISSEMENT** : Pendant l'utilisation du transat, ne pas oublier de toujours attacher les ceintures en les faisant passer autour de l'entrejambe et vérifier qu'elles sont correctement tendues et fixées.  
Il est possible de régler la tension des ceintures en agissant sur ces dernières et en faisant coulisser le tissu sur l'arrière du dossier.
9. Retenir une extrémité de la boucle tout en tirant la bande et en la faisant coulisser à l'intérieur de la bague spécialement prévue (O), pour modifier le tensionnement des ceintures (figure 12).

#### MINI-RÉDUCTEUR

10. Le coussin réducteur D - DD est parfait dès la naissance et on peut le retirer selon le besoin. Pour le fixer au siège, le positionner sur ledit siège et faire passer l'entrejambe à travers la fente spécialement prévue (figure 13). Faire passer les ceintures de sécurité à travers les œillets latéraux du réducteur spécialement prévus (figure 13 A).  
Positionner le repose-tête DD à la hauteur souhaitée. On peut choisir parmi trois différentes hauteurs ; fixer le repose-tête au siège en faisant passer la bande à travers l'œillet et le refermer avec le velcro spécialement prévu (figure 14).

#### BARRE DE JEUX

11. Attacher la barre de jeux E à la structure, en introduisant les extrémités inférieures dans les trous d'accrochage de la barre de jeu (figure 15). **ATTENTION** ! Toujours vérifier que la barre de jeux est fixée correctement avant chaque utilisation.
12. Les petits jouets peuvent être attachés à la barre de jeux en introduisant les extrémités supérieures dans les trous correspondants placés sur la barre en tissu (figure 16), il est possible de choisir au fur et à mesure un point d'accrochage différent pour chaque jouet. Les petits jouets peuvent être aussi insérés dans les deux anneaux glisseurs « F » présents sur les deux arceaux de la barre de jeux (figure 17) : le système SlideLine permet de faire glisser les petits jouets au long de l'arc et de changer les scénarios de jeu au fur et à mesure.

#### DÉHOUSSAGE

- Il est possible d'ôter la housse et le mini-réducteur du transat pour les laver.
13. Ôter le mini-réducteur (figure 18).
14. Sortir les ceintures de sécurité des fentes du tissu et enlever la housse du devant. Décrocher les 4 boutons à déclic Q amé-

gés latéralement au-dessous des tubes métalliques (figure 19), et détacher le velcro aménagé au-dessous (figures 20 et 20A). Ensuite enlever le tissu en le faisant coulisser tout au long de la structure, et en prenant soin de ne pas l'abîmer. Pour repositionner la housse, procéder en sens inverse, en faisant attention pour empêcher la bande de tissu inférieure de passer à travers les articulations de réglage du dossier (figure 21) et les supports de la barre de jeux.

\* Le thème des jouets amovibles varie selon l'ensemble choisi.

## 10/12 M jusqu'à 18 kg (UTILISATION COMME FAUTEUIL BÉBÉ)

- Âge d'utilisation conseillé : à partir du moment où l'enfant marche et qu'il est capable de s'asseoir et de se lever tout seul (à peu près 10/12 mois ) 18 kg max.
- **AVERTISSEMENT** : Avant d'utiliser le fauteuil bébé, il faut déposer les ceintures de sécurité (entrejambe et sangle abdominale) et les placer dans les logements correspondants.
- **AVERTISSEMENT** : ne jamais laisser l'enfant sans surveillance.
- Le placer uniquement sur des surfaces planes et stables.
- Ne pas utiliser le produit comme fauteuil bébé en mode balancement.
- Le produit a les dimensions suivantes : 80 x 43 x 32/62 cm.
- **AVERTISSEMENT** : L'endroit où le fauteuil bébé sera utilisé doit être débarrassé de tout objet ou meuble empêchant ou nuisant à sa bonne utilisation.
- Ne pas permettre à l'enfant de se lever sur le fauteuil bébé pour éviter le risque de chute.
- Ne pas laisser plus d'un enfant à la fois s'asseoir sur le fauteuil bébé afin de ne pas compromettre sa stabilité.
- Ce fauteuil bébé est destiné à une utilisation purement domestique et sur des surfaces sèches.



- N'effectuer aucune modification : toute variation pourrait compromettre la sécurité.
- Une exposition prolongée du produit au soleil pourrait entraîner une décoloration des tissus. Après une exposition prolongée aux hautes températures, attendre quelques minutes avant d'utiliser le produit.
- Ne jamais déplacer le fauteuil bébé lorsque l'enfant y est assis.

#### **DÉPOSE DU SYSTÈME DE FIXATION**

- Faire passer la sangle abdominale à travers les fentes présentes sur le dossier (Fig. 27) et l'enlever des anneaux en forme de « D » correspondants présents derrière le dossier. Conserver la sangle déposée éloignée de la portée des enfants.
- Faire passer l'entrejambe dans la fente R correspondante présente dans l'assise (Fig. 28) et la remettre dans la poche correspondante, comme indiqué sur la Fig. 29.

Si'il est nécessaire de remonter les systèmes de fixation (pour l'utilisation comme transat), il faudra répéter les opérations précédemment décrites dans l'ordre inverse.

Si nécessaire, il faudra régler les sangles selon la taille de l'enfant.

#### **GARANTIE**

Le produit est garanti contre les défauts de conformité dans des conditions normales d'utilisation selon les indications prévues par la notice d'emploi. La garantie ne sera donc pas appliquée en cas de dommages dérivant d'un usage inapproprié, de l'usure ou d'événements accidentels. En ce qui concerne la durée de la garantie contre les défauts de conformité, consulter les conditions prévues par les normes nationales applicables, le cas échéant, dans le pays d'achat.

**DE** HOOPLA kann als Schaukelwippe sowie als Stuhl verwendet werden. In der Verwendungsart Schaukelwippe kann sie von der Geburt an verwendet werden, bis das Kind lernt, alleine zu sitzen (ungefähr mit 5/6 Monaten, 9 kg max). Als Stuhl kann es verwendet werden, wenn das Kind läuft und ohne Hilfe sitzen und aufstehen kann (ungefähr mit 10/12 Monaten, 18 kg max).

## 0 - 6 M (SCHAUKELWIPPE)

# WARNUNG! FÜR SPÄTERES NACHLESEN UNBEDINGT AUFBEWAHREN.

**WARNUNG:** WENN DAS PRODUKT GEBRAUCHT WIRD, DIE TRANSPORTASCHE ENTFERNEN UND SIE AUSSER REICHWEITE DER KINDER AUFBEWAHREN.

### HINWEISE

- **WARNUNG:** Zulässiges Verwendungsalter: Ab der Geburt bis 9 kg Körpergewicht (etwa 6 Monate).
- **WARNUNG:** Das Kind nie unbeaufsichtigt in der Schaukelwippe lassen.
- **WARNUNG:** Die Schaukelwippe nicht für Kinder verwenden, die bereits allein sitzen können, sich selber drehen oder sich hochziehen können, indem sie sich auf Hände, Knie und Füße stützen.
- **WARNUNG:** Die Schaukelwippe eignet sich nicht dafür, dass das

Kind längere Zeit darin schläft.

- **WARNUNG:** Es ist gefährlich, die Schaukelwippe auf erhöhte Flächen wie Tische, Stühle usw. zu stellen.
- **WARNUNG:** Verwenden Sie immer das Rückhaltesystem.
- Verwenden Sie stets die Sicherheitsgurte und den Mittelsteg, wenn das Kind in der Schaukelwippe liegt. Stellen Sie bei Bedarf, mit Hilfe der speziellen Einstellvorrichtung, deren Länge ein.
- **WARNUNG:** Der Spielbügel darf niemals als Transportbügel für die Schaukelwippe verwendet werden.
- **WARNUNG:** Diese Schaukelwippe ist kein Ersatz für eine Wiege oder ein Bett. Falls Ihr Kind schlafen möchte, legen Sie es in eine Wiege oder in ein Bettchen.
- **WARNUNG:** Die Schaukelwippe nicht verwenden, falls Teile davon beschädigt, zerrissen sind oder fehlen.
- **WARNUNG:** Keine Zubehörteile, keine Ersatzteile oder andere Teile verwenden, die nicht vom Hersteller stammen.
- Das Produkt und seine Bestandteile dürfen ausschließlich von einem Erwachsenen zusammengesetzt werden.
- Die Wippe ist nur für ein Kind ausgelegt. Ein zweites darf nicht gleichzeitig hinein gelegt werden.
- Die Schaukelwippe niemals auf nicht perfekt waagerechten Flächen stehen lassen.
- Lassen Sie andere Kinder nicht unbeaufsichtigt in der Nähe der Schaukelwippe spielen.
- Zur Vermeidung von Risiken oder Bränden, die Schaukelwippe nicht

in der Nähe von Hitzequellen, elektrischen Geräten, gasbetriebenen Geräten usw. aufstellen.

- Vergewissern Sie sich, dass der Bezug immer korrekt am Gestell der Schaukelwippe befestigt ist.
- Die Schaukelwippe nie zum Transportieren des Kindes in einem motorbetriebenen Fahrzeug verwenden.
- Vergewissern Sie sich stets, dass alle Bestandteile korrekt eingerastet und installiert sind.
- Die Schaukelwippe regelmäßig auf verschlissene Teile, lockere Schrauben, verschlissenes Material oder aufgetrennte Nähte prüfen und evtl. schadhafte Teile sofort austauschen.
- Stellen Sie die Schaukelwippe mit dem Kind darin nicht in die Nähe von Fenstern oder Mauern, wo Kordeln, Vorhänge oder anderes vom Kind dazu benutzt werden können, sich daran hochzuziehen oder die eine Erstickungs- oder Erdrosselungsgefahr für das Kind darstellen könnten.
- Die Schaukelwippe nicht in die Nähe von Fenstern oder Mauern stellen, damit das Kind nicht das Gleichgewicht verlieren und herunterfallen kann.
- Keine Schnüre hinzufügen, um die Befestigungssysteme der Spielfiguren des Spielbügels zu verlängern, und keine Knoten/Ösen bilden: Das könnte dazu führen, dass sich unversehens Schlingen bilden, mit denen sich das Kind erdrosseln könnte.
- **WARNUNG:** Das Spielzeug muss stets unter Aufsicht eines Erwach-

senen benutzt werden.

- **WARNUNG:** Prüfen Sie regelmäßig den Abnutzungszustand des Produkts und ob es beschädigt ist. Bei Beschädigungen dürfen der Spielbügel und die Spielfiguren nicht mehr verwendet und müssen auf jeden Fall von Kindern fern gehalten werden.
- Bewahren Sie das Produkt, wenn Sie es nicht verwenden, außerhalb der Reichweite von Kindern auf.

#### TIPPS FÜR DIE PFLEGE

##### BESCHAFFENHEIT DER TEXTILIEN

##### BEZUG:

Außenseite: 100% Polyester. Polsterung: 100% Polyester.

##### SITZVERKLEINERER:

Außenmaterial 100% Polyester. Futter 100% Polyester.

- Dieses Produkt benötigt regelmäßige Pflege und Wartung.
- Die Reinigung und Pflege darf ausschließlich durch Erwachsene erfolgen.
- Kontrollieren Sie die Schaukelwippe regelmäßig, um festzustellen, ob sie beschädigt ist, defekte Teile aufweist oder Teile fehlen: Gegebenenfalls nicht verwenden.
- Die Waschanleitungen auf dem Pflegeetikett des Produkts beachten.



Handwäsche in kaltem Wasser



Nicht bleichen



Nicht im Trockner trocknen



Nicht bügeln



Nicht chemisch reinigen

• Überprüfen Sie nach jeder Wäsche die Widerstandsfähigkeit des Bezugsstoffs und der Nähte.

• Wenn das Produkt lange der Sonne ausgesetzt wird, könnte dies zur Ausbleichung der Stoffe führen.

##### BESTANDTEILE

A – Basis

B – Füße

B1 – Antirutschgummi

B2 – Tasten Öffnen/Schließen

C – Sitz

D – Sitzverkleinerer

DD – Kopfstütze

E – Spielbügel

F – Slider-Ring

G – Spielzeuge\*

H – Spielbügelbefestigungslöcher

I – Stoffgriffe

L – Sicherheitsgurte

M – Schnallen

N – Verschlusssteile

O – Ring zum Einstellen der Sicherheitsgurte

P – Tasten zum Einstellen der Kipphöhe

Q – Rastknöpfe

R - Sitzöse

## ZUSAMMENBAU

Die Schaukelwippe wird fertig zusammengebaut geliefert. Um sie zu verwenden, gehen Sie bitte wie folgt vor:

1. Öffnen Sie die Schaukelwippe, indem Sie den Sitz nach oben ziehen (Abbildung 1), bis er einrastet und das Produkt somit korrekt geöffnet ist. Vergewissern Sie sich, dass beide Seiten der Schaukelwippe richtig geöffnet sind.
2. Den Spielbügel von beiden Seiten befestigen, dazu die unteren Enden des Bügels in die entsprechenden Befestigungslöcher einsetzen (Abbildung 2).

Nun kann man die gewünschte Anwendungsposition wählen.

## VERSTELLEN DER RÜCKENLEHNE

3. Zum Verstellen der Rückenlehne von einer aufrechten in eine schräge Position, halten Sie die beiden seitlichen Knöpfe gedrückt (Abbildung 3) und ziehen Sie sie nach oben. Wählen Sie zwischen den 4 möglichen Positionen. Dies können Sie auch tun, während das Kind in der Schaukelwippe liegt; das ist lediglich ein wenig schwieriger.

**WARNUNG:** Begleiten Sie die Rückenlehne beim Einstellen der Höhe mit den Händen.

Um die Rückenlehne von einer schrägeren in eine aufrechtere Position zu bringen, können Sie diese einfach nach oben ziehen (Abbildung 4-5).

**WARNUNG:** Vergewissern Sie sich vor der Verwendung stets, dass die Rückenlehne richtig eingerastet ist.

Die Schaukelwippe verfügt über Tragegriffe aus Stoff.

**WARNUNG:** Die Tragegriffe (I) müssen, wenn sie nicht verwendet werden, mithilfe der Klettbandverschlüsse hinter der Rückenlehne befestigt werden.

## FIX- ODER SCHAUKELPOSITION

4. Die Schaukelwippe kann in der Fix- und der Schaukelposition verwendet werden:

- Fixposition: Drehen Sie die beiden Vorderfüße B im Uhrzeigersinn, bis der untere Teil des Fußes den Boden berührt (Abbildung 6);
- Schaukelposition: drehen Sie die beiden Vorderfüße B in die entgegengesetzte Richtung (entgegen dem Uhrzeigersinn), so dass der Fuß nicht den Boden berührt (Abbildung 7).

## SCHLIESSEN

5. Die Schaukelwippe kann für den Transport geschlossen werden. **WARNUNG:** Die Schaukelwippe darf niemals geschlossen werden, während sich das Kind darin befindet. Nehmen Sie das Kind aus der Schaukelwippe heraus, bevor Sie diese schließen!

6. Zum Schließen der Schaukelwippe drücken Sie gleichzeitig die beiden Knöpfe an der Innenseite der Vorderfüße (Abbildung 8).
7. Um die Schaukelwippe zu öffnen, ziehen Sie einfach den Sitz nach oben (Abbildung 9), bis dieser einrastet und die Wippe so richtig geöffnet ist.

## VERWENDUNG DER SICHERHEITSGURTE

8. Bei der ersten Verwendung sind die Sicherheitsgurte bereits geschlossen (Abbildung 10).

Um sie zu öffnen, drücken Sie die Enden der Verschlusssteile der Schnalle und ziehen Sie die beiden Schnallen heraus (Abbildung 11). Das Kind kann nun in die Schaukelwippe gelegt werden.

**WARNUNG:** Wenn die Schaukelwippe gebraucht wird, daran denken, stets die Sicherheitsgurte festzuschnallen, indem Sie diese durch den Schrittgurt führen und die korrekte Spannung und die korrekte Befestigung prüfen.

Man kann die Spannung der Gurte regeln, indem man den dazu gehörenden Stoff auf der Rückseite der Rückenlehne verstellt.

9. Halten Sie ein Schnallenende fest und ziehen Sie gleichzeitig am Gurt. Lassen Sie diesen durch den O-Ring gleiten, um die Gurtspannung zu ändern (Abbildung 12).

## SITZVERKLEINERER

10. Das Verkleinerungskissen D – DD kann ab der Geburt verwendet und je nach Bedarf wieder entfernt werden. Um es auf dem Sitz zu befestigen, legen Sie es auf den Sitz und führen Sie den Mittelsteg in die dafür vorgesehene Öffnung (Abbildung 13). Führen Sie die Sicherheitsgurte durch die dafür vorgesehenen

Seitenlöcher des Sitzverkleinerers (Abbildung 13 A).

Stellen Sie die Höhe der Kopfstütze DD ein, wählen Sie zwischen den drei verfügbaren Höhen. Befestigen Sie die Kopfstütze am Sitz, indem Sie das Band durch die Öse führen und den Klettverschluss schließen (Abbildung 14).

## SPIELBÜGEL

11. Den Spielbügel E an der Struktur befestigen, dazu die unteren Enden in die entsprechenden Befestigungslöcher des Spielbügels einsetzen (Abbildung 15). **WARNUNG!** Vergewissern Sie sich vor jedem Gebrauch, dass der Spielbügel richtig eingerastet ist.
12. Die Spielzeuge können am Spielbügel befestigt werden, dazu die oberen Enden in die entsprechenden Löcher auf dem Stoffbügel einsetzen (Abbildung 16) und es ist möglich von Mal zu Mal einen verschiedenen Befestigungspunkt für jedes Spielzeug auszuwählen. Die Spielzeuge können auch in die Slider-Ringe „F“ auf den beiden Bogen des Spielbügels eingesetzt werden (Abbildung 17): Das Slideline-System ermöglicht es, die Spielzeuge entlang des Bogens gleiten zu lassen und die Spielkulissee von Mal zu Mal zu ändern.

## ABZIEHEN DES BEZUGS

Der Bezug und der Sitzverkleinerer können zum Reinigen abgenommen werden.

13. Nehmen Sie den Sitzverkleinerer ab (Abbildung 18).

14. Ziehen Sie die Sicherheitsgurte aus den Schlitzen im Stoff und ziehen Sie den Bezug nach vorne hin ab. Öffnen Sie die 4 Druckknöpfe Q an der Seite unter den Metallrohren (Abbildung 19), öffnen Sie den darüber liegenden Klettverschluss (Abbildung 20 und 20A), ziehen Sie den Stoff vom gesamten Gestell ab und achten Sie dabei darauf, ihn nicht zu beschädigen. Um den Bezug wieder anzubringen, gehen Sie in umgekehrter Reihenfolge vor und achten Sie dabei darauf, dass das untere Stoffband durch die Einstellgelenke der Rückenlehne (Abbildung 21) und die Halterungen des Spielbügels läuft.

\* Das Thema der abnehmbaren Spielzeuge variiert je nach ausgewählter Kombination.

## 10/12 M bis 18 Kg (STUHL)

- Zulässiges Verwendungsalter: wenn das Kind laufen und ohne Hilfe sitzen und aufstehen kann (ungefähr mit 10/12 Monaten) 18 kg max.
- **WARNUNG:** Vor der Verwendung des Stuhls müssen die Sicherheitsgurte (Schrittgurt und Bauchgurt) entfernt werden und in ihre Halterungen gelegt werden.
- **WARNUNG:** Das Kind nie unbeaufsichtigt lassen.
- Ausschließlich auf ebenerdige und stabile Flächen stellen.
- Das Produkt nicht als Schaukelstuhl verwenden.
- Das Produkt hat folgende Maße: 80 x 43 x 32/62 cm.
- **WARNUNG:** Der Platz, an dem der

Stuhl verwendet wird, muss frei von Objekten oder Einrichtungsgegenständen sein, die seinen korrekten Gebrauch behindern oder beeinträchtigen könnten.

- Dem Kind nicht erlauben sich mit dem Füßen auf den Stuhl zu stellen, um zu vermeiden, dass es herunterfallen könnte.
- Immer nur jeweils ein Kind auf dem Stuhl sitzen lassen, um dessen Stabilität nicht zu beeinträchtigen.
- Dieser Stuhl ist für den häuslichen Gebrauch auf trockenen Oberflächen ausgelegt.
- Keine Änderungen vornehmen: jegliche Änderung könnte die Sicherheit gefährden.
- Wenn das Produkt lange der Sonne ausgesetzt wird, könnte dies zur Ausbleichung der Stoffe führen. Wenn das Produkt lange Zeit hohen Temperaturen ausgesetzt ist, vor der Verwendung einige Minuten warten.
- Den Stuhl niemals mit dem darauf sitzenden Kind verstellen.

#### **AUSBAU DES RÜCKHALTESYSTEMS**

- Den Bauchgurt durch die Ösen auf der Rückenlehne ziehen (Abb. 27) und durch die entsprechenden „D“-Ringe hinter der Rückenlehne abziehen. Den entfernten Gurt außerhalb der Reichweite von Kindern aufbewahren
- Den Schrittgurt in die entsprechende Öse R in dem Sitz ziehen (Abb.28) und in die entsprechende Tasche stecken, wie in Abb. 29 gezeigt.

Wenn das Rückhaltesystem erneut eingebaut werden muss (für die Verwendung als Schaukelwippe), die zuvor beschriebenen Schritte in umgekehrter Reihenfolge wiederholen.

Bei Bedarf die Gurte auf die Größe des Kindes anpassen.

#### **GARANTIE**

Die Garantie gilt bei allen Konformitätsfehlern, die trotz normaler Gebrauchsbedingungen (gemäß den Vorgaben der Gebrauchsanleitung) auftreten. Die Garantie ist verwirkt bei unsachgemäßem Gebrauch, Abnutzung oder bei persönlichen Unglücksfällen. Bezüglich der Garantiedauer für Konformitätsfehler verweisen wir auf die nationalen Rechtsvorschriften des Kauflandes.

**ES** HOOPLA puede usarse como hamaca o como asiento. Como hamaca puede utilizarse desde el nacimiento hasta que el niño aprende a mantenerse sentado por sí solo (aproximadamente 5/6 meses, 9 kg como máx.). Como asiento puede utilizarse desde que el niño comienza a caminar y es capaz de sentarse y levantarse por sí solo (aproximadamente 10/12 meses) hasta los 18 kg como máx.

## 0-6m (USO HAMACA)

# ¡IMPORTANTE! GUARDE ESTAS INSTRUCCIONES PARA FUTURAS CONSULTAS.

**ADVERTENCIA:** CUANDO USE EL PRODUCTO, RETIRE LA BOLSA DE TRANSPORTE Y MANTÉNGALA FUERA DEL ALCANCE DE LOS NIÑOS.

### ADVERTENCIAS

- **ADVERTENCIA:** Edad recomendada: Desde el nacimiento hasta los 9 kilos (6 meses).
- **ADVERTENCIA:** Nunca deje al niño sin vigilancia en la hamaca.
- **ADVERTENCIA:** No use la hamaca con niños que pueden estar sentados por sí solos, que puedan girarse sobre sí mismos o que pueden alzarse apoyando las manos, las rodillas y los pies.
- **ADVERTENCIA:** Esta hamaca no está pensada para largos períodos

de sueño.

- **ADVERTENCIA:** Es peligroso utilizar la hamaca sobre una superficie elevada como mesas, etc.
- **ADVERTENCIA:** Utilice siempre los sistemas de sujeción.
- Utilice siempre el sistema de retención cuando el niño está sentado en la hamaca. Si es necesario, regule su longitud con los correspondientes dispositivos de regulación.
- **ADVERTENCIA:** No utilice la barra de juegos para transportar la hamaca.
- **ADVERTENCIA:** La hamaca no sustituye una cama o una cuna. Si el bebé necesita dormir, acuéstelo en una cama o en una cuna apropiada.
- **ADVERTENCIA:** No utilice la hamaca si le faltan cualquiera de las partes o si estas, están rotas.
- **ADVERTENCIA:** No use accesorios o partes de repuesto que no estén aprobados por el fabricante.
- El ensamblaje del producto y de todos sus componentes debe ser llevado a cabo solamente por un adulto.
- No utilice la hamaca con más de un niño a la vez.
- Nunca coloque la hamaca sobre superficies que no sean perfectamente horizontales.
- No deje que otros niños jueguen cerca de la hamaca sin vigilancia.
- Para evitar riesgos o principios de incendio, no deje la hamaca cerca de fuentes de calor, de aparatos eléctricos, de gas, etc.
- Asegúrese de que la funda esté siempre correctamente fijada a la estructura de la hamaca.



- Nunca utilice el producto para transportar al niño en un vehículo de motor.
- Asegúrese siempre de que todos los componentes estén correctamente enganchados y montados.
- Controle periódicamente que no haya piezas desgastadas, tornillos sueltos, materiales desgastados o descosidos, y cambie inmediatamente las partes dañadas.
- No ponga la hamaca con el niño cerca de ventanas o paredes, donde cuerdas, cortinas u otros podrían ser utilizados por este para trepar, o ser causa de asfixia o estrangulamiento.
- No ponga la hamaca cerca de ventanas o paredes para evitar el riesgo de que el niño pierda el equilibrio y se caiga.
- No añada cuerdas para prolongar los sistemas de fijación del colgante de la barra de juegos, y no realice nudos/ojales: esto puede dar lugar a la formación accidental de nudos corredizos que podrían crear riesgos de estrangulamiento.
- **ADVERTENCIA:** El juguete debe usarse siempre bajo la vigilancia de un adulto.
- **ADVERTENCIA:** Controle regularmente el estado de desgaste del producto y la presencia de eventuales rupturas. En caso de daños no utilice la barra de juego ni el juguete colgante, y mantenga el producto fuera del alcance de los niños.
- Mientras no use el producto, manténgalo fuera del alcance del niño.

## RECOMENDACIONES PARA EL MANTENIMIENTO

### COMPOSICIÓN TEXTIL

#### REVESTIMIENTO:

Exterior: 100% poliéster. Acolchado: 100% poliéster.

#### MINI-REDUCTOR:

Exterior 100% poliéster. Acolchado 100% poliéster.

- Este producto requiere un mantenimiento periódico.
- Las operaciones de limpieza y mantenimiento deben ser llevadas a cabo únicamente por personas adultas.
- Revise periódicamente que la hamaca no presente roturas o daños, y que no falte ninguna de sus partes: si las presenta, no utilice el producto.
- Para el lavado, respete las instrucciones que figuran en la etiqueta del producto.



Lave a mano con agua fría



No use lejía



No seque en secadora



No planche



No lave en seco

- Después de cada lavado compruebe la resistencia de la tela y de las costuras.
- Una exposición prolongada del producto al sol puede hacer que las telas se destiñan.

### COMPONENTES

A – Base

B – Pies

B1 – Protector de goma antideslizante

B2 – Botones de apertura/cierre

C – Asiento

D – Mini-reductor

DD – Reposacabezas

E – Barra de juego

F – Anillo slider

G – Juguetes\*

H – Agujeros de enganche para la barra de juego

I – Asas de tejido

L – Cinturones de seguridad

M – Hebillas

N – Horquillas

O – Anillo para la regulación del cinturón de seguridad

P – Botones de reclinación

Q – Botones de enganche rápido

R – Ojal del asiento

### ENSAMBLAJE

La hamaca se suministra ya ensamblada. Para poderla utilizar, se debe llevar a cabo el siguiente procedimiento:

1. Abra la hamaca tirando del asiento hacia arriba (figura 1) hasta oír un clic que indique la correcta apertura del producto. Compruebe que los dos lados de la hamaca estén abiertos correctamente.
2. Enganche de ambos lados la barra de juego introduciendo los extremos inferiores de la barra en los agujeros de enganche (figura 2).

Ahora usted puede escoger la posición de uso que prefiere.

### REGULACIÓN DEL RESPALDO

3. Para regular la inclinación del respaldo de una posición más alta a una más inclinada, sujete los dos botones laterales (figura 3) y tire de ellos hacia arriba manteniéndolos apretados. Elija la inclinación deseada entre las 4 posiciones disponibles. Esta operación puede llevarse a cabo incluso con el niño acomodado en la hamaca. En este caso, sin embargo, la operación puede dificultarse un poco.

**ADVERTENCIA:** Acompañe siempre el respaldo con los dedos durante las fases de regulación de la inclinación.

Para pasar de una posición más inclinada a una más vertical, tire





simplemente del respaldo hacia arriba (figura 4-5).

**ADVERTENCIA:** Controle siempre que el respaldo esté bloqueado correctamente antes del uso.

La hamaca está equipada con asas de transporte de tela.

**ADVERTENCIA:** Las asas de transporte (I), cuando no se utilizan, deben permanecer sujetadas al reverso del respaldo mediante las cintas de velcro.

### POSICIÓN FIJA O BASCULANTE

4. La hamaca puede utilizarse en posición fija o basculante:

- Posición fija: gire los dos pies delanteros B hacia la derecha hasta que la parte inferior del pie toque el suelo (figura 6).
- Posición basculante: gire los pies delanteros B en el sentido opuesto (hacia la izquierda), de manera tal que el pie no toque el suelo (figura 7).

### CIERRE

5. La hamaca puede cerrarse para el transporte.

**ADVERTENCIA:** Las operaciones de cierre nunca deben llevarse a cabo con el niño acomodado en el interior de la hamaca. ¡Quite al niño de la hamaca antes de cerrarla!

6. Para cerrar la hamaca presione al mismo tiempo los 2 botones presentes en la parte interna de los pies delanteros (figura 8).

7. Para volver a abrir la hamaca, basta con tirar del asiento hacia arriba (figura 9) hasta oír un clic que indique la correcta apertura.

### USO DE LOS CINTURONES DE SEGURIDAD

8. Al utilizar el producto por primera vez, los cinturones de seguridad se encuentran abrochados (figura 10).

Para desabrocharlos, presione los extremos de las horquillas de la hebilla y extraiga las dos hebillas (figura 11). La hamaca está lista para acoger al niño.

**ADVERTENCIA:** Mientras se está usando, abrache siempre los cinturones haciéndolos pasar alrededor del separapiernas y compruebe su correcto tensado y fijación.

Regule el tensado de los cinturones a través de estos mismos y haciendo deslizar la tela por la parte trasera del respaldo.

9. Sujete un extremo de la hebilla y tire al mismo tiempo de la cinta haciéndola pasar por el anillo O para modificar el tensado de los cinturones (figura 12).

### MINI-REDUCTOR

10. El reductor D - DD es ideal para el uso a partir del nacimiento, y puede quitarse cuando se considere necesario. Para engancharlo en el asiento, colóquelo sobre este y haga pasar el separapiernas por la ranura correspondiente (figura 13). Haga pasar los cinturones de seguridad por las ranuras laterales del reductor (figura 13 a).

Coloque el reposacabezas DD a la altura deseada; se puede elegir entre tres alturas diferentes; fije el reposacabezas al asiento haciendo pasar la cinta por la ranura y cerrándola con el velcro (figura 14).

### BARRA DE JUEGO

11. Enganche la barra de juego E a la estructura introduciendo los extremos inferiores en los agujeros de enganche de la barra de juego (figura 15). **ADVERTENCIA!** Asegúrese siempre de que la barra de juego esté correctamente enganchada antes de cada uso.

12. Enganche los juguetes a la barra de juego introduciendo los extremos superiores en los agujeros de la barra de tela (figura 16). Podrá escoger cada vez diferentes puntos de enganche para cada juguete. También podrá colocar los juguetes en los dos anillos slider "F" de los dos arcos de la barra de juego (figura 17): el sistema SlideLine permite hacer deslizar los juguetes por el arco y cambiar cada vez los escenarios de juego.

### REVESTIMIENTO DESENFUNDABLE

La funda y el mini-reductor pueden quitarse de la hamaca para lavarlos.

13. Quite el mini-reductor (figura 18).

14. Saque los cinturones de seguridad de las ranuras de la tela y extraiga el revestimiento por la parte delantera. Desenganche los 4 botones de enganche rápido Q que se encuentran lateralmente bajo los tubos metálicos (figura 19), desprenda el velcro de la parte inferior (figuras 20 y 20A), y extraiga entonces la tela de la estructura prestando atención a no dañarla. Para volver a colocar

el revestimiento realice el procedimiento inverso, prestando atención a que la cinta de tela inferior pase por las articulaciones de regulación del respaldo (figura 21) y por los soportes de la barra de juego.

\* El tema de los juguetes desmontables varía según la coordinación escogida.

## 10/12m hasta 18 Kg (USO ASIENTO)

- Edad de uso permitida: desde que el niño camina y es capaz de sentarse y levantarse por sí solo (aproximadamente 10/12 meses) 18 kg como máx.
- **ADVERTENCIA:** Antes de usar el asiento, quite los cinturones de seguridad (separapiernas cinturón abdominal) y colóquelos en sus alojamientos.
- **ADVERTENCIA:** Nunca deje al niño sin vigilancia.
- Coloque el producto únicamente sobre superficies planas y estables.
- No utilice el producto como asiento en modo basculante.
- El producto tiene las siguientes dimensiones 80 x 43 x 32/62cm.
- **ADVERTENCIA:** Compruebe que el espacio en el que se va a utilizar el asiento está libre de objetos o muebles que puedan obstaculizar o comprometer su uso correcto.
- No permita que el niño se ponga de pie sobre el asiento para evitar el riesgo de caídas.
- No deje que se siente más de un niño a la vez en el asiento ya que pondría en riesgo su estabilidad.
- Este asiento está destinado a un uso doméstico y sobre superficies secas.
- No realice modificaciones: cualquier modificación podría comprometer la seguridad.



- Una exposición prolongada del producto al sol puede hacer que las telas se destiñan. Después de una exposición prolongada a las altas temperaturas, espere unos minutos antes de utilizar el producto.
- Nunca desplace el asiento con el niño sentado en este.

#### **DESMONTAJE DE LOS SISTEMAS DE RETENCIÓN**

- Pase el cinturón abdominal por los ojales del respaldo (Fig. 27) y extráigalo por los anillos en "D" situados detrás del respaldo. Conserve el cinturón extraído lejos del alcance de los niños.
- Pase el separapiernas por el ojal R del asiento (Fig.28) y colóquelo en su alojamiento, como se indica en la Fig. 29.

Si fuese necesario volver a montar los sistemas de retención (para usar como hamaca), repita de modo inverso las operaciones descritas anteriormente.

Si fuese necesario, regule los cinturones según el tamaño del niño.

#### **GARANTÍA**

El producto está garantizado contra todo defecto de conformidad en condiciones normales de uso según lo previsto en las instrucciones. Por lo tanto, la garantía no será aplicada en caso de daños ocasionados por uso incorrecto, desgaste o hechos accidentales. Para la duración de la garantía sobre los defectos de conformidad remítase a las disposiciones específicas de la normativa nacional aplicable en el país de compra, si las hubiera.

PT

A HOOPLA' pode ser usada tanto como espreguiçadeira quanto como cadeira. Na modalidade espreguiçadeira pode ser utilizada desde o nascimento até quando a criança aprende a sentar-se sozinha (aproximadamente 5/6 meses, 9 kg máx.). Na modalidade cadeira pode ser utilizada a partir do momento em que a criança caminha e é capaz de sentar-se e levantar-se sozinha (aproximadamente 10/12 meses) até 18 kg máx.

## 0 - 6 m (USO ESPREGUIÇADEIRA)

# IMPORTANTE! CONSERVE ESTAS INSTRUÇÕES PARA CONSULTAS FUTURAS.

**ATENÇÃO:** QUANDO O PRODUTO ESTIVER A SER UTILIZADO, RETIRE A BOLSA DE TRANSPORTE E MANTENHA-A FORA DO ALCANCE DAS CRIANÇAS.

## ADVERTÊNCIAS

- **ATENÇÃO:** Idade de utilização: desde o nascimento até aos 9 kg (6 meses).
- **ATENÇÃO:** Nunca deixe a criança sem vigilância na espreguiçadeira.
- **ATENÇÃO:** Não utilize a espreguiçadeira com crianças que já consigam sentarem-se sozinhas, que sejam capazes de rodar sobre si próprias ou que sejam capazes de se levantar apoiando-se nas mãos,

joelhos e pés.

- **ATENÇÃO:** A espreguiçadeira não foi especificamente desenvolvida para adormecer uma criança.
- **ATENÇÃO:** É perigoso utilizar a espreguiçadeira sobre superfícies elevadas como, por exemplo, mesas, etc.
- **ATENÇÃO:** Utilize sempre o sistema de retenção.
- Utilize sempre o sistema de retenção quando a criança estiver sentada na espreguiçadeira; regule eventualmente o seu comprimento nas fivelas adequadas.
- **ATENÇÃO:** Nunca utilize a barra de brinquedos para o transporte da espreguiçadeira.
- **ATENÇÃO:** A espreguiçadeira não substitui uma cama ou um berço. Se o bebé precisar de dormir, deverá deitá-lo numa cama ou num berço adequado.
- **ATENÇÃO:** Não utilize a espreguiçadeira se qualquer um dos seus componentes estiver danificado, rasgado ou em falta.
- **ATENÇÃO:** Não utilize acessórios ou peças de substituição não fornecidos pelo fabricante.
- A montagem do produto e de todos os seus componentes deve ser efetuada exclusivamente por um adulto.
- Não utilize a espreguiçadeira com mais de uma criança de cada vez.
- Nunca deixe a espreguiçadeira sobre planos que não sejam perfeitamente horizontais.
- Não permita que outras crianças brinquem, sem vigilância, nas proximidades da espreguiçadeira.
- Para evitar o perigo de incêndio,

nunca deixe a espreguiçadeira perto de fontes de calor, de aparelhos elétricos, a gás, etc.

- Assegure-se de que o forro está corretamente fixado à estrutura da espreguiçadeira.
- Nunca utilize a espreguiçadeira para o transporte da criança num veículo a motor.
- Assegure-se de que todos os componentes estão corretamente fixados e montados.
- Verifique periodicamente se existem peças gastas, parafusos mal apertados, materiais gastos ou descosidos e substitua imediatamente as eventuais peças danificadas.
- Não coloque a espreguiçadeira com a criança junto de janelas ou paredes, onde a criança possa usar cordões, cortinas ou outros objetos para se pendurar ou com os quais possa sufocar ou estrangular-se.
- Não coloque a espreguiçadeira junto a janelas ou paredes, para evitar que a criança se desequilibre e caia.
- Não acrescente cordões para alongar os sistemas de fixação dos brinquedos suspensos da barra e não dê nós/laços: isto poderá permitir a formação acidental de nós corrediços provocando o risco de asfixia.
- **ATENÇÃO:** A utilização do brinquedo deve ser feita sempre sob a vigilância permanente de um adulto.
- **ATENÇÃO:** Verifique regularmente o estado de desgaste do produto e a existência de eventuais danos. Se o produto estiver danificado, não utilize a barra com os brinquedos suspensos e mantenha-a fora do

alcançe das crianças.

- Quando não estiver a ser utilizado, mantenha o produto fora do alcance das crianças.

#### CONSELHOS DE MANUTENÇÃO

##### COMPOSIÇÃO TÊXTIL

###### REVESTIMENTO:

Exterior: 100% poliéster. Acolchoado: 100% poliéster.

###### ALMOFADA REDUTORA:

Exterior 100 % poliéster. Acolchoado 100% poliéster.

- Este produto necessita de manutenção periódica.
- As operações de limpeza e manutenção devem ser efetuadas exclusivamente por um adulto.
- Inspeccione periodicamente a espreguiçadeira para verificar a existência de eventuais componentes partidos, danificados ou em falta: Se detetar algo nessas condições, não utilize a espreguiçadeira.
- Para a lavagem, siga as indicações da etiqueta do produto.



Lavar à mão em água fria



Não utilizar lixívia



Não secar na máquina



Não passar a ferro



Não limpar a seco

- Depois de cada lavagem, verifique a resistência do tecido e das costuras.
- Uma exposição prolongada do produto ao sol poderá provocar o desbotamento dos tecidos.

#### COMPONENTES

A - Base

B - Pés

B1 - Borracha antiderrapante

B2 - Botões de abertura/fecho

C - Assento

D - Almofada redutora

DD - Apoio da cabeça

E - Barra de brinquedos

F - Anel deslizante

G - Brinquedos\*

H - Orifícios de encaixe da barra de brinquedos

I - Pegas de tecido

L - Cinto de segurança

M - Fechos

N - Ganchos

O - Fivela para regulação do cinto de segurança

P - Botões de reclinção

Q - Molas de pressão

R - Ranhura do assento

#### MONTAGEM

A espreguiçadeira é embalada já montada. Para poder utilizá-la, efetue as seguintes operações:

1. Abra a espreguiçadeira, puxando para cima o encosto (figura 1) ouvir um clique a indicar a abertura correta do produto. Certifique-se de que ambos os lados da espreguiçadeira estão abertos corretamente.
2. Fixe a barra de brinquedos em ambos os lados, inserindo as extremidades inferiores da barra nos furos de encaixe apropriados (figura 2).

Neste ponto é possível escolher a posição de utilização preferida.

#### REGULAÇÃO DO ENCOSTO

3. Para regular a reclinção do encosto de uma posição mais elevada para uma mais baixa, segure os dois botões laterais (figura 3) e puxe-os para cima, mantendo-os premidos; escolha a reclinção desejada entre as 4 posições disponíveis. Esta operação pode ser efetuada com a criança na espreguiçadeira. Neste caso, tornar-se-á ligeiramente mais difícil.

**ATENÇÃO:** Acompanhe sempre o encosto com os dedos durante as fases de regulação da inclinação.

Para passar o encosto de uma posição mais baixa para uma mais alta, basta apenas puxá-lo para cima (figura 4-5).

**ATENÇÃO:** Antes de utilizar, verifique sempre se o encosto se encontra devidamente bloqueado.

A espreguiçadeira inclui duas pegas de transporte.

**ATENÇÃO:** Estas pegas de transporte (I), quando não estão a ser utilizadas, devem ser fixadas à parte de trás do encosto, utilizando as fitas de velcro.

### POSIÇÃO FIXA OU DE BALOIÇO

4. A espreguiçadeira pode ser utilizada na posição fixa ou de baloiço:

- Posição fixa: rode os dois pés frontais B para a frente, até que a parte inferior dos pés toque no chão (figura 6);
- Posição de baloiço: rode os pés frontais B para trás, de modo a que os pés não toquem no chão (figura 7).

### FECHO

5. A espreguiçadeira pode ser fechada para transporte.

**ATENÇÃO:** As operações de fecho nunca devem ser efetuadas com a criança na espreguiçadeira. Retire a criança da espreguiçadeira antes de fechar a estrutura!

6. Para fechar a espreguiçadeira, é necessário premir simultaneamente os 2 botões existentes no interior dos pés frontais (figura 8).

7. Para abrir novamente a espreguiçadeira, basta puxar o encosto para cima (figura 9) até ouvir um clique a indicar a abertura correta.

### UTILIZAÇÃO DO CINTO DE SEGURANÇA

8. Antes da primeira utilização o cinto de segurança já vem fechado (figura 10).

Para o abrir, prima as extremidades de cada um dos ganchos do fecho e retire-os (figura 11). A espreguiçadeira está pronta para receber a criança.

**ATENÇÃO:** Quando estiver a utilizar a espreguiçadeira, lembre-se de fechar sempre o cinto, fazendo-o passar pela correia separadora de pernas e verifique se as correias de ambos os lados estão bem esticadas e bem fixas.

É possível regular a tensão das correias operando nas mesmas e fazendo deslizar o tecido na parte posterior do encosto.

9. Segure uma das extremidades do fecho e, simultaneamente, puxe a correia e a faça deslizar por dentro da fivela O específica, para modificar a tensão das correias (figura 12).

### ALMOFADA REDUTORA

10. A almofada redutora D - DD é ideal desde o nascimento e pode ser removida de acordo com a necessidade. Para a fixar, coloque-a sobre o assento e faça passar a correia separadora de pernas pela abertura específica (figura 13). Passe o cinto de segurança pelas aberturas laterais da almofada redutora (figura 13 a).

Coloque o apoio da cabeça DD à altura desejada, escolhendo uma das três alturas possíveis; fixe o apoio da cabeça ao encosto, fazendo passar a fita de velcro através da presilha e feche-a novamente com o velcro (figura 14).

### BARRA DE BRINQUEDOS

11. Fixe a barra de brinquedos E na estrutura, inserindo as extremidades inferiores nos furos de encaixe adequados para a barra de brinquedos (figura 15). **AVISO!** Verifique sempre se a barra de brinquedos está encaixada corretamente antes de cada utilização.

12. Os brinquedos podem ser fixados na barra de brinquedos, introduzindo as extremidades superiores nos furos adequados, existentes na barra em tecido (figura 16), é possível alterar o ponto de fixação de cada brinquedo. Os brinquedos também podem ser inseridos nos dois anéis deslizantes "F" presentes nos dois arcos da barra

de brinquedos (figura 17): o sistema SlideLine permite deslizar os brinquedos ao longo do arco e mudar assim, a configuração dos brinquedos suspensos.

### REMOÇÃO DO FORRO

É possível remover o revestimento e a almofada redutora da espreguiçadeira para lavá-los.

13. Retire a almofada redutora (figura 18).

14. Retire os cintos de segurança das ranhuras existentes no tecido e comece a remover o revestimento pela frente. Abra as 4 molas de pressão Q localizadas lateralmente por baixo dos tubos metálicos (figura 19), abra o velcro localizado abaixo (figuras 20 e 20A), e então retire o tecido ao longo de toda a estrutura, tendo cuidado para não o danificar. Para colocar novamente o revestimento, repita estas operações em ordem inversa, prestando atenção para que a correia inferior em tecido passe através das articulações de regulação do encosto (figura 21) e dos suportes da barra de brinquedos.

\* Os brinquedos amovíveis variam conforme o padrão escolhido.

## 10/12 m até 18 kg (USO CADEIRA)

• Idade de utilização adequada: a partir do momento que a criança caminha e é capaz de sentar-se e levantar-se sozinha (aproximadamente 10/12 meses) até 18 kg máx.

• **ATENÇÃO:** Antes de utilizar a cadeira, é necessário remover o cinto de segurança (correia separadora de pernas e correia abdominal) e arrumá-lo nos sítios adequados.

• **ATENÇÃO:** Nunca deixe a criança sem vigilância.

• Posicione o produto exclusivamente sobre superfícies planas e estáveis.

• Não utilize o produto como cadeira na modalidade de baloiço.

• O produto tem as seguintes dimensões 80 x 43 x 32/62 cm

• **ATENÇÃO:** Verifique se o espaço no qual a cadeira será usada está livre de objetos ou móveis que dificultem ou prejudiquem a sua utilização correta.

• Não permita que a criança se ponha em pé sobre a cadeira, para evitar o risco de quedas.

• Não deixe sentar-se na cadeira mais

de uma criança de cada vez para não comprometer a sua estabilidade.

- Esta cadeira foi projetada para um uso puramente doméstico e sobre superfícies secas.
- Não realize nenhuma alteração: qualquer variação poderia comprometer a sua segurança.
- Uma exposição prolongada do produto ao sol poderá provocar o desbotamento dos tecidos. Após uma exposição prolongada a altas temperaturas aguarde alguns minutos antes de utilizar o produto.
- Nunca desloque a cadeira com a criança sentada.

#### **REMOÇÃO DO CINTO DE SEGURANÇA**

- Passe a correia abdominal através das ranhuras presentes no encosto (Fig. 27) e puxe-a através dos anéis em "D" presentes por trás do encosto. Mantenha a correia removida fora do alcance das crianças.
- Passe a correia separadora de pernas na ranhura R presente no assento (Fig.28) e a coloque na bolsa adequada, tal como mostrado na Fig. 29.

Se for necessária a remontagem do cinto de segurança (para uso como espreguiçadeira), deve repetir em sentido inverso as operações descritas acima.

Se necessário, regule as correias de acordo com o tamanho da criança.

#### **GARANTIA**

O produto dispõe de garantia contra qualquer defeito de conformidade, verificado em condições normais de uso, de acordo com o disposto nas instruções de utilização. A garantia não poderá portanto aplicar-se relativamente a danos no produto provocados por utilização imprópria, desgaste ou acidente. Relativamente ao prazo de validade da garantia sobre defeitos de conformidade, remete-se para as disposições específicas das normas nacionais aplicáveis no país de aquisição, se existentes.

**NL**

De HOOPLA' kan worden zowel als wipstoeltje als als gewoon stoeltje worden gebruikt. Als wipstoeltje kan het vanaf de geboorte tot aan het moment waarop het kind leert, zelf te gaan zitten (ongeveer 5/6 maanden, max. 9 kg). Als ligstoeltje kan het worden gebruikt vanaf het moment dat het kind begint te lopen en in staat is, zelf te gaan zitten en staan (ongeveer 10/12 maanden), tot max. 18 kg.

## 0 - 6 M (GEBRUIK ALS WIPSTOELTJE)

# BELANGRIJK! BEWAAR VOOR LA- TERE RAADPLEGING.

**LET OP:** WANNEER U HET PRODUCT GEBRUIKT, VERWIJDEERT U DE TRANSPORTTAS EN HOUDT U HEM BUITEN HET BEREIK VAN KINDEREN.

## WAARSCHUWINGEN

- **LET OP:** Toegestane gebruiksleeftijd: vanaf de geboorte tot 9 kg (ongeveer 6 maanden).
- **LET OP:** Laat het kind nooit zonder toezicht in het wipstoeltje achter.
- **LET OP:** Gebruik het wipstoeltje niet voor kinderen die zelf kunnen zitten, zich om kunnen draaien, of met behulp van handen, knieën en voeten kunnen gaan staan.
- **LET OP:** Dit wipstoeltje is niet bestemd om het kind er gedurende langere tijd in te laten slapen.
- **LET OP:** Het is gevaarlijk het wip-

stoeltje op hoge oppervlakken te gebruiken, zoals tafels, etc..

- **LET OP:** Gebruik altijd de veiligheidssystemen.
- Gebruik altijd het veiligheidssysteem als het kind in het wipstoeltje zit. Stel de lengte eventueel met de speciale regelaars af.
- **LET OP:** Gebruik de speelboog nooit om het wipstoeltje te dragen.
- **LET OP:** Het wipstoeltje vervangt geen bedje of wieg. Als uw kind moet slapen, is het raadzaam het in een wieg of bedje te leggen.
- **LET OP:** Gebruik het wipstoeltje niet als er onderdelen stuk of gescheurd zijn of ontbreken.
- **LET OP:** Gebruik geen niet door de fabrikant geleverde accessoires, reserveonderdelen en dergelijke.
- Het product en diens onderdelen mogen uitsluitend door een volwassene in elkaar worden gezet.
- Gebruik het wipstoeltje voor niet meer dan één kind tegelijk.
- Zet het wipstoeltje nooit op niet perfect horizontale oppervlakken.
- Laat andere kinderen niet zonder toezicht in de buurt van het wipstoeltje spelen.
- Zet het wipstoeltje niet in de buurt van warmtebronnen, elektrische of op gas werkende apparaten, enz. om gevaar op, of beginnende, brand te voorkomen.
- Verzekert u ervan dat de hoes altijd goed op het frame van het wipstoeltje is bevestigd.
- Gebruik het nooit om het kind in een motorvoertuig te vervoeren.
- Verzekert u er altijd van dat alle on-

derdelen goed zijn vastgemaakt en gemonteerd.

- Controleer regelmatig op eventuele versleten onderdelen, losse schroeven, versleten materialen of losse naden en vervang beschadigde onderdelen onmiddellijk.
- Zet het wipstoeltje met het kind erin niet bij ramen of muren, waar koorden, gordijnen en dergelijke door het kind kunnen worden gebruikt om te klimmen, of het kunnen verstikken of wurgen.
- Zet het wipstoeltje niet in de buurt van ramen of muren om te voorkomen dat het kind zijn evenwicht kan verliezen en kan vallen.
- Gebruik geen touwen om de bevestigingssystemen van de hanger van de speelboog te verlengen en maak geen knopen/lussen: hierdoor kunnen per ongeluk stroppen ontstaan, die gevaar voor wurging kunnen veroorzaken.
- **LET OP:** Het speelgoed mag uitsluitend onder toezicht van een volwassene worden gebruikt.
- **LET OP:** Controleer het artikel regelmatig op slijtage en eventuele gebreken. Gebruik de speelboog en het hangende speelgoed in geval van beschadiging niet meer en houd het buiten het bereik van kinderen.
- Als het artikel niet gebruikt wordt, dient hij buiten het bereik van kinderen te worden gehouden.

#### ONDERHOUDSTIPS

#### SAMENSTELLING STOF BEKLEDING:

Buitenkant: 100% polyester. Vulmateriaal: 100% polyester.

#### VERKLEINKUSSEN:

Buitenkant 100% polyester. Vulling 100% polyester.

- Voor dit product is periodiek onderhoud vereist.
- Reiniging en onderhoud mogen alleen door een volwassene worden gedaan.
- Controleer het wipstoeltje regelmatig op eventuele breuken, beschadigingen of ontbrekende delen: gebruik het niet in geval van beschadiging.
- Volg bij het wassen de aanwijzingen op het etiket van het product.



Met koud water met de hand wassen



Niet bleken



Niet in de droogtrommel drogen



Niet strijken



Niet chemisch laten reinigen

- Controleer na iedere wasbeurt de weerstand van de stof en de naden.
- Langdurige blootstelling van het product aan de zon kan tot een verkleuring van de stof leiden.

#### ONDERDELEN

A – Basis

B – Pootjes

B1 – Antisliprubber

B2 – Open/dicht-knoppen

C – Zitting

D – Verkleinkussen

DD – Hoofdsteun

E – Speelboog

F – Glijring

G – Speelgoed\*

H – Openingen voor speelboogbevestiging

I – Stoffen handgrepen

L – Veiligheidsgordels

M – Gespen

N – Gesptongen

O – Ring om de veiligheidsgordel af te stellen

P – Verstelknoppen

Q – Drukknoppen

R – Lus zitting

#### MONTAGE

De relax wordt gemonteerd geleverd. Om hem te kunnen gebruiken moeten de volgende handelingen worden uitgevoerd:

1. Klap het wipstoeltje uit door de zitting omhoog te trekken (afbeelding 1) tot u een klik hoort die aangeeft dat het product volledig is geopend. Verzeker u ervan dat beide kanten van de relax goed zijn geopend.
2. Bevestig de speelboog aan weerszijden door de onderste uiteinden van de boog in de hiervoor bestemde bevestigingsopeningen in te voeren (afbeelding 2).

Op dit punt kunt u de door u gewenste positie voor gebruik kiezen.

#### DE RUGLEUNING AFSTELLEN

3. Om de rugleuning van een hogere stand in een schuinere te zetten, pakt u de knoppen aan weerszijden vast (afbeelding 3) en trekt u deze omhoog terwijl u ze ingedrukt houdt. Kies de gewenste stand uit de 4 beschikbare standen. Deze handeling kan ook worden uitgevoerd met het kind in het wipstoeltje. In dat geval zal het een beetje moeilijker gaan.

LET OP: Begeleid de rugleuning tijdens het afstellen van de schuine stand altijd met de hand.

Om van een schuinere stand op een minder schuine stand over te gaan, kunt u de rugleuning gewoon omhoog trekken (afbeelding 4-5).

LET OP: Controleer voor het gebruik altijd of de rugleuning goed vastzit.

Het wipstoeltje is uitgerust met stoffen handgrepen voor het vervoer.

LET OP: Als ze niet worden gebruikt, kunnen de transportriemen voor het vervoer (I) met klittenbandjes aan de achterkant van de rugleuning worden vastgemaakt.



## VASTE OF SCHOMMELSTAND

4. Het wipstoeltje kan in de vaste of de schommelstand worden gebruikt:
- Vaste stand: draai de twee pootjes aan de voorzijde (B) met de klok mee totdat de onderzijde van de pootjes de grond raken (afbeelding 6);
  - Schommelstand: draai de pootjes aan de voorkant (B) in de tegenovergestelde richting (tegen de klok in), zodat de pootjes de grond niet raken (afbeelding 7).

## SLUITEN

5. Het wipstoeltje kan voor transport worden ingeklapt.  
LET OP: Het wipstoeltje mag niet worden ingeklapt met het kind erin. Haal het kind uit het wipstoeltje voordat u het frame inklaapt!
6. Om het wipstoeltje in te klappen moeten de 2 knoppen in de voorpootjes (afbeelding 8) tegelijkertijd worden ingedrukt.
7. Om het wipstoeltje weer uit te klappen, trekt u de zitting omhoog (afbeelding 9) tot u een klik hoort die aangeeft dat het volledig is uitgeklaapt.

## HET GEBRUIK VAN DE VEILIGHEIDSGORDELS

8. Bij het eerste gebruik zijn de veiligheidsgordels reeds bevestigd (afbeelding 10).

Om ze los te maken drukt u op de uiteinden van de gespongen en verwijderd u de twee gespen (afbeelding 11). Het wipstoeltje is nu klaar om het kind erin te zetten.

LET OP: Maak altijd de gordels vast wanneer u het wipstoeltje gebruikt. Steek ze door het tussenbeenstuk en controleer of ze juist gespannen en bevestigd zijn.

U kunt de spanning van de veiligheidsgordels afstellen door de gordels door de stof op de achterzijde van de rugleuning te trekken.

9. Houd een uiteinde van de gesp vast en trek tegelijkertijd aan de band en laat deze door de hiervoor bestemde ring (O) schuiven lopen om de spanning van de gordels aan te passen (afbeelding 12).

## VERKLEINKUSSEN

10. Het verkleinkussen (D) – (DD) is ideaal vanaf de geboorte en kan indien nodig worden verwijderd. Om het op de zitting te bevestigen, legt u het erop en haalt u het tussenbeenstuk door de hiervoor bestemde opening (afbeelding 13). Laat de veiligheidsgordels door de hiervoor bestemde lussen aan de zijden van het verkleinkussen lopen (afbeelding 13 a).

Plaats de hoofdsteun (DD) op de gewenste hoogte. U kunt uit verschillende hoogtes kiezen. Fixeer de hoofdsteun op de zitting vast door het lint door de opening te laten lopen en het met het hiervoor bestemde klittenband te bevestigen (afbeelding 14).

## SPEELBOOG

11. Bevestig de speelboog E op de constructie door de onderste uiteinden van de boog in de hiervoor bestemde bevestigingsopeningen in te voeren (afbeelding 15). LET OP! Verzeker u er voor ieder gebruik altijd van dat de speelboog goed is vastgezet.
12. Het speelgoed kan aan de speelboog worden bevestigd door de bovenste uiteinden in de hiervoor bestemde openingen op de boog van textiel in te voeren (afbeelding 16). Het is mogelijk om de speeltjes steeds op een andere plek te bevestigen. Het speelgoed kan ook in de twee glijringen "F" worden geplaatst, die zich op de twee korte bogen van de speelboog bevinden (afbeelding 17): Dankzij het SlideLine-systeem kan het speelgoed langs de boog worden geschoven en kunnen de speeltjes steeds op een ander plek worden bevestigd.

## DE BEKLEDING VERWIJDEREN

De bekleding en het verkleinkussen kunnen van het wipstoeltje worden verwijderd om te worden gewassen:

13. Verwijderen van het verkleinkussen (afbeelding 18).
14. Haal de veiligheidsgordels uit de sleuven in de bekleding en verwijder deze door ze vanaf de voorzijde los te maken. Maak de 4 drukknoppen (Q) aan de zijden onder de metalen buizen los (afbeelding 19), maak het klittenband eronder los (afbeelding 20 en 20A). Verwijder vervolgens de bekleding van het gehele frame en zorg dat de stof niet wordt beschadigd. Om de bekleding weer aan te brengen, gaat u in omgekeerde volgorde te werk. Let er hierbij op dat de onderste stoffen band door de stelscharnieren van de rugleuning (afbeelding 21) en de steunen

van de speelboog loopt.

\* Het thema van het speelgoed varieert afhankelijk van het gekozen pakket.

## 10/12 M tot 18 kg (GEBRUIK ALS LIGSTOELTJE)

- Toegestane gebruiksleeftijd: Als ligstoeltje kan het worden gebruikt vanaf het moment dat het kind begint te lopen en in staat is, zelf te gaan zitten en staan (ongeveer 10/12 maanden), tot max. 18 kg.
- **LET OP:** Voordat u het ligstoeltje gebruikt, dient u eerst de veiligheidsgordel te verwijderen (tussenbeenstuk en heupgordel) en deze in de hiervoor bestemde uitsparingen te plaatsen.
- **LET OP:** Laat het kind nooit zonder toezicht achter.
- Plaats het ligstoeltje uitsluitend op vlakke en stabiele oppervlakken.
- Gebruik het ligstoeltje niet in de schommelstand.
- Het product heeft de volgende afmetingen: 80 x 43 x 32/62 cm.
- **LET OP:** Controleer of de ruimte waarin het ligstoeltje wordt gebruikt vrij is van voorwerpen of meubilair dat het correcte gebruik ervan kan belemmeren of in het gedrang brengen.
- Zorg dat het kind niet op het ligstoeltje gaat staan en zo risico loopt te vallen.
- Laat niet meer dan één kind tegelijk op het ligstoeltje zitten om de stabiliteit ervan niet in het gedrang te brengen.
- Dit ligstoeltje is uitsluitend bestemd voor gebruik binnenshuis en op droge oppervlakken.



- Breng geen enkele aanpassing uit: enigerlei wijzigingen kunnen de veiligheid nadelig beïnvloeden.
- Langdurige blootstelling van het product aan de zon kan tot een verkleuring van de stof leiden. Na een langdurige blootstelling aan hoge temperaturen dient u enkele minuten te wachten voordat u het product in gebruik neemt.
- Verplaats het ligstoeltje nooit met het kind erin.

#### **VERWIJDEREN VEILIGHEIDSSYSTEMEN**

- Haal de heupgordel door de lussen in de rugleuning (afbeelding 27) en verwijder ze uit de ringen "D" op de achterzijde van de rugleuning. Bewaar de verwijderde gordel buiten het bereik van kinderen.
- Haal het tussenbeenstuk door de hiervoor bestemde opening R in de zitting (afb. 28) en plaats het in de hiervoor bestemde tas, zoals weergegeven in afb. 29.

Steeds wanneer het noodzakelijk is, de veiligheidssystemen opnieuw aan te brengen (voor het gebruik als wipstoeltje) dient u de handelingen die hierboven werden beschreven in omgekeerde volgorde uit te voeren.

Indien noodzakelijk kan de gordel op de maten van het kind worden afgesteld.

#### **GARANTIE**

Het product valt onder garantie tegen elke non-conformiteit binnen de normale gebruiksomstandigheden zoals voorzien in de gebruiksaanwijzingen. De garantie is dus niet geldig in geval van schade veroorzaakt door oneigenlijk gebruik, slijtage of toevallige gebeurtenissen. Voor de duur van de garantie inzake non-conformiteit verwijzen we naar de specifieke richtlijnen en de nationale normen die van toepassing zijn in het land van aankoop, indien deze voorzien zijn.



HOOPLA' může být použitý jak jako lehátko, tak jako křesílko. Při použití jako lehátko může být použitý od narození, až dokud se dítě nenaučí samo sedět (přibližně 5/6 měsíců, 9 kg max). Při použití jako křesílko, může být použitý od okamžiku, kdy dítě umí chodit a umí si samo sednout a vstát (přibližně 10/12 měsíců), až do 18 kg max.

**0 ÷ 6 M (POUŽITÍ JAKO LEHÁTKO)**

## DŮLEŽITÉ! UCHOVEJTE PRO DALŠÍ POUŽITÍ.

**UPOZORNĚNÍ:** PŘI POUŽITÍ VÝROBKU ODSTRANĚTE PŘEPRAVNÍ TAŠKU A UCHOVEJTE JÍ MIMO DOSAH DĚTÍ.

### UPOZORNĚNÍ

- **UPOZORNĚNÍ:** Povolený věk k použití: od narození do 9 kg (6 měsíců).
- **UPOZORNĚNÍ:** Nikdy nenechávejte v lehátku dítě bez dozoru.
- **UPOZORNĚNÍ:** Nepoužívejte lehátko pro děti, které jsou již schopny samy sedět, otáčet se, nebo se dovedou samy postavit pomocí rukou, kolen a nohou.
- **UPOZORNĚNÍ:** Toto lehátko nebylo vyvinuto za účelem, aby v něm dítě spalo.
- **UPOZORNĚNÍ:** Je nebezpečné pokládat lehátko na vyvýšené plochy, např. stoly atd.
- **UPOZORNĚNÍ:** Vždy používejte zádržné systémy.
- Vždy použijte zádržný systém,

když dítě sedí v lehátku; délku pásů případně upravte příslušnými sponami.

- **UPOZORNĚNÍ:** Nikdy nepoužívejte hrací hrazdu jako rukojeť na přenos lehátka.
- **UPOZORNĚNÍ:** Křesílko nenahrazuje postýlku nebo kolébku. Pokud vaše dítě potřebuje spát, doporučujeme jej uložit do postýlky.
- **UPOZORNĚNÍ:** Křesílko nepoužívejte, pokud je rozbité, natržené nebo nějaká část chybí.
- **UPOZORNĚNÍ:** Nepoužívejte doplňky ani náhradní díly, které nejsou dodány výrobcem.
- Sestavení výrobku a všech jeho částí musí být provedeno výhradně dospělou osobou.
- Nepoužívejte lehátko najednou pro více než jedno dítě.
- Nikdy nenechávejte lehátko na plochách, které nejsou dokonale vodorovné.
- Nedovolte, aby si v blízkosti lehátka bez dozoru hrály jiné děti.
- Abyste zabránili riziku požáru, nenechávejte lehátko v blízkosti tepelných zdrojů, elektrických nebo plynových přístrojů atd
- Vždy se ujistěte, že je potah správně připevněn ke kostře lehátka.
- Lehátko nikdy nepoužívejte pro přepravu dítěte v motorovém vozidle.
- Vždy se ujistěte, zda jsou všechny části správně připevněny a namontovány.
- Pravidelně kontrolujte, zda nejsou některé části opotřebované, zda nejsou šrouby uvolněné nebo látka opotřebovaná nebo rozpáraná. Případné poškozené části okamžitě vyměňte.



- Nepokládejte lehátko s dítětem blízko oken nebo zdí, kde by se dítě mohlo vyšplhat po provazech, záclonách či jiných předmětech nebo by tyto mohly způsobit jeho udušení nebo uškrcení.
- Nepokládejte lehátko blízko oken nebo zdí, abyste zabránili riziku, že dítě ztratí rovnováhu a spadne.
- Nikdy neprodlužujte šňůrkami hračky zavěšené na hrací hrazdě, ani nedělejte uzlíky nebo očka: Mohlo by dojít k náhodnému vytvoření klouzavých uzlů, v nichž by se dítě mohlo uškrtit.
- **UPOZORNĚNÍ:** Hračka může být používána pouze pod stálým dozorem dospělé osoby.
- **UPOZORNĚNÍ:** Pravidelně kontrolujte stupeň opotřebení výrobku a jeho případné poškození. Pokud je výrobek jakkoli poškozen, hrací hrazdu a zavěšenou hračku nepoužívejte a uschovejte ji mimo dosah dětí.
- Pokud výrobek nepoužíváte, odstraňte jej z dosahu dítěte.

## DOPORUČENÁ ÚDRŽBA

### SLOŽENÍ LÁTEK POTAH:

Vnější strana: 100% Polyester. Vycpávka: 100% Polyester.

### PŘÍDAVNÉ POLSTROVÁNÍ:

Vnější strana: 100% Polyester. Vycpávka: 100% Polyester.

- Tento výrobek vyžaduje pravidelnou údržbu.
- Čištění a údržba musí být prováděna výhradně dospělou osobou.
- Pravidelně kontrolujte, zda lehátko není rozbité, poškozené, nebo zda některá jeho část nechybí: pokud ano, výrobek nepoužívejte.
- Při praní se řiďte pokyny uvedenými na štítku výrobku.



Perte v ruce ve studené vodě



Nebělte



Nesušte v sušičce



Nežehlete



Nečistěte chemicky

- Po každém vyprání zkontrolujte pevnost látky a švů.
- Dlouhodobé vystavení slunečním paprskům může způsobit vy-

blednutí látek.

## ČÁSTI

- A - Základna
- B - Nožky
- B1 - Protiskluzová pryž
- B2 - Tlačítka pro rozložení/složení
- C - Sedátko
- D - Přídavné polstrování
- DD - Opěrka hlavy
- E - Hrací hrazda
- F - Kroužek slider
- G - Hračky\*
- H - Body ukotvení hrací hrazdy
- I - Látkové rukojeti
- L - Bezpečnostní pásy
- M - Přezky
- N - Jazyčky
- O - Oko pro nastavení bezpečnostního pásu
- P - Tlačítka na úpravu sklonu
- Q - Patentky
- R - Otvor sedátka

## MONTÁŽ

Křesílko je již sestavené. Před jeho použitím je nutné provést následující úkony:

1. Lehátko rozložte tahem sedátka směrem nahoru (obr. 1), dokud neuslyšíte cvaknutí pojistky potvrzující správné rozložení výrobku. Zkontrolujte, zda jsou obě strany křesílka správně rozloženy.
2. Připevněte hrací hrazdu na obou stranách, vložením dolních konců hrazdy do příslušných přípeňovacích otvorů (obrázek 2).

Nyní je možné si vybrat požadované umístění pro používání.

## ÚPRAVA OPĚRKY ZAD

3. Pokud chcete upravit sklon opěrky zad z vyšší polohy do většího sklonu, uchopte obě boční tlačítka (obr. 3), držte je stisknutá a táhněte je směrem nahoru; zvolte jeden ze 4 možných sklonů. Toto úkon může být proveden i s dítětem v křesílku. V takovém případě bude o něco obtížnější.

UPOZORNĚNÍ: Během jednotlivých fází úpravy sklonu přidrže vždy opěrku zad rukou.

Přestavení z většího do menšího sklonu lze provést jednoduchým zatažením opěrky zad směrem nahoru (obr. 4-5).

UPOZORNĚNÍ: Před použitím vždy zkontrolujte, zda je opěrka zad náležitě zajištěná.

Lehátko je vybaveno látkovými rukojetmi na přenašení.

UPOZORNĚNÍ: Pokud rukojeti na přenašení (I) nepoužíváte, připevněte je k zadní straně opěrky zad pomocí suchých zipů.

## PEVNÁ NEBO HOUPACÍ POLOHA

4. Křesílko je možné používat v pevné nebo houpací poloze:

- Pevná poloha: natočte obě přední nožky (B) po směru hodinových ručiček tak, aby se jejich spodní část dotýkala země (obr. 6);
- Houpací poloha: natočte obě přední nožky (B) opačným směrem (proti směru hodinových ručiček) tak, aby se nedotýkaly země (obr. 7).

## UZAVŘENÍ

5. Pro přepravu je křesílko možné složit.

UPOZORNĚNÍ: Úkony skládání se nikdy nesmí provádět, pokud je v lehátku usazeno dítě. Před složením konstrukce vyjměte dítě z lehátka!

6. Pro složení lehátka je třeba současně stisknout 2 tlačítka umístěná na vnitřní straně předních nožek (obr. 8).

7. Pro opětovné rozložení lehátka stačí táhnout sedátko směrem nahoru (obr. 9), dokud neuslyšíte cvaknutí pojistky potvrzující správné rozložení.

## POUŽITÍ BEZPEČNOSTNÍCH PÁSŮ

8. Při prvním použití jsou bezpečnostní pás již zapnuté (obr. 10).

Pro odjištění stiskněte konce jazyčků přezky a obě přezky vytáhněte (obr. 11). V tomto okamžiku můžete do lehátka uložit dítě.

UPOZORNĚNÍ: Při používání lehátka vždy zapněte pásy jejich vložením do pásu mezi nohama a zkontrolujte jejich správné napnutí a zajištění.

Je možné nastavit napnutí pásu posunutím tkaniny na zadní stranu



opěrky zad.

9. Držte konec přezky, současně zatáhněte za pás a protáhněte jej skrz příslušné oko (O) tak, abyste docílili požadovaného napnutí pásů (obr. 12).

### PŘÍDAVNÉ POLSTROVÁNÍ

10. Polštář přídatného polstrování D - DD je ideální již od narození a může být podle potřeby odstraněn. Pokud jej chcete připevnit, položte jej na sedátko a protáhněte pás mezi nohama dítěte příslušným otvorem (obr. 13). Bezpečnostní pás protáhněte příslušnými postranními otvory přídatného polstrování (obr. 13 a). Opěrku hlavy DD umístěte do požadované výšky. Je možné si zvolit tři různé výšky; opěrku hlavy připevněte k sedátku protažením pásky skrz oko a zapnutím příslušného suchého zipu (obr. 14).

### HRACÍ HRAZDA

11. Připevněte hrací hrazdu E na obou stranách, vložení dolních konců hrazdy do příslušných připevňovacích otvorů (obrázek 15) **UPOZORNĚNÍ!** Před každým použitím se ujistěte, že je hrací hrazda správně nasazena.

12. Hračky mohou být připevněny k hrací hrazdě vložení horních konců do příslušných otvorů, nacházejících se na látkové liště (obrázek 16), je možné si vybrat pokaždé jiný bod připevnění každé hry. Tyto hry mohou být vloženy do dvou kroužků slider "F", nacházejících se na dvou obloucích hrací hrazdy (obrázek 17): systém SlideLine umožní posouvat hračky podél oblouku a změnit pokaždé rozložení her.

### SEJMUTÍ POTAHU

Z křesílka je možno sejmut potah a přídatné polstrování a vyprat je. 13. Sejměte přídatné polstrování (obrázek 18).

14. Vytáhněte bezpečnostní pásy z otvorů v látce a začněte potah stahovat z přední strany. Rozepněte 4 patentky (Q), umístěné bočně pod kovovými trubkami (obrázek 19), rozepněte suchý zip níže (obr. 20 a 20A), a poté látku stáhněte z celé konstrukce tak, aby se nepoškodila. Při zpětném nasazování potahu postupujte v opačném pořadí a dbejte na to, aby spodní látkový pás procházel skrz regulační klouby opěrky zad (obr. 21) a držáky hrací hrazdy.

\* Témata odnímatelných her se liší v závislosti na vaší volbě.

## 10/12 M až do 18 Kg (POUŽITÍ JAKO KŘESÍLKO)

- Povoleno věk k použití: od okamžiku, kdy dítě umí chodit a umí si samotné sednout a vstát (přibližně 10/12 měsíců), až do 18 kg max.
- **UPOZORNĚNÍ:** Před použitím křesílka je nutné odstranit bezpečnostní pásy (pás mezi nohama a bederní pás) a umístit je do příslušných pouzder.
- **UPOZORNĚNÍ:** Nikdy nenechávejte dítě bez dozoru.
- Umístěte výhradně na vodorovné a stabilní plochy
- Nepoužívejte výrobek jako houpačím křeslo.

• Výrobek má následující rozměry 80 x 43 x 32/62 cm.

• **UPOZORNĚNÍ:** V prostoru, v němž bude křesílko používáno, se nesmí vyskytovat žádné předměty či nábytek, který by bránil jeho správnému použití.

• Nedovolte, aby si dítě na křesílko stoupalo, aby se zabránilo riziku pádu.

• Neusazujte na křesílko nikdy více než jedno dítě, mohlo by to ohrozit jeho stabilitu.

• Toto křesílko je určeno pro čistě domáci použití a na suchých površích.

• Výrobek nijak neměňte: jakákoli změna by mohla ohrozit bezpečnost.

• Dlouhodobé vystavení slunečním paprskům může způsobit vyblednutí látek. Po delším vystavení vysokým teplotám, před použitím výrobku vyčkejte několik minut.

• Nikdy nepřesouvejte křesílko s usazeným dítětem.

### ODSTRANĚNÍ ZÁDRŽNÉHO SYSTÉMU

• Protáhněte bližší pás otvory v opěradle (Obr. 22) a vytáhněte jej příslušnými kroužky "D", nacházejícími se za opěradlem. Uložte vyjmutý pás mimo dosah dětí.

• Protáhněte pás mezi nohama příslušným otvorem R, nacházejícím se na sedátku (Obr. 23), a uložte ho do příslušné kapsy, jak je zobrazeno na Obr. 24.

Je-li nutné zpět namontovat zádržný systém (pro použití jako lehátko), je třeba provést naopak operace popsané výše.

Po té bude nutné upravit pásy v závislosti na velikosti dítěte.

### ZÁRUKA

Výrobek je v záruce, pokud jde o jakoukoli vadu týkající se shodnosti výrobku při běžných podmínkách použití, v souladu s návodem k použití. Záruka se nevztahuje na škody vzniklé v důsledku nesprávného použití, opotřebení nebo nahodilých událostí. Dobu trvání záruky na vady týkající se shodnosti výrobku upravují konkrétní předpisy uplatňované v zemi, kde by výrobek zakoupen.

**PL** HOOPLA' może być używany zarówno jako leżaczek, jak i fotelik. Jako leżaczek może służyć dziecku od urodzenia do czasu, gdy dziecko nauczy się samodzielnie siadać (w przybliżeniu 5-6 miesięcy, maksymalnie 9 kg). Jako fotelik można go używać od momentu, gdy dziecko chodzi i potrafi samo siadać i wstawać (w przybliżeniu 10-12 miesięcy) dopóki jego waga nie przekracza 18 kg.

## 0 ÷ 6 M (LEŻACZEK)

# WAŻNE! ZACHOWAĆ NA PRZYSZŁOŚĆ.

**OSTRZEŻENIE:** PRZED UŻYCIEM WYROBU NALEŻY USUNĄĆ I WYELIMINOWAĆ EWENTUALNE PLASTIKOWE TOREBKI ORAZ WSZYSTKIE ELEMENTY WCHODZĄCE W SKŁAD OPAKOWANIA I PRZECHOWYWAĆ JE W MIEJSCU NIEDOSTĘPNYM DLA DZIECI.

## OSTRZEŻENIA

- **OSTRZEŻENIE:** Wiek dopuszczalnego stosowania: od urodzenia do 9 kg (6 miesięcy).
- **OSTRZEŻENIE:** Nigdy nie pozostawiaj dziecka w leżaczku bez opieki.
- **OSTRZEŻENIE:** Nie używać leżaczka, jeżeli dziecko potrafi samodzielnie siedzieć, turlać się lub wstawać podpierając się na rękach, kolanach i stopach.
- **OSTRZEŻENIE:** Ten leżaczek nie jest przeznaczony na miejsce dłuższego snu dziecka.
- **OSTRZEŻENIE:** Stawianie leżaczka

na podwyższeniu, np. na stole, jest niebezpieczne.

- **OSTRZEŻENIE:** Zawsze używaj systemu zabezpieczeń.
- Należy zawsze używać pasów zabezpieczających kiedy dziecko znajduje się na leżaczku; w razie potrzeby uregulować ich długość przy użyciu odpowiednich regulatorów.
- **OSTRZEŻENIE:** Nigdy nie używaj pręta z zabawkami do przenoszenia leżaczka.
- **OSTRZEŻENIE:** Ten leżaczek nie zastępuje łóżeczka dzieciennego ani łóżka. Jeżeli Twoje dziecko potrzebuje snu, to powinno być umieszczone w odpowiednim łóżeczku dzieciennym lub łóżku.
- **OSTRZEŻENIE:** Nie używaj leżaczka, jeżeli jakkolwiek jego część jest uszkodzona lub gdy jej brakuje.
- **OSTRZEŻENIE:** Nie używaj akcesoriów ani części zamiennych innych niż te, które mają aprobatę producenta.
- Montaż wyrobu oraz wszystkich jego elementów składowych musi być wykonany wyłącznie przez osobę dorosłą.
- Leżaczek jest przeznaczony do użytku w danym momencie tylko dla jednego dziecka.
- Nie należy ustawiać leżaczka na płaszczyznach, które nie są idealnie poziome.
- Nie należy ustawiać leżaczka na płaszczyznach, które nie są idealnie poziome.
- W celu uniknięcia zagrożenia pożarem, nie pozostawiać leżaczka w pobliżu urządzeń elektrycznych,

kuchenek gazowych lub innych źródeł ciepła.

- Upewnij się, że tapicerka jest poprawnie zamocowana na ramie leżaczka.
- Nigdy nie używać leżaczka do przewożenia dziecka w pojazdach mechanicznych.
- Należy zawsze upewnić się, czy wszystkie elementy składowe leżaczka zostały poprawnie zainstalowane i zamontowane.
- Należy sprawdzać okresowo całość produktu: obecność ewentualnych części zużytych, poluzowanych śrub, zużytych lub rozprutyh materiałów i ewentualne uszkodzone części natychmiast wymienić.
- Nie ustawiać nigdy leżaczka w pobliżu okien lub ścian, gdzie sznurki, zasłony lub temu podobne elementy mogłyby być użyte przez dziecko do wspinania się lub spowodować jego zadławienie czy uduszenie.
- Nie ustawiać nigdy leżaczka w pobliżu okien lub ścian: odpychając się nogami, dziecko mogłoby stracić równowagę i wypaść.
- Nie należy przedłużać wiszącej na drążku zabawki za pomocą sznurków i nie wykonywać węzłów/supełów: może to spowodować przypadkowe tworzenie się pętli, które mogłyby być przyczyną uduszenia.
- **OSTRZEŻENIE:** Używanie zabawki jest dozwolone wyłącznie pod nadzorem osoby dorosłej.
- **OSTRZEŻENIE:** Regularnie sprawdzać stan zużycia produktu i obecność ewentualnych uszkodzeń. Nie

należy używać drążka na zabawki oraz wiszącej na nim zabawki. W razie stwierdzenia uszkodzeń, przechowywać je w miejscu niedostępnym dla dzieci.

- Jeżeli leżaczek nie jest używany, przechowywać go w miejscu niedostępnym dla dzieci.

#### RADY DOTYCZĄCE KONSERWACJI

##### SKŁAD TKANINY POKRYCIE:

Obicie: 100% poliester. Wypełnienie: 100% poliester.

##### MATERACEK REDUKCYJNY:

Obicie 100% poliester. Wyściółka 100% poliester.

- Produkt wymaga okresowej konserwacji.
- Czynnności związane z czyszczeniem i konserwacją muszą być wykonywane tylko przez osobę dorosłą.
- Okresowo sprawdzać leżaczek pod kątem ewentualnych pęknięć, uszkodzeń lub brakujących części: Nie używać leżaczka, jeżeli jakikolwiek jego element został uszkodzony, urwany lub zagubiony.
- Podczas prania stosować się do instrukcji podanych na wszywcze produktu.



Prać ręcznie w zimnej wodzie



Nie używać wybielaczy



Nie suszyć mechanicznie



Nie prasować



Nie czyścić chemicznie

- Po każdym praniu sprawdzić wytrzymałość tkaniny oraz szwów.
- Wystawianie produktu na długotrwałe działanie promieni słonecznych może spowodować odbarwienie tkaniny.

#### ELEMENTY SKŁADOWE

- A – Stelaż
- B – Nóżki
- B1 – Gumowa podkładka przeciwpoślizgowa
- B2 – Przyciski do rozkładania/składania
- C – Siedzisko
- D – Materacek redukcyjny
- DD – Zagłówek
- E – Drążek na zabawki
- F – Pierścienie przesuwne
- G – Zabawki\*
- H – Otwory do mocowania pałąka z zabawkami
- I – Uchwyty z tkaniny
- L – Pasy zabezpieczające
- M – Sprzączki
- N – Widelki
- O – Pierścienie do regulacji pasa bezpieczeństwa
- P – Przyciski do regulacji nachylenia
- Q – Zatrzaski
- R – Otwór w siedzisku

#### MONTAŻ

Zakupiony leżaczek jest już zmontowany. Aby rozpocząć jego użytkowanie należy wykonać następujące czynności:

1. Rozłożyć leżaczek pociągając ku górze siedzisko (rysunek 1), aż będzie słychać charakterystyczny dźwięk oznaczający prawidłowe rozłożenie produktu. Upewnić się, czy leżaczek po obydwu



- stronach jest prawidłowo rozłożony.
- Zamocować pałąk z zabawkami z obu stron. W tym celu wsunąć końcówki pałąka w odpowiednie otwory zaczepowe (rysunek 2). Teraz można wybrać preferowany sposób użycia.

### REGULACJA OPARCIA

- Aby wyregulować stopień nachylenia oparcia z pozycji wyższej na bardziej nachyloną, chwycić dwa boczne przyciski (rysunek 3) i pociągnąć je do góry, przytrzymując je wciśnięte; wybrać żądane nachylenie spośród 4 możliwych pozycji. Czynność można wykonać także, gdy dziecko znajduje się na leżaczku. W takim przypadku regulacja jest trochę trudniejsza.

**OSTRZEŻENIE:** Podczas regulacji nachylenia oparcia należy zawsze przytrzymywać oparcie ręką.

Aby zmniejszyć nachylenie oparcia, można po prostu pociągnąć oparcie do góry (rysunek 4-5).

**OSTRZEŻENIE:** Zawsze sprawdzać przed użytkowaniem, czy oparcie jest prawidłowo zablokowane.

Leżaczek ma uchwyty do jego przenoszenia, wykonane z tkaniny.

**OSTRZEŻENIE:** Uchwyty transportowe (!), jeżeli nie są używane należy zamocować z tyłu oparcia używając pasków z rzepami.

### POZYCJA NIERUCHOMA LUB KOŁYSZĄCA

4. Leżaczka można używać w pozycji stabilnej nieruchomej lub jako bujaczka:

- Pozycja stabilna: obrócić obie przednie nogi B w prawo, aż dolna część nogi dotknie ziemi (rysunek 6);
- Bujaczek: obrócić przednie nogi B w drugą stronę (w lewo), tak aby noga nie dotykała ziemi (rysunek 7).

### SKŁADANIE

5. Możliwe jest złożenie leżaczka podczas jego przenoszenia/przevożenia.

**OSTRZEŻENIE:** Nigdy nie wolno składać leżaczka, gdy znajduje się na nim dziecko. Wyjąć dziecko z leżaczka przed złożeniem stelaża!

6. Aby złożyć leżaczek, nacisnąć równocześnie 2 przyciski znajdujące się po wewnętrznej stronie przednich nóg (rysunek 8).

7. Aby ponownie rozłożyć leżaczek, wystarczy pociągnąć siedzisko do góry (rysunek 9), aż będzie słychać charakterystyczny dźwięk informujący o prawidłowym otwarciu.

### UŻYWANIE PASÓW ZABEZPIEZAJĄCYCH

8. Przy pierwszym użyciu pasy zabezpieczające są już zapięte (rysunek 10).

Aby je rozpiąć, nacisnąć końcówki widełek sprzączki i wysunąć sprzączki (rysunek 11). Leżaczek jest gotowy, aby posadzić na nim dziecko.

**OSTRZEŻENIE:** Podczas używania leżaczka zawsze zapinać pasy. Pociągnąć je przez pas kroczyzny i sprawdzić, czy są dobrze napięte i zapięte.

Napięcie pasów można regulować przesuwając tkaninę z tyłu oparcia.

9. Aby zmienić napięcie pasów, przytrzymać końcówkę sprzączki i jednocześnie pociągnąć taśmę, tak aby przesunęła się przez odpowiednie pierścienie O (rysunek 12).

### MATERACYK REDUKCYJNY

10. Materacyk redukcyjny D - DD jest idealnym rozwiązaniem już od urodzenia i można go wyjąć, jeżeli jest taka potrzeba. Aby zamocować materacyk go do siedziska, ułożyć go na siedzeniu i przeciągnąć pas kroczyzny przez odpowiednie otwory (rysunek 13). Przeciągnąć pasy zabezpieczające przez odpowiednie otwory po bokach materacyka (rysunek 13 A).

Umieścić zagłówek DD na wymaganej wysokości. Można wybrać trzy różne poziomy; zamocować zagłówek do siedziska przeciągając taśmę przez otwór i zapiąć na rzep (rysunek 14).

### DRAŻEK NA ZABAWKI

11. Zamocować pałąk na zabawki E na ramię. W tym celu wsunąć dolne końce do otworów zaczepowych pałąka (rysunek 15). **OSTRZEŻENIE!** Przed każdym użyciem należy upewnić się, że drażek na zabawki jest prawidłowo zamocowany.

12. Zabawki można zawiesić na pałąku wkładając górne końcówki w odpowiednie otwory pałąka z tkaniny (rysunek 16). Każdą zabawkę można zawieszać w innym miejscu. Zabawki można również włożyć w dwa pierścienie przesuwne "F" na obu kabląkach pałąka (rysunek 17): system SlideLine umożliwia przesuwanie zabawek wzdłuż

kabląka i zmianę scenariusza zabawy za każdym razem.

### ZDEJMOWANIE OBICIA

W celu prania, obicie oraz materacyk redukcyjny mogą być zdejmowane. 13. Zdjąć materacyk redukcyjny (rysunek 18).

14. Wyjąć pasy zabezpieczające z otworów w obiciu i rozpocząć zdejmowanie obicia od przodu. Rozpiąć i 4 zatrzaski Q umieszczone po bokach, pod metalowymi rurkami (rysunek 19), odpiąć rzep pod spodem (rysunek 20 i 20A), a następnie ściągnąć tkaninę z ramy, uważając aby jej nie rozedrzeć. Aby założyć obicie, wykonać to samo w odwrotnej kolejności. Zwrócić uwagę, aby dolna taśma z tkaniny przechodziła przez przeguby regulacyjne oparcia (rysunek 21) oraz przez wsporniki pałąka z zabawkami.

\* Temat odpinanych zabawek zmienia się w zależności od wybranej opcji.

## 10-12 M do 18 kg. (FOTELIK)

- **Wiek dopuszczalnego stosowania:** od momentu, gdy dziecko chodzi i potrafi samo siadać i wstawać (w przybliżeniu 10-12 miesięcy) dopóki jego waga nie przekracza 18 kg.
- **OSTRZEŻENIE:** Przed użyciem fotelika trzeba zdjąć pasy zabezpieczające (pas kroczyzny i brzuszny) i odłożyć je do odpowiednich schowków.
- **OSTRZEŻENIE:** Nigdy nie pozostawiaj dziecka bez opieki.
- Stawiać wyłącznie na powierzchniach płaskich i stabilnych.
- Nie używać produktu rozłożonego jako fotelik do kołysania dziecka.
- Wymiary produktu 80 x 43 x 32/62cm.
- **OSTRZEŻENIE:** Sprawdzić, czy w miejscu, gdzie fotelik będzie używany nie ma przedmiotów ani mebli mogących przeszkadzać lub utrudniać jego prawidłowe użytkowanie.
- Nie pozwalać dziecku stawać na foteliku, gdyż grozi to upadkiem.
- Nie pozwalać, aby na foteliku siadało jednocześnie kilkoro dzieci, gdyż mogłyby się przewrócić.
- Ten fotelik jest przeznaczony wyłącznie do użytku domowego, na

suchych powierzchniach.

- Nie modyfikować wyrobu: każda zmiana może wpłynąć na bezpieczeństwo.
- Wystawianie produktu na długotrwałe działanie promieni słonecznych może spowodować odbarwienie tkaniny. Po długim pozostawieniu w wysokiej temperaturze, przed użyciem produktu odczekać kilka minut.
- Nigdy nie przestawiać fotelika, jeżeli siedzi na nim dziecko.

#### **ZDEJMOWANIE ELEMENTÓW PRZYTRZYMUJĄCYCH**

- Przełożyć pas brzuszny przez otwory na oparciu (Rys. 27) i wysunąć przez odpowiednie pierścienie w kształcie "D", widoczne za oparciem. Zdjęty pas przechowywać poza zasięgiem dzieci.
- Przełożyć pas kroczyzny przez otwór R w siedzeniu (Rys. 28) i odłożyć do odpowiedniej kieszeni, tak jak pokazano na Rys. 29.

Jeżeli zajdzie potrzeba ponownego założenia pasów przytrzymujących dziecko (w celu użycia produktu jako leżaczka), trzeba powtórzyć w odwrotnej kolejności czynności opisane wcześniej.

W razie potrzeby trzeba dopasować pasy do rozmiarów dziecka.

#### **GWARANCJA**

Produkt jest objęty gwarancją w zakresie wszystkich wad, które dotyczą niezgodności z umową w normalnych warunkach użytkowania odpowiadających wymaganiom przewidzianym w instrukcji użytkowania. Gwarancja nie będzie miała natomiast zastosowania w przypadku uszkodzeń powstałych w wyniku niewłaściwego użytkowania, zużycia lub przypadkowych zdarzeń. Odnosnie czasu trwania gwarancji obejmującej wady dotyczące niezgodności z umową należy odnieść się do przepisów prawa krajowego, jakie mają zastosowanie w kraju zakupu, jeśli dotyczy.



**EL** Το HOOPLA μπορεί να χρησιμοποιηθεί ως ρηλάξ και ως καρεκλάκι. Ως ρηλάξ μπορεί να χρησιμοποιηθεί από τη γέννηση έως ότου το παιδί μάθει να κάθεται μόνο του (περίπου 5/6 μηνών, 9 kg max). Ως καρεκλάκι μπορεί να χρησιμοποιηθεί μόλις το παιδί αρχίσει να περπατάει και είναι σε θέση να κάθεται και να σηκώνεται μόνο του (περίπου 10/12 μηνών) έως 18 kg max.

## 0 - 6 Μ (ΧΡΗΣΗ ΩΣ ΡΗΛΑΞ)

# ΣΗΜΑΝΤΙΚΟ! ΦΥΛΑΞΤΕ ΑΥΤΕΣ ΤΙΣ ΟΔΗΓΙΕΣ ΓΙΑ ΝΑ ΤΙΣ ΣΥΜΒΟΥΛΕΥΕΣΤΕ ΣΤΟ ΜΕΛΛΟΝ.

**ΠΡΟΣΟΧΗ:** ΟΤΑΝ ΧΡΗΣΙΜΟΠΟΙΕΙΤΕ ΤΟ ΠΡΟΪΟΝ, ΝΑ ΒΓΑΖΕΤΕ ΤΗΝ ΤΣΑΝΤΑ ΜΕΤΑΦΟΡΑΣ ΚΑΙ ΝΑ ΤΗ ΦΥΛΑΣΣΕΤΕ ΜΑΚΡΙΑ ΑΠΟ ΤΑ ΠΑΙΔΙΑ.

### ΠΡΟΕΙΔΟΠΟΙΗΣΕΙΣ

- **ΠΡΟΣΟΧΗ:** Επιτρεπόμενη ηλικία χρήσης: από τη γέννηση μέχρι 9 κιλά (6 μηνών).
- **ΠΡΟΣΟΧΗ:** Μην αφήνετε ποτέ το παιδί χωρίς επίβλεψη στο ρηλάξ.
- **ΠΡΟΣΟΧΗ:** Μην χρησιμοποιείτε το ρηλάξ όταν τα παιδιά είναι σε θέση να κάθονται από μόνα τους, όταν είναι ικανά να κυλιούνται ή όταν μπορούν να σηκώνονται στηριζόμενα στα χέρια, γόνατα και πόδια.
- **ΠΡΟΣΟΧΗ:** Το ρηλάξ δεν προορίζεται

για να κοιμάται το παιδί για μεγάλα χρονικά διαστήματα.

- **ΠΡΟΣΟΧΗ:** Είναι επικίνδυνο να χρησιμοποιείτε το ρηλάξ πάνω σε υπερψωμένες επιφάνειες όπως τραπέζια, κλπ.
- **ΠΡΟΣΟΧΗ:** Χρησιμοποιείτε πάντα τα συστήματα συγκράτησης.
- Χρησιμοποιείτε πάντα τις ζώνες ασφαλείας και το διαχωριστικό για τα πόδια όταν το παιδί βρίσκεται στο ρηλάξ. Ρυθμίστε ενδεχομένως το μήκος τους με τους ειδικούς ρυθμιστές.
- **ΠΡΟΣΟΧΗ:** Μην χρησιμοποιείτε ποτέ τη μπάρα παιχνιδιού ως λαβή μεταφοράς του ρηλάξ.
- **ΠΡΟΣΟΧΗ:** Αυτό το ρηλάξ δεν αντικαθιστά το λίκνο ή το κρεβατάκι. Όταν το παιδί σας χρειάζεται ανάπαυση συνιστάται να το βάζετε στο λίκνο ή στο κρεβατάκι του.
- **ΠΡΟΣΟΧΗ:** Μην χρησιμοποιείτε το ρηλάξ αν ορισμένα τμήματα είναι σπασμένα, σχισμένα ή απουσιάζουν.
- **ΠΡΟΣΟΧΗ:** Μην χρησιμοποιείτε αξεσουάρ ή ανταλλακτικά που δεν παρέχονται από τον κατασκευαστή.
- Η συναρμολόγηση του προϊόντος και όλων των εξαρτημάτων του, πρέπει να εκτελείται αποκλειστικά από έναν ενήλικα.
- Μην χρησιμοποιείτε το ρηλάξ με περισσότερα από ένα παιδί κάθε φορά.
- Ποτέ μην αφήνετε το παιχνίδι σε επιφάνειες που δεν είναι εντελώς επίπεδες.
- Μην επιτρέπετε σε άλλα παιδιά να παίζουν χωρίς επίβλεψη κοντά στο ρηλάξ.
- Για να αποφύγετε τον κίνδυνο πυρκαγιάς μην αφήνετε το ρηλάξ κο-

ντά σε πηγές θερμότητας, ηλεκτρικές συσκευές ή αερίου κλπ.

- Βεβαιωθείτε ότι η επένδυση είναι πάντα σωστά στερεωμένη στο σκελετό του ρηλάξ.
- Μην το χρησιμοποιείτε ποτέ για τη μεταφορά του παιδιού σε ένα μηχανοκίνητο όχημα.
- Βεβαιώνετε πάντα ότι όλα τα τμήματά του είναι σωστά συνδεδεμένα και συναρμολογημένα.
- Ελέγχετε κάθε τόσο ενδεχόμενα φθαρμένα ή ζηλωμένα μέρη, χαλαρωμένες ή φθαρμένες βίδες και αντικαταστήστε αμέσως τα μέρη που έχουν υποστεί βλάβες.
- Μην τοποθετείτε το ρηλάξ με το παιδί κοντά σε παράθυρα ή τοίχους, όπου σχοινιά, κουρτίνες ή οτιδήποτε άλλο θα μπορούσε να χρησιμοποιήσει το παιδί για να σκαρφαλώσει ή μπορεί να είναι αιτία ασφυξίας ή πνιγμού.
- Μην τοποθετείτε το ρηλάξ κοντά σε παράθυρα ή τοίχους γιατί το παιδί θα μπορούσε να χάσει την ισορροπία του και να πέσει.
- Μην προσθέτετε σχοινιά για να επιμηκύνετε τα συστήματα στερέωσης του αιωρούμενου παιχνιδιού της μπάρας και μην κάνετε θηλιές που μπορεί να προκαλέσουν κίνδυνο πνιγμού.
- **ΠΡΟΣΟΧΗ:** Η χρήση του παιχνιδιού πρέπει να πραγματοποιείται υπό την επίβλεψη ενήλικα.
- **ΠΡΟΣΟΧΗ:** Ελέγχετε συστηματικά τη κατάσταση φθοράς του προϊόντος και την ύπαρξη ενδεχομένων θραυσμάτων. Σε περίπτωση ζημιάς μην χρησιμοποιήσετε τη μπάρα

παιχνιδιού και το αιωρούμενο παιχνίδι και κρατήστε το μακριά από τα παιδιά.

- Όταν δεν το χρησιμοποιείτε, φυλάσσετε το προϊόν μακριά από τα παιδιά.

#### ΣΥΜΒΟΥΛΕΣ ΣΥΝΤΗΡΗΣΗΣ

##### ΣΥΝΘΕΣΗ ΥΦΑΣΜΑΤΟΣ ΕΠΕΝΔΥΣΗ:

Εξωτερικό: 100% Πολυεστέρας. Εσωτερική επένδυση: 100% Πολυεστέρας.

##### ΜΕΙΩΤΗΡΑΣ:

Εξωτερικό 100% πολυεστέρας. Γέμιση 100% πολυεστέρας.

- Αυτό το προϊόν χρειάζεται περιοδική συντήρηση.
- Οι εργασίες καθαρισμού και συντήρησης θα πρέπει να γίνονται μόνο από έναν ενήλικα.
- Ελέγχετε τακτικά το ρηλάξ για να διαπιστώσετε ενδεχόμενα σπασίματα, ζημιές ή απουσία τμημάτων: στην περίπτωση αυτή μην το χρησιμοποιήσετε.
- Για το πλύσιμο τηρήστε τις οδηγίες που αναγράφονται στην ετικέτα του προϊόντος.



Πλένετε στο χέρι με κρύο νερό



Μην χρησιμοποιείτε χλωρίνη



Μην στεγνώνετε στο στεγνωτήρα



Μην το σιδερώνετε



Μην κάνετε στεγνό καθαρίσμα

- Μετά από κάθε πλύσιμο ελέγχετε την αντοχή του υφάσματος και των ραφών.
- Η παρατεταμένη έκθεση του προϊόντος στον ήλιο μπορεί να ξεθωριάσει τα υφάσματα.

#### ΣΥΣΤΑΤΙΚΑ ΜΕΡΗ

- A – Πόδια
- B – Ποδαράκια
- B1 – Αντιολισθητικό λαστιχάκι
- B2 – Πλήκτρα ανοίγματος/κλεισίματος
- C – Κάθισμα
- D – Μαξιλαράκι-μειωτήρας
- DD – Προσκέφαλο
- E – Μπάρα παιχνιδιού
- F - Δακτύλιος ολισθητήρα
- G - Παιχνιδάκια\*
- H - Οπές σύνδεσης μπάρας παιχνιδιού
- I -Υφασμάτινες λαβές
- L- Ζώνες ασφαλείας
- M – Αγκράφες
- N- Προεξοχές αγκράφας
- O- Δακτύλιος για τη ρύθμιση της ζώνης ασφαλείας
- P- Πλήκτρα κλίσης
- Q- Κομπιά σούστες
- R - Σχισμή καθίσματος

#### ΣΥΝΑΡΜΟΛΟΓΗΣΗ

Το ρηλάξ είναι ήδη συναρμολογημένο, για να μπορέσετε να το χρησιμοποιήσετε πρέπει να κάνετε τις παρακάτω ενέργειες:

1. Ανοίξτε το ρηλάξ τραβώντας προς τα επάνω το κάθισμα (εικόνα 1) μέχρι να ακουστεί το κλικ που δείχνει το σωστό άνοιγμα του προϊόντος. Βεβαιωθείτε ότι έχουν ανοίξει σωστά και οι δύο πλευρές του ρηλάξ.
2. Συνδέστε τη μπάρα παιχνιδιού και από τις δύο πλευρές, εισά-



γοντας τα κάτω άκρα της μπάρας στις ειδικές οπές σύνδεσης (εικόνα 2).

Στο σημείο αυτό μπορείτε να επιλέξετε τη θέση χρήσης που προτιμάτε.

### ΡΥΘΜΙΣΗ ΤΗΣ ΠΛΑΤΗΣ

3. Για να ρυθμίσετε την κλίση της πλάτης από μια υψηλότερη σε μια χαμηλότερη θέση, πιάστε τα δύο πλευρικά πλήκτρα (εικόνα 3) και τραβήξτε τα προς τα πάνω κρατώντας τα πατημένα, μετά επιλέξτε την επιθυμητή κλίση μεταξύ των 4 διαθέσιμων θέσεων. Αυτή η ενέργεια μπορεί να πραγματοποιηθεί ακόμα και με το παιδί στο ρηλάξ. Σε αυτή τη περίπτωση θα προκύψει ελαφρώς πιο δύσκολα.

**ΠΡΟΣΟΧΗ:** Συνοδεύετε πάντα την πλάτη με τα δάχτυλα κατά τη διάρκεια της φάσης ρύθμισης της κλίσης.

Για να περάσετε από μια περισσότερο κεκλιμένη σε μια λιγότερο κεκλιμένη θέση, τραβήξτε απλά τη πλάτη προς τα πάνω (εικόνα 4-5). **ΠΡΟΣΟΧΗ:** Πριν από τη χρήση, να βεβαιώνετε πάντα ότι η πλάτη είναι σωστά μπλοκαρισμένη.

Το ρηλάξ διαθέτει δύο υφασμάτινες χειρολαβές μεταφοράς.

**ΠΡΟΣΟΧΗ:** Οι λαβές μεταφοράς (I), όταν δεν χρησιμοποιούνται, μπορούν να στερεωθούν στο πίσω μέρος της πλάτης με τις ταινίες velcro.

### ΣΤΑΘΕΡΗ-ΛΙΚΝΙΖΟΜΕΝΗ ΘΕΣΗ

4. Το ρηλάξ μπορεί να χρησιμοποιηθεί σε σταθερή ή λικνιζόμενη θέση:

- Σταθερή θέση: περιστρέψτε τα μπροστινά ποδαράκια B αριστερόστροφα έως ότου το κάτω τμήμα από το ποδαράκι να αγγίξει στο έδαφος (εικόνα 6).
- Λικνιζόμενη θέση: Περιστρέψτε τα μπροστινά ποδαράκια B σε αντίθετη κατεύθυνση (αριστερόστροφα), έτσι ώστε το ποδαράκι να μην ακουμπάει στο έδαφος (εικόνα 7).

### ΚΛΕΙΣΙΜΟ

5. Για να μεταφέρετε το ρηλάξ μπορείτε να το κλείσετε.

**ΠΡΟΣΟΧΗ:** Οι ενέργειες κλεισίματος δεν πρέπει ποτέ να εκτελούνται με το παιδί τοποθετημένο στο εσωτερικό του ρηλάξ. Βγάλτε το παιδί από το ρηλάξ πριν κλείσετε το πλαίσιο!

6. Για να κλείσετε το ρηλάξ πρέπει να πιέσετε ταυτόχρονα τα 2 πλήκτρα που βρίσκονται στο εσωτερικό των μπροστινών ποδιών (εικόνα 8).

7. Για να ξαναανοίξετε το ρηλάξ αρκεί να τραβήξετε το κάθισμα προς τα πάνω (εικόνα 9) έως ότου να ακουστεί το κλικ που επιβεβαιώνει το σωστό άνοιγμα.

### ΧΡΗΣΗ ΖΩΝΩΝ ΑΣΦΑΛΕΙΑΣ

8. Κατά τη πρώτη χρήση οι ζώνες ασφαλείας θα είναι ήδη συνδεδεμένες (εικόνα 10).

Για να τις αποσυνδέσετε, πιέστε τα άκρα των προεξοχών της αγκράφας και βγάλτε τις δύο αγκράφες (εικόνα 11). Το ρηλάξ τώρα είναι έτοιμο για να δεχτεί το παιδί.

**ΠΡΟΣΟΧΗ:** Όταν το χρησιμοποιείτε, να δένετε πάντα τις ζώνες περνώντας τις μέσα από το διαχωριστικό ποδιών και να βεβαιώνετε ότι είναι καλά τευτνωμένο και στερεωμένο σωστά.

Μπορείτε να ρυθμίσετε το τέντωμα των ζωνών σύροντας την ταινία προς την πίσω πλευρά της πλάτης.

9. Κρατήστε σταθερό το άκρο της αγκράφας και ταυτόχρονα τραβήξτε τη ταινία και κάντε την να ολισθήσει στο εσωτερικό του ειδικού δακτυλίου (O), για να τροποποιήσετε το τέντωμα των ζωνών (εικόνα 12).

### ΜΑΞΙΛΑΡΑΚΙ-ΜΕΙΩΤΗΡΑΣ

10. Το μαξιλαράκι μειωτήρας D - DD είναι ιδανικό από τη γέννηση και μπορεί να αφαιρεθεί ανάλογα με τις ανάγκες. Για να το στερεώσετε, τοποθετήστε το στο κάθισμα και περάστε το διαχωριστικό για τα πόδια στην ειδική οχισμή (εικόνα 13). Περάστε τις ζώνες ασφαλείας στις ειδικές πλευρικές οχισμές του μειωτήρα (εικόνα 13 α).

Τοποθετήστε το προσέφαλο DD στο επιθυμητό ύψος, μπορείτε να επιλέξετε τρεις διαφορετικές θέσεις ύψους. Στερεώστε το προσέφαλο στο κάθισμα περνώντας την ταινία μέσα από τη οχισμή και κλείστε την με το ειδικό velcro (εικόνα 14).

### ΜΠΑΡΑ ΠΑΙΧΝΙΔΙΟΥ

11. Συνδέστε τη μπάρα παιχνιδιού E και από τις δύο πλευρές, εισά-

γοντας τα κάτω άκρα της μπάρας στις ειδικές οπές σύνδεσης (εικόνα 15). **ΠΡΟΣΟΧΗ!** Πριν από κάθε χρήση, να βεβαιώνετε πάντα ότι η μπάρα παιχνιδιού είναι σωστά στερεωμένη.

12. Τα παιχνίδια μπορούν να συνδεθούν στη μπάρα παιχνιδιών εισάγοντας τα άνω άκρα στις ειδικές οπές που υπάρχουν στην υφασμάτινη μπάρα (εικόνα 16), κάθε φορά μπορείτε να επιλέξετε ένα διαφορετικό σημείο σύνδεσης για κάθε παιχνίδι. Τα παιχνίδια μπορούν να τοποθετηθούν και στους δύο δακτυλίους ολισθήσεως "F" που υπάρχουν στα δύο μεταλλικά τόξα της μπάρας παιχνιδιού (εικόνα 17): Το σύστημα Slide Line σας επιτρέπει να σύρετε τα παιχνίδια κατά μήκος του μεταλλικού τόξου και να αλλάζετε σενάρια παιχνιδιού κάθε φορά.

### ΑΦΑΙΡΕΣΗ ΤΗΣ ΕΠΕΝΔΥΣΗΣ

Μπορείτε να αφαιρέσετε το ύφασμα και το μαξιλαράκι-μειωτήρα από το ρηλάξ για να τα πλύνετε.

13. Αφαιρέστε το μειωτήρα (εικόνα 18).

14. Βγάλτε τις ζώνες ασφαλείας από τις οχισμές στο ύφασμα και ξεκινήστε να βγάζετε το ύφασμα από την μπροστινή πλευρά. Αποσυνδέστε τα 4 κουμπιά σουστές Q που είναι τοποθετημένα πλευρικά κάτω από τους μεταλλικούς σωλήνες (εικόνα 19), αφαιρέστε το βέλκρο που υπάρχει από κάτω (εικόνα 20 και 20Α), βγάλτε το ύφασμα μέσα από το πλαίσιο φροντίζοντας να μην προκληθεί ζημιά. Για να ξαναβάλετε την επένδυση προχωρήστε με αντίστροφη σειρά, δίνοντας προσοχή ώστε η κάτω υφασμάτινη ταινία να περάσει μέσα από τις αρθρώσεις ρύθμισης της πλάτης (εικόνα 21) και τα στηρίγματα της μπάρας παιχνιδιού.

\* Το θέμα των αφαιρούμενων παιχνιδιών διαφέρει ανάλογα με το επιλεγμένο σύνολο.

## 10/12 Μ έως 18 Kg (ΧΡΗΣΗ ΩΣ ΚΑΡΕΚΛΑΚΙ)

- Επιτρεπόμενη ηλικία χρήσης: Ως καρεκλάκι μπορεί να χρησιμοποιηθεί μόλις το παιδί αρχίσει να περπατάει και είναι σε θέση να κάθεται και να σηκώνεται μόνο του (περίπου 10/12 μηνών) έως 18 kg max.
- **ΠΡΟΣΟΧΗ:** Πριν χρησιμοποιήσετε το καρεκλάκι, πρέπει να αφαιρέσετε τις ζώνες ασφαλείας (διαχωριστικό ποδιών και ζώνης μέσης) και να τις τοποθετήσετε στις ειδικές υποδοχές.
- **ΠΡΟΣΟΧΗ:** Μην αφήνετε ποτέ το παιδί χωρίς επίβλεψη.
- Να το τοποθετείτε μόνο πάνω σε επίπεδες και σταθερές επιφάνειες.
- Μην χρησιμοποιείτε το προϊόν ως καρεκλάκι με τη λειτουργία λίκνου.
- Οι διαστάσεις του προϊόντος είναι 80 x 43 x 32/62 cm.
- **ΠΡΟΣΟΧΗ:** Να βεβαιώνετε ότι στο χώρο που πρόκειται να χρησιμοποι-



ηθεί το καρεκλάκι, δεν υπάρχουν αντικείμενα ή έπιπλα που εμποδίζουν ή επηρεάζουν τη σωστή του χρήση.

- Μην αφήνετε το παιδί να σηκώνεται όρθιο στο καρεκλάκι για να αποφύγετε τον κίνδυνο πτώσεων.
- Μην αφήνετε να κάθονται στο καρεκλάκι περισσότερα από ένα παιδιά κάθε φορά για να μην επηρεάζεται η σταθερότητά του.
- Αυτό το καρεκλάκι προορίζεται αποκλειστικά για χρήση μέσα στο σπίτι και σε στεγνές επιφάνειες.
- Μην κάνετε καμία τροποποίηση: οποιαδήποτε αλλαγή ενδέχεται να επηρεάσει την ασφάλειά του.
- Η παρατεταμένη έκθεση του προϊόντος στον ήλιο μπορεί να ξεθωριάσει τα υφάσματα. Μετά από παρατεταμένη έκθεση σε υψηλές θερμοκρασίες, περιμένετε μερικά λεπτά πριν χρησιμοποιήσετε το προϊόν.
- Μην μετακινείτε ποτέ το καρεκλάκι με το παιδί καθισμένο σε αυτό.

#### **ΑΦΑΙΡΕΣΗ ΣΥΣΤΗΜΑΤΩΝ ΣΥΓΚΡΑΤΗΣΗΣ**

- Περάστε τον μίαντα μέσης στις σχισμές που υπάρχουν στην πλάτη (Εικ. 27) και περάστε τον από τους ειδικούς δακτύλιους σχήματος "D" που υπάρχουν πίσω από την πλάτη. Φυλάξτε τον μίαντα που αφαιρέσατε μακριά από τα παιδιά
- Περάστε το διαχωριστικό ποδιών στην ειδική σχισμή R που υπάρχει στο κάθισμα (Εικ. 28) και φυλάξτε τον στην ειδική θήκη, όπως φαίνεται στην Εικ. 29.

Αν χρειάζεται να επανασυναρμολογήσετε τα συστήματα συγκράτησης (για τη χρήση ως ρηλάζ), πρέπει να επαναλάβετε τις ενέργειες που περιγράφονται πιο πάνω με αντίστροφη σειρά.

Αν είναι απαραίτητο θα πρέπει να ρυθμίσετε τους μίαντες με βάση το μέγεθος του παιδιού.

#### **ΕΓΓΥΗΣΗ**

Το προϊόν είναι εγγυημένο για κάθε παράλειψη συμμόρφωσης υπό κανονικές συνθήκες χρήσης όπως προβλέπεται από τις οδηγίες χρήσης. Συνεπώς, η εγγύηση δεν θα ισχύει, αν οι ζημιές οφείλονται σε ακατάλληλη χρήση, φθορά ή τυχαία γεγονότα. Για τη διάρκεια της εγγύησης σχετικά με παραλείψεις συμμόρφωσης, ανατρέξτε στις ειδικές διατάξεις των εθνικών κανονισμών που ισχύουν στη χώρα αγοράς, εφόσον προβλέπονται.

TR

HOOPLA, ana kucağı veya sandalye olarak kullanılabilir. Ana kucağı modunda; doğumdan itibaren çocuğunuz kendi başına oturmayı öğreninceye kadar (yaklaşık 5/6 ay, maks. 9 kg) kullanılabilir. Sandalye olarak; çocuğunuz yürümeye başlayıp, kendi başına oturabildiği ve ayağa kalkabildiği zamandan itibaren (yaklaşık 10/12 ay, 18 kg'a kadar) kullanılabilir.

## 0 ila 6 AY (ANA KUCAĞI)

# ÖNEMLİ! İLERİDE BAŞVURMAK İÇİN SAKLAYINIZ.

**UYARI:** ÜRÜNÜ KULLANIRKEN, TAŞIMA ÇANTASINI ÇIKARINIZ VE ÇOCUKLARIN ERİŞEMEYECEĞİ BİR YERDE MUHAFAZA EDİNİZ.

### UYARILAR

- **UYARI:** Kullanım için amaçlanan yaş aralığı: doğumdan 9 kg'a (6 aya) kadar.
- **UYARI:** Çocuğu ana kucağında kesinlikle gözetimsiz bırakmayınız.
- **UYARI:** Bebek desteksiz oturabiliyorsa, kendi etrafında dönebiliyorsa veya elleri, dizleri ve ayakları üzerine kalkabiliyorsa, ana kucağını kullanmayınız.
- **UYARI:** Ana kucağı, uzun süreli uyku için tasarlanmamıştır.
- **UYARI:** Ana kucağının yüksek düzlemler üzerinde kullanılması tehlikelidir; ör. masa.
- **UYARI:** Daima bağlama sistemini

kullanınız.

- Çocuk ana kucağı içerisinde iken, daima bağlama sistemini kullanınız; kayışların uzunluğunu gereken şekilde ayarlayınız.
- **UYARI:** Ana kucağını taşımak için kesinlikle oyuncak barını kullanmayınız.
- **UYARI:** Ana kucağı, yatağın veya beşiğin yerine geçmez. Çocuk; uykuya ihtiyacı varsa, yatağa veya beşiğe konulmalıdır.
- **UYARI:** Bir parçanın kopuk, bozuk veya eksik olması durumunda ana kucağı kullanmayınız.
- **UYARI:** Üretici tarafından verilmeyen ve onaylanmayan aksesuar, yedek parça ve başka parçalar takmayınız.
- Ürün ve tüm bileşenleri, daima bir yetişkin tarafından monte edilmelidir.
- Ana kucağını bir defada birden fazla çocuk için kullanmayınız.
- Sandalyeyi tamamen yatay olmayan yüzeyler üzerinde kesinlikle bırakmayınız.
- Hoppalanın yakınlarında oynayan çocukları daima denetleyiniz.
- Yangın tehlikelerini önlemek için, ana kucağını ısı kaynaklarının, elektrikli ve gazlı cihazlar vb.'nin yakınında bırakmayınız.
- Kaplamanın sandalyenin yapısına sağlamca sabitlendiğinden emin olunuz.
- Kesinlikle çocuğunuzu motorlu araçlarda taşımak için kullanmayınız.
- Tüm parçaların kaidelere doğru olarak kancalanmış olduğundan emin olunuz.
- Tüm aşınmış parçaları, gevşemiş vidaları, aşınmış veya dikişi sökülmüş kumaşları düzenli olarak kontrol

ediniz ve tüm hasarlı parçaları derhal değiştiriniz.

- Ana kucakını pencerelerin veya duvarların yakınında çocukla birlikte bırakmayınız; çocuk ipleri, perdeleri veya diğer cisimleri kullanarak buralara tırmanabilir veya nefessiz kalma veya boğulma tehlikesiyle karşı karşıya kalabilir.
- Çocuğun dışarıya uzanarak dengesini kaybedip düşmesi riskini önlemek için, sandalyeyi pencerelerin veya duvarların yakınına koymayınız.
- Oyuncak barının sallanan oyuncaklarının sabitleme sistemlerini uzatmak için ip eklemeyiniz ve düğüm/ilmek atmayınız: Bu, boğulmaya yol açabilecek hareketli düğümlerin kazayla oluşmasına sebep olabilir.
- **UYARI:** Bu oyuncak yalnızca yetişkin gözetimi altında kullanılmalıdır.
- **UYARI:** Oyuncak aşıma ve hasar belirtilerine karşı düzenli olarak kontrol ediniz ve düzgün şekilde monte edildiğinden emin olunuz. Oyuncak barının veya sallanan oyuncakların herhangi bir parçasında hasar olması durumunda, bunları kullanmayınız ve çocuklardan uzak tutunuz.
- Kullanılmadığı zamanlarda ürünü çocukların erişemeyeceği bir yerde saklayınız.

## KORUMA VE BAKIM

### KUMAŞ BİLEŞİMİ KAPLAMA:

Dış kaplama: %100 polyester. Dolgu malzemesi: %100 polyester.

### YÜKSELTME YASTIĞI:

Dış kaplama: %100 Polyester. Dolgu malzemesi: %100 Polyester.

- Bu ürün, düzenli bakım gerektirir.
- Temizlik ve bakım işlemleri yalnızca bir yetişkin tarafından yapılmalıdır.
- Ana kucakında kırık, yırtık veya eksik parça olup olmadığını düzenli aralıklarla kontrol ediniz: Bu durumda ürünü kullanmayın.
- Ürünü temizlemeye ilişkin talimatlar için, lütfen bakım etiketine

başvurunuz.



Soğuk suda elde yıkayınız



Çamaşır suyu kullanmayınız



Makinede kurutmayınız



Ütölemeyiniz



Kuru temizlemeye vermeyiniz

- Her yıkamadan sonra kumaşın ve dikişlerin iyi durumda olduğunu kontrol ediniz.
- Uzun süreler boyunca doğrudan güneş ışığına maruz kalma, kumaşların solmasına neden olabilir.

## BİLEŞENLER

- A - Taban
- B - Ayaklar
- B1 - Kaymaz kauçuk
- B2 - Açma/kapatma düğmeleri
- C - Koltuk
- D - Yükseltme yastığı
- DD - Baş dayama yeri
- E - Oyuncak barı
- F - Sürgülü halka
- G - Oyuncaklar\*
- H - Oyuncak birleşim delikleri
- I - Kumaş saplar
- L - Emniyet kemeri
- M - Tokalar
- N - Klipsler
- O - Emniyet kemerinin ayarlanması için halka
- P - Yatırma düğmesi
- Q - Klik düğmeler
- R - Koltuk düğmesi deliği

## MONTAJ

Ana kucakı önceden monte edilmiş halde gelir. Ürünü kullanmak için aşağıdaki işlemler gerçekleştirilmelidir:

1. Ana kucakını açmak için, koltuğu yukarı çekiniz (Şek. 1); klik sesini duyduğunuzda, bu, ürünün doğru olarak açıldığını anlamına gelir. Ana kucakının her iki tarafının düzgün biçimde açıldığından emin olunuz.
  2. Barın alt uçlarını, ilgili birleşim deliklerine takarak, oyuncak barını her iki tarafa sabitleyiniz (Şek. 2).
- Bu noktada, istediğiniz konumu seçebilirsiniz.

## SIRTLIK NASIL AYARLANIR

3. Sırtlığı yüksek bir konumdan daha eğimli bir konuma ayarlamak için; iki yan düğmeyi (Şek. 3) tutunuz ve basılı tutarak aşağıya çekiniz; mevcut 4 konumdan istenen eğimi seçiniz. Bu işlem, çocuk ana kucakında oturur haldeyken de yapılabilir. Bu durumda işlemi yapmak daha zor olabilir.

UYARI: Geri yatırma ayarlar her zaman sırt desteğine parmaklarınızla yön veriniz.

En yatık konumdan daha az eğimli konuma getirmek için, yalnızca sırtlığı yukarıya çekiniz (Şek. 4-5).

UYARI: Kullanmadan önce sırt desteğinin doğru şekilde kilitlemiş olduğunu her zaman kontrol ediniz.

Ana kucakı, kumaştan yapılmış taşıma sapları ile donatılmıştır.

UYARI: Kullanılmadığı zamanlarda, taşıma sapları (I), cırt-cırtlı şeritlerle sırtlığın arkasına sabitlenecektir.

## SABİT VEYA SALLANAN MOD

4. Ana kucakı, sabit veya sallanan moda kullanılabilir:

- Sabit mod: ön ayakları (B), ayakların alt kısmı yere değinceye kadar saat yönünde çeviriniz (Şek. 6);
- Sallanan mod: ön ayakları (B), ayaklar yere değmeyecek şekilde ters yöne (saatin tersi yönde) çeviriniz (Şek. 7).

## SANDALYE NASIL KAPATILIR

5. Ana kucakı, taşıma amacıyla kapatılabilir.

UYARI: Ana kucakı, çocuk içinde otururken kesinlikle kapatılmama-



- lidir. Çerçeveyi kapatmadan önce çocuğu ana kucağından çıkarınız!
6. Ana kucağını kapatmak için, ön ayakların (Şek. 8) içindeki 2 düğmeye aynı anda basın.
7. Ana kucağını tekrar açmak için yalnızca, doğru olarak açıldığını belirten klik sesini duyuncaya kadar koltuğu yukarı çekiniz (Şek. 9).

#### EMNİYET KEMERİNİN KULLANIMI

8. Emniyet kemeri önceden takılmıştır ve ana kucağını ilk kullanacağınız zaman kullanıma hazır haldedir (Şek. 10). Çözmek için, tokaların dışı uçlarına bastırınız ve iki tokayı çıkarınız (Şek. 11). Hoppala, çocuk için hazırdır.
- UYARI: Kullanırken, kemeri bacak arası kayışından geçirerek sabitlemeyi ve yeterince gergin ve doğru konumda olduğunu kontrol etmeyi daima hatırlayınız.
- Kemeri ayarlayarak ve kumaşı sırtlığın arkasından geçirerek kemerin gerginliğini değiştirmek mümkündür.
9. Emniyet kemerinin gerginliğini ayarlamak için; tokalı bir ucu sabit tutunuz ve aynı anda kemeri çekerek, ilgili halkanın (O) içine kaydırınız (Şek. 12).

#### YÜKSELTME YASTIĞI

10. Küçültücü yastık D - DD, doğumdan itibaren idealdir ve ihtiyaç göre çıkarılabilir. Koltuğa sabitlemek için, koltuğun üzerine yerleştiriniz ve bacak arası kayışını delik arasından kaydırarak geçiriniz (Şek. 13). Emniyet kemerini, küçültücü yastığın ilgili yan deliklerinden geçiriniz (Şek. 13 a).
- Baş dayama yeri DD'yi istenen yüksekliğe getiriniz; üç farkı yükseklik arasından seçilebilir; kayışları delik arasından kaydırarak geçirek, baş dayama yerini koltuğa sabitleyiniz ve cırt-cırtlı şeridi kullanarak tekrar kapatınız (Şek. 14).

#### OYUNCAK BARI

11. Alt uçlarını, bar desteğinin sabitleme deliklerine geçirek, oyuncak barını (E) şaseye sabitleyiniz (Şek. 15). UYARI! Her kullanımdan önce, oyuncak barının düzgün bir şekilde sabitlenmiş olduğunu kontrol ediniz.
12. Üst uçlar, kumaş bardak ilgili deliklere geçirilerek; oyuncak barına oyuncaklar sabitlenebilir (Şek. 16). Her oyuncak için farklı bir sabitleme noktası seçilebilir. Oyuncaklar ayrıca, oyuncak barının bombelerindeki iki sürgülü "F" halkasına takılabilir (Şek. 17): Slide-Line sistemi, oyuncakları bombe boyunca kaydırmanızı ve istediğiniz zaman oyun senaryolarını değiştirmenizi sağlar.

#### KUMAŞ KILIF NASIL ÇIKARTILIR

- Koltuk kaplamasını ve yükseltme yastığını yıkamak üzere ana kucağından sökmek mümkündür.
13. Yükseltme yastığını çıkarınız (Şek. 18).
14. Emniyet kemerini kumaştaki yuvalardan çıkarınız ve kaplamayı önden sökmeye başlayınız. Metal boruların altındaki tarafta, 4 klik düğmesini (Q) serbest bırakınız (Şek. 19), altındaki cırt-cırtlı şeridi çıkarınız (Şek. 20 ve 20A) çıkarınız, ardından; zarar vermemeye dikkat ederek, kumaşı şasenin tamamından çıkarıp alınız. Kaplamayı yerine takmak için; alt kumaş kayışın, sırtlığın (Şek. 21) ve oyuncak barı desteklerinin ayarlama noktalarından geçtiğinden emin olarak, tersinden sıra ile ilerleyiniz.

\* Çıkarılabilir oyuncakların teması, seçilen sete bağlı olarak değişir.

## 10/12 AY, 18 Kg'a kadar (SANDALYE KULLANIMI)

- Kullanım için amaçlanan yaş aralığı: çocuğunuz yürümeye başlayıp, kendi başına oturabildiği ve ayağa kalkabildiği zamandan itibaren (yaklaşık 10/12 ay, maks. 18 kg).
- **UYARI:** Sandalye olarak kullanma-

dan önce, emniyet kemerini (bacak arası kayışı ve bel kemeri) çıkarınız ve uygun yerlere yerleştiriniz.

- **UYARI:** Çocuğu asla yalnız bırakmayınız.
- Yalnızca düz ve sabit yüzeyler üzerine yerleştiriniz.
- Ürünü sallanan modda sandalye olarak kullanmayınız.
- Ürünün boyutları 80 x 43 x 32/62 cm'dir.
- **UYARI:** Sandalyenin kullanılacağı alanda, doğru kullanımı engelleyebilecek veya doğru kullanımdan ödün verebilecek cisimlerin veya mobilyanın bulunmadığını kontrol ediniz.
- Düşme riskinden kaçınmak için, çocuğunuzun sandalyenin üzerinde ayakta durmasına izin vermeyiniz.
- Dengesinden ödün vermemek için, bir defada birden fazla çocuğun sandalyeye oturmasına izin vermezsiniz.
- Bu sandalye yalnızca evde ve kuru yüzeyler üzerinde kullanılmak üzere düşünülmüştür.
- Hiçbir değişiklik yapmayınız: herhangi bir değişiklik, güvenliğinden ödün verebilir.
- Uzun süreler boyunca doğrudan güneş ışığına maruz kalma, kumaşların solmasına neden olabilir. Yüksek sıcaklıklara uzun süre maruz kaldıktan sonra, ürünü kullanmadan önce birkaç dakika bekleyiniz.
- Üstünde çocuk oturuyorken, sandalyeyi kesinlikle taşımayınız.

#### BAĞLAMA SİSTEMLERİNİN ÇIKARILMASI

- Bel kemerini, sırtlıktaki deliklerden (Şek. 22), ardından sırtlığın arkasındaki D biçimli halkaların içinden geçiriniz. Kemeri, çocukların erişiminden uzak tutunuz.

- Bacak arası kayışını, koltuktaki ilgili R deliğinden geçiriniz (Şek. 23) ve Şek. 24'da gösterildiği gibi, ilgili cebin içine yerleştiriniz.

Bağlama sistemlerini tekrar takmaya gerek duyarsanız (ürünü ana kucakçı olarak kullanmak için), bu adımları tersi sırayla tekrarlayınız. Gerekirse, kemerleri çocuğunuzun bedenine göre ayarlayınız.

#### **GARANTİ**

Ürün, kullanım talimatlarında belirtilen normal kullanım koşulları altında uygunluğa ilişkin tüm kusurlara karşı garanti edilmiştir. Bu nedenle garanti, hatalı kullanım, aşınma veya kazara meydana gelen olaylardan kaynaklanan hasarlar durumunda geçerli değildir. Uygunluğa ilişkin kusurlara dair garantinin süresi için, mevcut olan durumlarda lütfen satın alınan ülkede geçerli ulusal kanunların özel hükümlerine bakınız.



**UK**

Виріб HOOPLA' можна використовувати як в якості шезлонга, так і в якості крісельця. В якості шезлонга виріб можна використовувати від народження до моменту, коли дитина здатна сидіти самостійно (приблизно у віці 5-6 місяців, при максимальній вазі 9 кг). Використовувати виріб в якості крісельця можна, відколи дитина може ходити та здатна самостійно сідати та вставати (приблизно у віці 10-12 місяців) до досягнення максимальної ваги 18 кг.

## **0 ÷ 6 МІСЯЦІВ (ВИКОРИСТАННЯ В ЯКОСТІ ШЕЗЛОНГА)**

# **ВАЖЛИВО! ЗБЕРІГАЙТЕ ДЛЯ ВИКОРИСТАННЯ В МАЙБУТНЬОМУ.**

**УВАГА:** КОЛИ ВИРІБ ВИКОРИСТОВУЄТЬСЯ, ЗНІМІТЬ ЧОХОЛ ТА ТРИМАЙТЕ ЙОГО ПОДАЛІ ВІД ДІТЕЙ.

### **ПОПЕРЕДЖЕННЯ**

- **УВАГА:** Допустимий вік дитини: від народження до досягнення ваги у 9 кг (приблизно 6 місяців).
- **УВАГА:** Ніколи не залишайте дитину без нагляду в шезлонгу.
- **УВАГА:** Не використовуйте шезлонг, якщо дитина в змозі сидіти самостійно, вже навчилася перегортатися або підійматися, спираючись на руки, коліна і ноги.
- **УВАГА:** Цей шезлонг не призна-

чений для тривалого сну дитини.

- **УВАГА:** Небезпечно встановлювати шезлонг на піднятій поверхні, такій як столи тощо.
- **УВАГА:** Завжди використовуйте системи утримання дитини.
- Завжди під час знаходження дитини у шезлонгу використовуйте системи утримання; за необхідності відрегулюйте їх довжину спеціальними регуляторами.
- **УВАГА:** Не використовуйте ігрову планку для перенесення шезлонга.
- **УВАГА:** Крісельце не замінєє ні ліжка, ані колиски. Для сну покладіть дитину в ліжечко або в придатну колиску.
- **УВАГА:** Не використовуйте крісельце з поламаними або відсутніми частинами.
- **УВАГА:** Забороняється використання не схвалених виробником запасних частин або аксесуарів.
- Складання виробу і всіх його компонентів має здійснюватися виключно дорослою особою.
- Не усаджуйте в шезлонг більше однієї дитини одночасно.
- Ні в якому разі не залишайте шезлонг на нерівних поверхнях.
- Не дозволяйте іншим дітям гратися біля шезлонга без нагляду.
- Щоб не допустити ймовірність виникнення пожежі, не залишайте шезлонг поряд з джерелами тепла, електроприладами, газовою плитою, тощо.
- Перевіряйте, щоб чохол був завжди правильно закріплений на каркасі шезлонга.
- Ніколи не використовуйте для пе-

ревеження дитини в транспортно-му засобі, оснащеному двигуном.

- Обов'язково завжди перевіряйте, щоб всі компоненті були правильно встановлені і закріплені.
- Регулярно перевіряйте, щоб у виробі не було зношених частин, послаблених гвинтів, потертих матеріалів і швів, що розійшлися. негайно замінійте ушкоджені частини.
- Не встановлюйте шезлонг з дитиною біля вікон або стін, де тасьма, портьєри або інші речі можуть бути використані дитиною для вилізання вгору або можуть стати причиною удушення.
- Не встановлюйте шезлонг біля вікон або стін, щоб дитина не змогла відштовхуватися від них із подальшим ризиком втрати рівноваги і падіння.
- Не додавайте тасьми або шнурів, щоб подовжити системи для закріплення підвісних іграшок ігрової планки, не застосовуйте ніяких петель/вузлів: це може викликати ненавмисне утворення небезпечних вузлів-зашморгів, які є джерелом удушення.
- **УВАГА:** Підвіска для іграшок завжди має використовуватися під наглядом з боку дорослого.
- **УВАГА:** Регулярно перевіряйте стан зношення виробу та наявність розривів. В разі пошкодження не використовуйте ігрову планку та підвісну іграшку та зберігайте її в недоступному для дітей місці.
- Якщо вироб не використовується впродовж тривалого часу, тримайте його подалі від дитини.

## РЕКОМЕНДАЦІЇ З ЧИЩЕННЯ ТА ДОГЛЯДУ

### СКЛАД ТКАНИН ПОКРИТТЯ:

Зовнішня оббивка: 100% поліестер. Набивка: 100% поліестер.

### ОБМЕЖУВАЛЬНИЙ ЕРГОНОМІЧНИЙ МАТРАС:

Зовнішня оббивка: 100% поліестер. Набивка: 100% поліестер.

- Цей виріб потребує регулярного догляду.
- Операції з очищення і догляду мають виконуватися дорослою особою.
- Регулярно перевіряйте шезлонг на наявність можливих пошкоджень, поломок або відсутніх частин: в такому разі не використовуйте його.
- Під час прання дотримуйтесь вказівок на етикетці виробу.



Прати вручну в холодній воді



Не відбілювати



Не сушити механічним способом



Не прасувати



Не піддавати хімічній чистці

- Після кожного прання перевіряйте тканину і шви на міцність.
- Тривале знаходження виробу на сонці може спричинити знебарвлення тканин.

### КОМПОНЕНТИ

- A - Основа
- B - Ніжки
- B1 - Протиковзна гумова прокладка
- B2 - Кнопки для відкривання/закривання
- C - Сидіння
- D - М'яка ергономічна подушка
- DD - Підголівник
- E - Ігрова планка
- F - Ковзане кільце
- G - Іграшки\*
- H - Гнізда для приєднання ігрової планки
- I - Ручки з тканинним покриттям
- L - Реміні безпеки
- M - Пряжки
- N - Зубці
- O - Кільце для регулювання ременя безпеки
- P - Кнопки для регулювання нахилу
- Q - Кнопки
- R - Отвір в сидінні

### ЗБИРАННЯ

Крісельце поставляється вже в зібраному стані. Для того щоб можна було його використовувати, мають бути виконані наступні операції:

1. Відкрийте шезлонг, потягнувши вгору сидіння (малюнок 1), поки не почуєте клацання, що є ознакою правильного розкладання виробу. Переконайтеся, щоб обидві сторони крісельця були правильно розкладені.
2. Приєднайте ігрову планку з обох боків, вставивши нижні кінці планки у відповідні отвори (малюнок 2). Тепер можна вибрати бажаний режим використання.

### РЕГУЛЮВАННЯ СПИНКИ

3. Щоб відрегулювати нахил спинки, переводячи її з більш високого положення у більш розлоге, візьміться за дві бічні кнопки (малюнок 3) та потягніть вгору, тримаючи їх натиснутими; оберіть потрібний кут нахилу з 4 доступних положень. Цю операцію також можна виконувати, коли дитина знаходиться у крісельці. У цьому разі виконати таку операцію буде трохи складніше.

**УВАГА:** Завжди притримуйте спинку пальцями під час регулювання кута нахилу.

Для того щоб перевести спинку з більш розлогого положення у положення з меншим кутом нахилу, можна просто потягнути

спинку вгору (малюнок 4-5).

**УВАГА:** Перед використанням завжди контролюйте, щоб спинка була правильно заблокована.

Шезлонг оснащений ручками для транспортування, які мають тканинне покриття.

**УВАГА:** Коли ручки для транспортування (I) не використовуються, вони мають бути зафіксовані позаду спинки стрічками-липучками.

### ШЕЗЛОНГ АБО КРІСЛО-ГОЙДАЛКА

4. Можна використовувати шезлонг у фіксованому положенні або як крісло-гойдалку:

- Фіксоване положення: поверніть дві передні ніжки В в напрямку годинникової стрілки, щоб нижня частина ніжки торкалася землі (малюнок 6);
- Крісло-гойдалка: поверніть передні ніжки В у протилежному напрямку (проти годинникової стрілки) таким чином, щоб ніжка не торкалася землі (малюнок 7).

### СКЛАДАННЯ

5. Для транспортування шезлонг можна скласти.

**УВАГА:** Ніколи не можна складати шезлонг, якщо в ньому знаходиться дитина. Перш ніж скласти каркас, дістаньте дитину з шезлонгу!

6. Для того щоб скласти шезлонг, необхідно одночасно натиснути 2 кнопки з внутрішньої сторони передніх ніжок (малюнок 8).
7. Щоб знову розкласти шезлонг, достатньо потягнути сидіння вгору (малюнок 9), поки не почуєте клацання, що є ознакою правильного розкладання.

### ВИКОРИСТАННЯ РЕМЕНІВ БЕЗПЕКИ

8. При першому використанні ремені безпеки будуть вже застібнуті (малюнок 10).

Для того щоб їх розстібнути, натисніть з боків зубці пряжки та розстібніть дві пряжки (малюнок 11). Шезлонг готовий для розміщення в ньому дитини.

**УВАГА:** Під час використання завжди застібайте ремені, протягуючи їх через паховий ремінь, та перевіряючи правильність натягу та правильність фіксації.

Можна регулювати натяг ременів, підтягуючи їх та пропускаючи стрічку по задній частині спинки.

9. Міцно тримайте кінець пряжки та одночасно потягніть стрічку та пропустіть її через відповідне кільце O, щоб змінити натягання ременів (малюнок 12).

### М'ЯКА ЕРГОНОМІЧНА ПОДУШКА

10. М'яка ергономічна подушка D - DD є ідеальною з дня народження та може зніматися відповідно до потреби. Щоб прикріпити її до сидіння, покладіть її на сидіння та пропустіть розділову лямку для ніг у відповідний отвір (малюнок 13). Пропустіть ремені безпеки у відповідні бічні отвори м'якої ергономічної подушки (малюнок 13 а).

Розташуйте підголівник DD на потрібній висоті. Можна обрати одне з трьох різних положень по висоті; прикріпіть підголівник до сидіння, пропустивши тасму через отвір, та закрийте його відповідною липучкою (малюнок 14).

### ІГРОВА ПЛАНКА

11. Приєднайте ігрову планку E до каркаса, вставивши нижні кінці планки у відповідні отвори (малюнок 15). **УВАГА!** Перш ніж використовувати крісельце, завжди перевіряйте, щоб ігрова планка була правильно встановлена.

12. Підвісні іграшки можна чіпляти на ігрову планку, вставляючи верхні кінці у відповідні отвори на тканинній планці (малюнок 16), та час від часу можна вибирати різні місця для підвішування кожної іграшки. Іграшки також можна вставляти в два ковзні кільця "F" на двох арках ігрової планки (малюнок 17): система SlideLine дозволяє рухати іграшки вздовж арки та час від часу міняти сценарії гри.

### ЯК ЗНЯТИ ЧОХОЛ

Чохол і м'яку ергономічну подушку можна зняти з шезлонгу для прання.

13. Зніміть м'яку ергономічну подушку (малюнок 18).

14. Витягніть ремені безпеки з отворів у тканині та почніть знімати чохол спереду. Розстібніть 4 кнопки Q з боків під ме-

талевими трубками (малюнок 19), відстебніть липучку знизу (малюнок 20 та 20А), потім обережно зніміть чохол зі всього каркаса, щоб не пошкодити його. Для того щоб знову надягти чохол, виконайте процедуру у зворотньому порядку, звертаючи увагу на те, щоб стрічка знизу проходила крізь регулюючі шарніри спинки (малюнок 21) та опори ігрової планки.

\* Розділ, що стосується знімних іграшок, може відрізнятись відповідно до обраного комплекту.

## 10-12 місяців до досягнення ваги 18 кг (ВИКОРИСТАННЯ В ЯКОСТІ КРІСЛЬЦЯ)

- Допустимий вік дитини: відколи дитина може ходити та здатна самостійно сідати та вставати (приблизно у віці 10-12 місяців) до досягнення максимальної ваги 18 кг.
- **УВАГА:** Перед використанням крісельця необхідно зняти ремені безпеки (паховий ремінь та поясний ремінь) та вставити їх у відповідні гнізда.
- **УВАГА:** Ніколи не залишайте дитину без нагляду.
- Виріб має розташовуватися тільки на рівних і стійких поверхнях.
- Не використовуйте виріб у якості крісла-гойдалки.
- Виріб має наступні розміри 80 x 43 x 32/62 см.
- **УВАГА:** Місце, де буде використовуватись крісельце, має бути вільним від речей або меблів, які можуть перешкоджати йому або негативно впливати на його правильне використання.
- Не дозволяйте дитині підводитись на ноги в крісельці, щоб уникнути ризику падіння.
- Щоб не порушити стійкість крісельця, не усаджуйте в нього одночасно кілька дітей.
- Це крісельце призначено для ви-

користання в домашніх умовах та на сухих поверхнях.

- Не змінюйте конструкцію: будь-яка зміна може погіршити безпеку виробу.
- Тривале знаходження виробу на сонці може спричинити знебарвлення тканин. Після тривалого перебування під впливом високої температури почекайте кілька хвилин, перш ніж використовувати виріб.
- Ніколи не переміщуйте крісельце, коли на ньому сидить дитина.

#### **ЗНЯТТЯ СИСТЕМ УТРИМАННЯ**

- Пропустіть поясний ремінь крізь отвори на спинці (Мал. 22) та протягніть їх у відповідні кільця у формі літери "D", що знаходяться за спинкою. Зберігайте знятий ремінь в недоступному для дітей місці
- Пропустіть паховий ремінь у відповідний отвір R в сидінні (Мал. 23) та сховайте у відповідній кишені, як показано на мал. 24.

Якщо необхідно знову встановити систему утримання (для використання виробу в якості шезлонга), потрібно повторити описані вище операції у зворотньому порядку.

У разі необхідності відрегулюйте ремені відповідно до розміру дитини.

#### **ГАРАНТІЯ**

Гарантується відповідність виробу при нормальних умовах використання, передбачених у інструкції з експлуатації. Відтак, гарантія не буде діяти в разі ушкоджень, що з'явилися внаслідок неправильної експлуатації, зношення або випадкових подій. Про строк дії гарантії відповідності можна дізнатись з відповідних положень чинного національного законодавства країни, в якій придбано виріб, якщо вони передбачені.

**RU**

HOOPLA' можно использовать как в качестве качалки, так и в качестве креслица. В качестве качалки изделие можно использовать с самого рождения ребёнка до того момента, как он научится сидеть самостоятельно (примерно 5/6 месяцев, макс. вес 9 кг). В качестве кресла изделие можно использовать с тех пор, когда ребёнок начнёт ходить, сам садиться и вставать (приблизительно 10/12 месяцев) макс. вес до 18 кг.

## 0 ÷ 6 М (КАЧАЛКА)

# ВАЖНО: СОХРАНИТЕ ДАННУЮ ИНСТРУКЦИЮ ДЛЯ ОБРАЩЕНИЯ В БУДУЩЕМ.

**ВНИМАНИЕ:** ПЕРЕД ИСПОЛЬЗОВАНИЕМ СНИМИТЕ И ВЫБРОСЬТЕ ИМЕЮЩИЕСЯ ПОЛИЭТИЛЕНОВЫЕ ПАКЕТЫ И ОСТАЛЬНЫЕ КОМПОНЕНТЫ УПАКОВКИ.

### ПРЕДУПРЕЖДЕНИЯ

- **ВНИМАНИЕ:** Изделие предусмотрено от рождения до 6 месяцев (весом 9 кг).
- **ВНИМАНИЕ:** Никогда не оставляйте ребёнка в качалке без присмотра.
- **ВНИМАНИЕ:** Не усаживайте в качалку детей, которые в состоянии сидеть самостоятельно, перевора-

чиваться или приподниматься, опираясь на ручки, колени и ножки.

- **ВНИМАНИЕ:** Данное изделие не предназначено для продолжительного сна ребенка.
- **ВНИМАНИЕ:** Опасно устанавливать качалку на возвышенные поверхности, такие как столы, стулья и пр.
- **ВНИМАНИЕ:** Обязательно используйте системы удерживания ребёнка.
- Когда ребенок находится в качалке, всегда используйте систему удержания; отрегулируйте длину ремней при помощи соответствующих регуляторов.
- **ВНИМАНИЕ:** Не используйте планку для игрушек для переноски креслица-качалки.
- **ВНИМАНИЕ:** Данное изделие не заменяет ни кроватку, ни колыбель. Для сна уложите ребенка в кроватку или колыбель.
- **ВНИМАНИЕ:** Не используйте стульчик для новорожденного со сломанными или недостающими частями.
- **ВНИМАНИЕ:** Не используйте аксессуары или запасные части, если они не одобрены производителем.
- Сборка изделия и всех его компонентов должна выполняться только взрослыми.
- Не усаживайте в креслице-качалку нескольких малышей.
- Ни в коем случае не ставьте изделие на неровные поверхности.
- Не позволяйте другим детям играть рядом с качалкой.

- Чтобы избежать случайного возгорания, не оставляйте изделие вблизи источников тепла, электрических или газовых приборов и т.д.
- Убедитесь в том, что чехол всегда надлежащим образом прикреплен к конструкции изделия.
- Запрещается использовать креслице-качалку для перевозки ребёнка в автомобиле.
- Обязательно проверяйте надежное и правильное крепление всех компонентов.
- Периодически проверяйте компоненты изделия на предмет износа; винты должны быть хорошо затянуты; не должно быть изношенных или выцветших тканей. Немедленно заменяйте поврежденные компоненты креслице-качалки.
- Не ставьте креслице-качалку с ребенком рядом со стенами или окнами, портьерами, шнурами и подобными элементами, которые ребенок может использовать для вскарабкивания. Портьеры, шнуры и подобные элементы могут послужить источником удушья.
- Не устанавливайте креслице-качалку с ребенком вблизи окон или стен, чтобы ребенок не потерял равновесие и не упал, отталкиваясь от них.
- Не привязывайте шнуры к планке с игрушками с целью удлинения крепежных систем и не завязывайте узлы/петли: скользящие узлы, могут послужить причиной удушья.
- **ВНИМАНИЕ:** Ребенок может

играть с игрушкой только под присмотром взрослых.

- **ВНИМАНИЕ:** Регулярно проверяйте состояние изделия на предмет износа или возможных поломок. При обнаружении неисправностей не используйте планку с игрушками и держите её в недоступном для детей месте.
- Когда креслице-качалка не используется, следует хранить его в недоступном для детей месте.

#### СОВЕТЫ ПО УХОДУ

##### СОСТАВ ТКАНЕЙ

##### ЧЕХОЛ:

Наружная часть: 100% полиэстер. Навивка: 100% полиэстер.

##### МЯГКИЙ ВКЛАДЫШ:

Наружная часть 100% полиэстер. Навивка 100% полиэстер.

- Данное изделие требует периодического ухода.
- Очистка и уход выполняются только взрослыми.
- Регулярно проверяйте креслице-качалку на предмет поломок, разрывов, повреждений или недостающих частей: в таких случаях не используйте изделие.
- На этикетке изделия указаны рекомендации по стирке.



Стирать вручную в холодной воде



Не отбеливать



Нельзя выжимать и сушить в стиральной машине



Не гладить



Не подвергать химической чистке

- После каждой стирки проверяйте ткани и швы на прочность.
- Длительное пребывание на солнце может привести к выцветанию тканей изделия.

##### КОМПОНЕНТЫ

- A – База
- B – Ножки
- B1 – Противоскользящая резиновая прокладка
- B2 – Кнопки раскладывания/складывания
- C – Сиденье
- D – Мягкий вкладыш
- DD – Подголовник
- E – Планка с игрушками
- F – Кольцо слайдер
- G – Игрушки\*
- H – Отверстия для крепления перекладины с игрушками
- I – Тканевые ручки
- L – Ремни безопасности
- M – Пряжки
- N – Зубцы
- O – Кольцо для регулировки ремня безопасности
- P – Кнопки для наклона спинки
- Q – Кнопки
- R – Специальная прорезь на сидении

##### СБОРКА

Креслице-качалка поступает к покупателю в уже собранном виде. Чтобы подготовить изделие к использованию, выполните следующие действия:

1. Разложите креслице-качалку, потянув сиденье вверх (Рис. 1). Должен прозвучать щелчок, свидетельствующий о правильном раскрытии изделия. Проверьте, правильно ли качалка открылась с обеих сторон.
2. Прикрепите планку с игрушками с обеих сторон, вставив нижнюю часть планки в специальные отверстия (рис. 2). Теперь можно выбрать предпочитаемое положение использования.

### РЕГУЛИРОВКА СПИНКИ

3. Чтобы наклонить спинку, нажмите на два боковых рычажка (Рис. 3) и потяните их вверх, удерживая нажатыми; выберите один из 4 углов наклона. Эту операцию можно выполнять, даже если ребенок находится в креслице-качалке. В этом случае она будет слегка затруднена.

**ВНИМАНИЕ!** Во время регулировки наклона спинки придерживайте ее руками.

Чтобы наклонить спинку, достаточно просто потянуть ее вверх (Рис. 4-5).

**ВНИМАНИЕ:** Перед использованием обязательно проверьте, что спинка надежно зафиксирована.

Креслице-качалка оснащена тканевыми ручками для переноски. **ВНИМАНИЕ!** Когда ручки для переноски (I) не используются, их можно закрепить сзади спинки с помощью липучек.

### РЕЖИМЫ ИСПОЛЬЗОВАНИЯ: КАЧАЛКА ИЛИ КРЕСЛИЦЕ

4. Изделие можно использовать в зафиксированном положении (креслице) или в качестве качалки:
  - Креслице: поверните две передние ножки (B) вперед так, чтобы их нижняя часть касалась пола (Рис. 6);
  - Качалка: поверните передние ножки (B) в противоположном направлении так, чтобы они не касались пола (Рис. 7).

### СКЛАДЫВАНИЕ

5. Креслице-качалку можно сложить на время перевозки. **ВНИМАНИЕ:** Ни в коем случае не ставьте креслице-качалку на неровные поверхности. Перед складыванием изделия, выньте из него ребенка!
6. Чтобы сложить креслице-качалку, нажмите одновременно на 2 кнопки, расположенные внутри ножек (Рис. 8).
7. Чтобы раскрыть креслице-качалку, достаточно потянуть сиденье вверх (Рис. 9). Должен прозвучать щелчок, свидетельствующий о правильном раскрытии.

### ИСПОЛЬЗОВАНИЕ РЕМНЕЙ БЕЗОПАСНОСТИ

8. При первом использовании ремни безопасности уже пристегнуты (Рис. 10).

Для того, чтобы расстегнуть их, нажмите на края зубцов пряжки и выньте обе пряжки (Рис. 11). Теперь можно усаживать ребенка в креслице-качалку.

**ВНИМАНИЕ:** Не забывайте перед началом использования застегивать ремни безопасности, пропустив их через паховый ремень, проверяя правильное натяжение и правильное крепление.

Можно отрегулировать натяжение ремней при помощи ленты, расположенной на задней стороне спинки.

9. Удерживая края пряжки, потяните ленту и просуньте ее через специальное кольцо (O), чтобы отрегулировать натяжение ремней (Рис. 12).

### МЯГКИЙ ВКЛАДЫШ

10. Мягкий вкладыш (D) - (DD) идеально подходит для новорожденных, при желании его можно убрать. Чтобы закрепить подушку, поместите ее на сиденье и пропустите паховый ремень через специальную прорезь (Рис. 13). Проденьте ремни безопасности в специальные боковые прорези мягкого вкладыша (Рис. 13 А).

Отрегулируйте подголовник (DD) по высоте, выбрав один из трех предусмотренных уровней; прикрепите подголовник к сиденью, пропустив тесьму в петлю и пристегнув липучку (Рис. 14).

### ПЛАНКА С ИГРУШКАМИ

11. Прикрепите планку с игрушками (E) к изделию, вставив нижний конец в соответствующее отверстие крепления планки с игрушками (Рис. 15). **ВНИМАНИЕ!** Перед каждым использованием обязательно проверяйте надежное крепление планки.
12. Игрушки можно прикрепить к планке, вставив верхние концы в специальные отверстия на тканевой планке (рис. 16), каждый раз можно выбрать различную точку крепления для каждой игрушки. Игрушки можно также вставить в два кольца слайдера (F), расположенные на двух дугах планки с игрушками (рис.17): система SlideLine позволяет перемещать игрушки вдоль дуги, каждый раз меняя сценарий игры.

### КАК СНЯТЬ/НАДЕТЬ ЧЕХОЛ

Можно снять чехол и мягкий вкладыш с креслице-качалки для стирки.

13. Снимите мягкий эргономичный вкладыш (рис. 18).
14. Выньте ремни безопасности из прорезей на ткани и начните снимать чехол с передней части сидения. Отстегните 4 щелчковые кнопки (Q), расположенные с боковой стороны под металлическим каркасом (рис. 19), открепите липучку, расположенную внизу (Рис. 20 и 20А), затем снимите ткань со всей структуры, соблюдая осторожность, чтобы не повредить ее. Чтобы надеть чехол следует выполнить действия в обратном порядке, следя за тем, чтобы нижние тканевые ремни проходили через регулировочные соединения в спинке (Рис. 21) и опоры планки с игрушками.

\* Набор съемных игрушек варьируется в зависимости от цвета креслице-качалки Noopla.

## 10/12 М до 18 кг (КРЕСЛИЦЕ)

- Изделие предусмотрено для детей: с того момента, как ребенок начал ходить и может садиться и вставать самостоятельно (приблизительно 10/12 месяцев) макс. вес 18 кг.
- **ВНИМАНИЕ:** еред тем как использовать креслице, следует снять ремни безопасности с устройством регулировки (разделительный ремень между ног и поясной ремень) и разместить их в специальном отверстии.
- **ВНИМАНИЕ:** Никогда не оставляйте ребенка без присмотра.
- Ставьте креслице только на ровные и устойчивые поверхности.
- Не используйте изделие с функцией качалки.
- Габариты изделия составляют 80 x 43 x 32/62 см.
- **ВНИМАНИЕ:** Проверьте, что в месте, где используется кресло,



нет предметов, которые препятствуют или мешают его соответствующему использованию.

- Не позволяйте ребёнку вставать в креслице, чтобы избежать риска падения.
- Не разрешайте сидеть на кресле более чем одному ребенку одновременно, это может нарушить устойчивость изделия.
- Данное кресло предназначено для бытового использования и на сухих поверхностях.
- Не осуществляйте никаких модификаций: любая модификация может негативно повлиять на безопасность.
- Длительное пребывание на солнце может привести к выцветанию тканей изделия. Если изделие находилось под длительным воздействием высокой температуры, подождите несколько минут, прежде чем начать использовать креслице-качалку.
- Никогда не перемещайте креслице с сидящим в нем ребенком.

#### **СНЯТИЕ СИСТЕМ УДЕРЖИВАНИЯ**

- Протяните поясной ремень через петли на спинке (Рис. 27) и вытяните его из специальных "D"-образных отверстий, расположенных за спинкой. Храните снятый ремень в месте, недоступном для детей.
- Протяните разделительный ремень между ног через специальную прорезь R на сиденье (Рис. 28) и положите ремень в специальный карман, как показано на Рис. 29.

При необходимости повторной установки системы удерживания (для использования в качестве качалки), необходимо повторить в обратном порядке все выше описанные действия.

Если требуется, отрегулируйте ремни в зависимости от размера ребёнка.

#### **ГАРАНТИЯ**

Изделие гарантируется на отсутствие дефектов соответствия при нормальных условиях использования, согласно указаний инструкций по эксплуатации. В любом случае, гарантия не будет действительна в случае ущерба, обусловленного несоответствующим использованием, изнашиванием или непредвиденными обстоятельствами. В отношении длительности гарантии на дефекты соответствия см. специальные положения национальных стандартов, применяемых в стране приобретения изделия, когда они предусмотрены.



**BR**

A HOOPLA' pode ser usada como espreguiçadeira ou como poltrona. Como espreguiçadeira, pode ser usada desde o nascimento até quando a criança for capaz de ficar sentada sozinha (aproximadamente 5/6 meses, 9 kg máx). Como poltrona, pode ser usada desde quando a criança caminha e é capaz de se sentar e levantar sozinha (aproximadamente 10/12 meses) até 18 kg máx.

**0 ÷ 6 M (USO ESPREGUIÇADEIRA)**

## IMPORTANTE! GUARDAR PARA CONSULTA FUTURA.

**ATENÇÃO:** QUANDO O PRODUTO ESTIVER A SER UTILIZADO, RETIRE A BOLSA DE TRANSPORTE E MANTE-NHA-A LONGE DO ALCANCE DAS CRIANÇAS.

### ATENÇÃO

- **ATENÇÃO:** Idade de utilização: desde o nascimento até 9 kg (6 meses).
- **ATENÇÃO:** Nunca deixe o bebê sem a vigilância de um adulto na espreguiçadeira.
- **ATENÇÃO:** Não utilize a espreguiçadeira se o bebê já consegue se sentar sozinho, se virar ou se erguer usando as mãos, os joelhos ou os pés.
- **ATENÇÃO:** A espreguiçadeira não foi especificamente desenvolvida para adormecer a criança.
- **ATENÇÃO:** É perigoso utilizar a espre-

guiçadeira sobre superfícies elevadas como, por exemplo, mesas, etc.

- **ATENÇÃO:** Utilize sempre o cinto de segurança.
- Utilize sempre o sistema de bloqueio quando a criança está sentada na espreguiçadeira; eventualmente regule o comprimento com os reguladores apropriados.
- **ATENÇÃO:** Nunca use a barra de brinquedos para o transporte da espreguiçadeira.
- **ATENÇÃO:** A espreguiçadeira não substitui a cama ou o berço. Se a criança precisar dormir, deverá ser colocada na cama ou berço adequado.
- **ATENÇÃO:** Não use a espreguiçadeira se alguma parte estiver quebrada ou ausente.
- **ATENÇÃO:** Não use acessórios ou peças de reposição que não sejam aprovados pelo fabricante.
- A montagem do produto e de todos os seus acessórios deve ser efetuada exclusivamente por um adulto.
- Não use a cadeira de descanso com mais de uma criança de cada vez.
- Nunca deixe a cadeira de descanso sobre superfícies que não sejam perfeitamente horizontais.
- Não permita que outras crianças brinquem, sem vigilância, próximas da cadeira de descanso.
- Para evitar o perigo de incêndio, nunca deixe a espreguiçadeira perto de fontes de calor, de aparelhos elétricos, a gás, etc.
- Certifique-se que o revestimento está fixado corretamente na estrutura da cadeira de descanso.
- Não utilize a espreguiçadeira para



transportar a criança em um veículo motorizado.

- Certifique-se que todos os componentes estão fixados e montados corretamente.
- Verifique periodicamente se há peças gastas, parafusos mal apertados, materiais gastos ou descosturados e substitua imediatamente as eventuais peças danificadas.
- Não coloque a espreguiçadeira com a criança perto de janelas ou paredes, onde a criança possa usar cordões, cortinas ou outros objetos para se pendurar ou com os quais possa sufocar ou estrangular-se.
- Não coloque a cadeira de descanso perto de janelas ou paredes, para evitar que a criança se desequilibre e caia.
- Não acrescente cordas para alongar os sistemas de fixação do pendente da barra de brinquedos e não faça nós/laços: isto poderia consentir a formação acidental de nós deslizantes que poderiam criar riscos de estrangulamento.
- **ATENÇÃO:** O uso do brinquedo deve ocorrer sempre sob a vigilância de um adulto.
- **ATENÇÃO:** Verifique regularmente o estado de desgaste do produto e se há eventuais danos. Em caso de danificações não utilize a barra de brinquedos e o jogo pendente e mantenha-o longe do alcance das crianças.
- Quando não estiver em uso, mantenha o produto longe do alcance da criança.

#### CONSELHOS DE MANUTENÇÃO

#### COMPOSIÇÃO TÊXTIL REVESTIMENTO:

Externo: 100% Poliéster. Redutor: 100% Poliéster.

#### REDUTOR ACOLCHOADO:

Exterior: 100% Poliéster. Enchimento 100% Poliéster.

- Este produto necessita de manutenção periódica.
- As operações de limpeza e manutenção devem ser feitas somente por um adulto.
- Controle periodicamente a espreguiçadeira para verificar eventuais rupturas, danificações ou partes ausentes: em qualquer um destes casos, não utilize.
- Para lavar, respeite as indicações trazidas na etiqueta do produto.



Lave à mão em água fria



Não utilize alvejante



Não secar na máquina



Não passar a ferro



Não limpar a seco

- Depois de cada lavagem, verifique a resistência do tecido e das costuras.
- A exposição prolongada do produto ao sol pode provocar a perda de cor dos tecidos.

#### COMPONENTES

A - Base

B - Pés

B1 - Borracha antiderrapante

B2 - Botões abrir/fechar

C - Cadeira

D - Redutor acolchoado

DD - Apoio para cabeça

E - Barra de brinquedos

F - Anel deslizante

G - Brinquedos\*

H - Furos de encaixe da barra de brinquedos

I - Alças de tecido

L - Cintos de segurança

M - Fivelas

N - Ganchos

O - Anel para a regulagem do cinto de segurança

P - Botões de reclinção

Q - Botões de pressão

R - Fenda da cadeira

#### MONTAGEM

A espreguiçadeira é entregue já montada. Para poder utilizá-la, efetue as seguintes operações:

1. Abra a espreguiçadeira puxando para cima a cadeira (figura 1) até ouvir um clique que indica a abertura correta do produto. Certifique-se de que ambos os lados da espreguiçadeira estejam abertos corretamente.
2. Enganche a barra de brinquedos em ambos os lados, inserindo as extremidades inferiores da barra nos furos de encaixe (figura 2). Então, escolha a posição de uso preferida.

#### REGULAGEM DO ENCOSTO

3. Para regular a inclinação do encosto de uma posição mais alta a uma mais inclinada, segure os dois botões laterais (figura 3) e puxe-os para cima, mantendo-os pressionados; escolha a reclinção desejada, entre as 4 posições disponíveis. Esta operação pode ser feita também com a criança na espreguiçadeira. Neste caso resultará ligeiramente mais difícil.

**ATENÇÃO:** Acompanhe sempre o encosto com os dedos durante as fases de regulagem da reclinção.

Para passar de uma posição mais inclinada para uma posição com inclinação inferior, basta puxar o encosto para cima (figura 4-5).

**ATENÇÃO:** Antes de utilizar, verifique sempre se o encosto se encontra devidamente bloqueado.

A espreguiçadeira dispõe de alças de tecido para o transporte.

**ATENÇÃO:** As alças de transporte (I), quando não utilizadas, devem estar fixadas atrás do encosto graças às duas correias de velcro.



## POSIÇÃO FIXA OU DE BALANÇO

4. É possível utilizar a espreguiçadeira na posição fixa ou balanço:
- Posição fixa: gire os dois pés frontais B no sentido horário até que a parte inferior do pé toque o chão (figura 6);
  - Posição de balanço: gire os pés frontais B na direção oposta (sentido anti-horário), de modo que o pé não toque o chão (figura 7).

## FECHO

5. É possível fechar a espreguiçadeira para o transporte.
- ATENÇÃO:** As operações de fechamento nunca devem ser efetuadas com a criança na espreguiçadeira. Retire a criança da espreguiçadeira antes de fechar a estrutura!
6. Para fechar a espreguiçadeira é necessário apertar simultaneamente os 2 botões localizados no interior dos pés frontais (figura 8).
7. Para abrir novamente a espreguiçadeira é suficiente puxar a cadeira para cima (figura 9) até ouvir um clique que indica que foi aberta corretamente.

## UTILIZAÇÃO DO CINTO DE SEGURANÇA

8. No primeiro uso os cintos de segurança já estarão fechados (figura 10).
- Para soltá-los, pressione as extremidades dos ganchos da fivela e extraia as duas fivelas (figura 11). A espreguiçadeira está pronta para receber a criança.
- ATENÇÃO:** Quando estiver sendo utilizada, lembre-se sempre de apertar os cintos de segurança, fazendo-os passar através do separador entrepernas, e verifique se está esticado e fixado corretamente. A tensão dos cintos pode ser regulada fazendo deslizar a correia na parte traseira do encosto.
9. Segure uma extremidade da fivela e, ao mesmo tempo, puxe a correia e faça passar no interior do anel apropriado O para modificar a tensão dos cintos (figura 12).

## REDUTOR ACOLCHOADO

10. A almofada redutora D - DD é ideal desde o nascimento e pode ser removida segundo as exigências. Para fixá-la à cadeira, posicione-a na cadeira e faça passar o separador entrepernas na abertura apropriada (figura 13). Passe os cintos de segurança nas fendas laterais apropriadas do redutor (figura 13 a).
- Posicione o apoio para cabeça DD na altura desejada; é possível escolher entre três alturas diferentes; fixe o apoio para cabeça na cadeira fazendo passar a correia através da fenda e feche com o velcro (figura 14).

## BARRA DE BRINQUEDOS

11. Enganche a barra de brinquedos E na estrutura, inserindo as extremidades inferiores nos furos de encaixe da barra de brinquedos (figura 15). **ATENÇÃO!** Certifique-se sempre de que a barra de brinquedos esteja encaixada em modo correto antes de cada uso.
12. Os brinquedos podem ser enganchados na barra de brinquedos inserindo as extremidades superiores nos furos presentes na barra de tecido (figura 16); é possível escolher, a cada vez, um ponto de encaixe diferente para cada brinquedo. Os brinquedos também podem ser inseridos nos dois anéis deslizantes "F" presentes nos dois arcos da barra de brinquedos (figura 17): O sistema SlideLine permite fazer os brinquedos deslizar no arco e mudar o cenário quando quiser.

## REMOÇÃO DO REVESTIMENTO

- É possível remover a roupa e o redutor acolchoado da espreguiçadeira para lavá-los.
13. Retire o redutor acolchoado (figura 18).
14. Retire os cintos de segurança pelas aberturas presentes no tecido e inicie a retirar o revestimento pela frente. Solte os 4 botões de pressão Q localizados lateralmente, embaixo dos tubos metálicos (figura 19), retire o velcro colocado abaixo (figura 20 e 20A) e retire o tecido ao longo de toda a estrutura, prestando atenção para não danificá-lo. Para reparo o revestimento, proceda no sentido contrário, prestando atenção para que a fita de tecido inferior passe através das articulações de regulagem do encosto (figura 21) e dos suportes da barra de brinquedos.

\* O tema dos brinquedos removíveis varia conforme o padrão escolhido.

## 10/12 M até 18 Kg (USO POLTRONA)

- Idade de uso adequada: desde quando a criança caminha e é capaz de se sentar e levantar sozinha (aproximadamente 10/12 meses) 18 kg máx.
- **ATENÇÃO:** Antes de usar a poltrona, remova os cintos de segurança (separador entrepernas e correia abdominal) e coloque-os nos seus alojamentos.
- **ATENÇÃO:** Nunca deixe o bebê sem a vigilância de um adulto.
- Coloque exclusivamente sobre superfícies planas e estáveis.
- Não use o produto como poltrona na modalidade balanço.
- O produto tem as seguintes dimensões 80 x 43 x 32/62cm.
- **ATENÇÃO:** No local em que será usada a poltrona não deve haver objetos ou móveis que possam dificultar ou prejudicar o seu uso correto.
- Não permita que a criança fique em pé na poltrona para evitar o risco de quedas.
- Não deixe sentar no banco mais de uma criança de cada vez, para não prejudicar a sua estabilidade.
- Esta poltrona é destinada ao uso exclusivamente doméstico e sobre superfícies secas.
- Não realize nenhuma modificação: qualquer alteração pode comprometer a sua segurança.
- A exposição prolongada do produto ao sol pode provocar a perda de cor dos tecidos. Em caso de exposição prolongada a altas temperatu-

ras, aguarde alguns minutos antes de usar o produto.

- Nunca desloque a poltrona com a criança sentada nela.

#### **REMOÇÃO DOS SISTEMAS DE BLOQUEIO**

- Passe a correia abdominal através das fendas presentes no encosto (Fig. 22) e retire-a através dos anéis em "D" colocados atrás do encosto. Guarde a correia removida longe do alcance das crianças.
- Passe o separador entrepernas através da fenda R da cadeira (Fig. 23) e guarde-o na bolsa, como indicado na Fig. 24.

Se for necessário montar novamente os sistemas de bloqueio (para o uso como espreguiçadeira), repita no sentido inverso as operações previamente descritas.

Se necessário, regule as correias conforme o tamanho da criança.

#### **GARANTIA**

O produto dispõe de garantia contra qualquer defeito de conformidade, verificado em condições normais de uso, de acordo com o disposto nas instruções de utilização. A garantia não poderá portanto aplicar-se relativamente a danos no produto provocados por utilização imprópria, desgaste ou acidente. Relativamente ao prazo de validade da garantia sobre defeitos de conformidade, remete-se para as disposições específicas das normas nacionais aplicáveis no país de aquisição, se existentes.



HOOPLA kan användas både som babysitter och som fåtölj. I babysitterutförande kan den användas från födseln fram till dess att barnet lär sig att sätta sig ned själv (ungefär 5/6 månader, 9 kg max). Som fåtölj kan den användas när barnet har lärt sig att gå och klarar av att sätta sig ned och resa sig upp själv (ungefär 10/12 månader) upp till 18 kg max.

## 0 - 6 M (SOM BABYSITTER)

# VIKTIGT! SPARA FÖR FRAMTIDA BRUK.

**OBS!** NÄR PRODUKTEN ANVÄNDS SKA BÄRVÄSKAN TAS BORT OCH FÖRVARAS UTOM RÄCKHÅLL FÖR BARN.

## VARNINGAR

- **OBS!** Tillåten användningsålder: för spädbarn upp till 9 kg (6 månader).
- **OBS!** Lämna aldrig barnet utan tillsyn i babysittern.
- **OBS!** Barn som kan sitta själv, rulla över på andra sidan eller som kan resa sig med hjälp av händer, knän och fötter ska inte sättas i babysittern.
- **OBS!** Denna babysitter är inte avsedd för längre sovstunder.
- **OBS!** Det är farligt att använda babysittern på höga ytor som t.ex. bord, stolar mm.
- **OBS!** Använd alltid fastspänningssystemet.
- Använd alltid fastspänningssystemet när barnet sitter i babysittern. Ställ eventuellt in längden på dem med de avsedda justeringsdonen.

- **OBS!** Använd inte lekbågen som handtag för att bära babysittern.
- **OBS!** Den här babysittern ersätter inte en säng eller vagg. Lägg barnet i en lämplig säng eller vagg om det behöver sova.
- **OBS!** Använd inte babysittern om någon del gått sönder eller saknas.
- **OBS!** Använd bara tillbehör eller reservdelar som godkänts av tillverkaren.
- Montering av produkten och alla dess komponenter får endast göras av en vuxen person.
- Babysittern får bara användas av ett barn åt gången.
- Lämna aldrig babysittern på ytor som inte är helt plana.
- Låt inte andra barn leka utan tillsyn i närheten av babysittern.
- Lämna inte babysittern i närheten av värmekällor, elektrisk utrustning, gasapparater osv. för att undvika risker eller början till brand.
- Kontrollera alltid att klädseln är korrekt fastsatt vid babysitterns stomme.
- Använd den aldrig för att transportera barnet i ett motorfordon.
- Kontrollera alltid att alla komponenter är korrekt fastsatta och monterade.
- Kontrollera regelbundet om delar är slitna, skruvar har lossat, material är utnött eller gått upp i sömmarna och byt omedelbart ut skadade delar.
- Ställ inte babysittern med barnet nära fönster eller väggar där linor, gardiner eller annat kan användas av barnet för att klättra upp eller orsaka kvävning eller strypning.
- Ställ inte babysittern nära fönster

eller väggar för att undvika att barnet tappar balansen och ramlar.

- Lägg inte till snören för att förlänga upphängningarna på lekbågens hängande lekföremål och gör inga knutar/öglor: Det kan då oavsiktligt bildas löpknutar som kan medföra risk för strypning.
- **OBS!** Lekföremålen ska alltid användas under tillsyn av en vuxen person.
- **OBS!** Kontrollera regelbundet om produkten är sliten eller om andra delar gått sönder. Använd inte lekbågen och det hängande lekföremålet om den gått sönder och förvara i så fall utom räckhåll för barn.
- När produkten inte används ska den förvaras utom räckhåll för barn.

H - Fästhål till lekbågen  
I - Handtag i tyg  
L - Säkerhetsremmar  
M - Spännen  
N - Låstungor  
O - Ring för justering av säkerhetsremmen  
P - Lutningsknappar  
Q - Tryckknappar  
R - Hål i sitsen

#### MONTERING

Babysittern är redan monterad vid inköpet och för att använda den ska man göra följande:

1. Fäll ut babysittern genom att dra sitsen uppåt (fig. 1) tills ett klickljud hörs som anger att den är korrekt utfälld. Se till att båda sidorna av babysittern är helt utfällda.
2. Fäst lekbågen på båda sidorna genom att sätta in bågens nedre ändrar i de avsedda fästhålen (fig. 2).

När detta gjorts kan du välja önskat användningsläge.

#### JUSTERA RYGGSTÖDET

3. För att ställa in ryggstödet lutning från ett högre till ett lägre läge, ta tag i de två sidoknapparna (fig. 3) och dra dem uppåt medan du håller dem intryckta. Välj önskad lutning av de 4 olika lägen som finns att välja på. Detta går att göra även när barnet sitter i babysittern, men i så fall kan det vara något svårare att göra.

**OBS!** Följ alltid ryggstödet med fingrarna medan du reglerar lutningen.

För att gå från ett mer lutat läge till ett med mindre lutning räcker det att man drar ryggstödet uppåt (fig. 4-5).

**OBS!** Kontrollera alltid att ryggstödet är blockerat innan användning. Babysittern är försedd med bärhandtag i tyg.

**OBS!** Bärhandtagen (I) kan fästas bakom ryggstödet med kardborrbanden när de inte används.

#### FAST LÄGE ELLER GUNGLÄGE

4. Babysittern kan användas i fast läge eller i gungläge:

- Fast läge: Vrid de två framfötterna B medurs tills den nedre delen av foten vidrör golvet (fig. 6).
- Gungläge: Vrid de två framfötterna B åt det andra hållet (moturs) så att foten inte vidrör golvet (fig. 7).

#### FÄLLA IHOP

5. Babysittern kan fällas ihop för transport.

**OBS!** Ihopfällningen får inte utföras med barnet sittandes i babysittern. Ta bort barnet från babysittern innan den fälls ihop!

6. För att fälla ihop babysittern är det nödvändigt att trycka på de 2 knapparna som sitter i framfötterna (fig. 8) samtidigt.

7. För att fälla ut babysittern igen behöver du bara dra sitsen uppåt (fig. 9) tills du hör ett klickljud när den är korrekt utfälld.

#### ANVÄNDNING AV SÄKERHETSSELEN

8. Vid första användningen är säkerhetsseLEN redan fastspända (fig. 10).

För att lossa dem trycker du på ändarna på spännets låstungor och drar ut de två spännena (fig. 11). Babysittern är nu redo att användas av barnet.

**OBS!** Vid användning, kom ihåg att alltid spänna fast selen genom att trä in den i grenremmen och kontrollera att den sitter åt lagom hårt och är korrekt fastspänd.

Remspänningen kan justeras genom att dra i den och låta tyget löpa på baksidan av ryggstödet.

9. Håll fast en ände av spännet samtidigt som du drar i remmen och låter den glida genom den avsedda O-ringen för att justera remspänningen (fig. 12).

#### SITTINLÄGGE

10. Sittinlägget D - DD är perfekt att användas från födseln och kan tas bort när det inte behövs. För att sätta fast det lägger man det på sitsen och trär grenremmen genom den avsedda springan (fig. 13). Trä säkerhetsseLEN genom de avsedda sidohålen på sittinlägget (fig. 13 a).

Placera huvudstödet DD på önskad höjd, det finns tre olika höjder att välja mellan. Fäst huvudstödet på sitsen genom att trä bandet genom hålet och stänga med kardborrbandet (fig. 14).

#### SKÖTSELRÅD

##### TEXTILMATERIAL KLÄDSEL:

Utvändigt: 100 % polyester. Stoppning: 100 % polyester.

##### SITTSKYDD:

- Utvändigt 100% polyester Stoppning 100% polyester.
- Den här produkten behöver regelbunden skötsel.
  - Rengöring och skötsel får bara utföras av en vuxen person.
  - Kontrollera regelbundet att babysittern inte gått sönder, skadats eller om delar saknas: Använd den i så fall inte.
  - Följ tvättråden på produktetiketten.



Handtvätt i kallt vatten



Blek inte



Torktumla inte



Stryk inte



Kemtvätta inte

- Kontrollera skicket på tyg och sömmar efter varje tvätt.
- Vid långvarig exponering för solljus kan tygen blekas.

#### KOMPONENTER

A - Stödben  
B - Fötter  
B1 - Glidskydd  
B2 - Knappar för att fälla ut/fälla ihop  
C - Sits  
D - Sittinlägg  
DD - Huvudstöd  
E - Lekbåge  
F - Glidring  
G - Leksaker\*

## LEKBÅGE

11. Fäst lekbågen E vid stommen genom att sätta in bågens nedre ändrar i de avsedda fästhålén (fig. 15). **OBS!** Kontrollera alltid att lekbågen är ordentligt fasthakad varje gång den ska användas.
12. Leksakerna kan fästas vid lekbågen genom att sätta in deras ovandel i de avsedda hålen på tygbågen (fig. 16). Från gång till gång kan de olika leksakerna fästas på en ny punkt. Leksakerna kan även sättas in i de två glidringarna "F" som finns på lekbågens två bågar (fig. 17). Systemet SlideLine tillåter att leksakerna glider längs bågen och att lekscenariot ändras från gång till gång.

## BORTTAGNING AV KLÄDSELN

Du kan ta av klädseln och sittinlägget från babysittern för att tvätta dem.

13. Ta bort sittinlägget (fig. 18).
14. Ta ut säkerhetselen från öppningarna i tyget och börja dra av klädseln på framsidan. Lossa de 4 snäppknapparna Q som sitter på sidorna under metallrören (fig. 19), lossa kardborrbandet där under (fig. 20 och 20A) och ta sedan av tyget från hela stommen försiktigt så att det inte går sönder. För att sedan sätta på klädseln igen gör du på samma sätt i motsatt ordning. Se noga till att det nedre tygbandet träs genom ryggstödets justeringsleder (fig. 21) och lekbågens hållare.

\* Temat på de avtagbara leksakerna varierar baserat på vald kombination.

## 10/12 månader upp till 18 kg (SOM FÅTÖLJ)

- Tillåten användningsålder: Från och med när barnet har lärt sig att gå och klarar av att sätta sig ned och resa sig upp själv (ungefär 10/12 månader) 18 kg max.
- **OBS!** Innan fåtöljen används ska säkerhetselen tas bort (grenrem och midjerem) och placeras på avsedd plats.
- **OBS!** Lämna aldrig barnet utan tillsyn.
- Får endast placeras på plan och stabil yta.
- Använd inte produkten som fåtölj i gungläge.
- Produkten har följande mått 80 x 43 x 32/62 cm.
- **OBS!** Kontrollera att platsen som fåtöljen ska användas på är fri från föremål och möbler som hindrar eller äventyrar korrekt användning.
- Tillåt inte att barnet ställer sig upp på fåtöljen för att undvika risken för att ramla.

- Låt inte mer än ett barn åtgången sätta sig på fåtöljen eftersom dess stabilitet kan äventyras.
- Denna fåtölj har utarbetats för att bara användas i hemmet och på torra ytor.
- Inga ändringar får göras: Eventuella ändringar kan sätta säkerheten på spel.
- Vid långvarig exponering för solljus kan tygen blekas. Efter lånvarig exponering för värme ska man vänta några minuter innan produkten används.
- Flytta inte fåtöljen när barnet sitter på den.

## TA BORT FASTSPÄNNINGSSYSTEMET

- Trä midjeremmen genom öppningarna som finns på ryggstödet (fig. 22) och ta ut den från de avsedda D-ringarna som finns bakom ryggstödet. Förvara den borttagna remmen utom räckhåll för barn
- Trä grenremmen genom den avsedda öppningen R som finns på sitsen (fig. 23) och placera den i den avsedda fickan, som i fig. 24.

Om du behöver montera tillbaka fastspänningssystemet (för användning som babysitter), följ beskrivningen ovan i omvänd ordning. Om nödvändigt ska remmarna justeras så att de passar till barnets storlek.

## GARANTI

Produktens garanti gäller för alla fabriktionsfel vid normal användning av produkten enligt vad som förutses i bruksanvisningen. Garantin gäller således inte vid skada som orsakats av felaktig användning, slitage eller olycka. För giltighetsperioden för garanti mot fabriktionsfel hänvisas till de särskilda bestämmelserna i nationella lagar som gäller i inköpslandet, i förekommande fall.



**DA**

HOOPLA' kan anvendes både som liggestol og som stol. Liggestolskonfigurationen kan benyttes fra barnets fødsel og indtil det lærer at sætte sig op uden hjælp (omkring de 5/6 måneder, højst 9 kg). Stolekonfigurationen kan anvendes når barnet kan gå og er i stand til at sætte sig ned og rejse sig op uden hjælp (omkring de 10/12 måneder) op til højst 18 kg.

**0 ÷ 6 M****(LIGGESTOLSKONFIGURATION)**

## VIGTIGT! OPBEVAR TIL SENERE BRUG.

**OBS:** ANBRING TRANSPORTPOSEN UDENFOR BØRNS RÆKKEVIDDE NÅR PRODUKTET ER I BRUG.

### ADVARSLER

- **OBS.:** Tilladt alder for brug: fra fødslen og op til 9 kg (6 måneder).
- **OBS.:** Efterlad aldrig barnet uden opsyn i liggestolen.
- **OBS.:** Benyt ikke liggestolen hvis barnet er i stand til at sidde oprejst uden hjælp, eller hvis det er i stand til at rulle rundt eller hvis det kan løfte sig ved hjælp af hænder, knæ og fødder.
- **OBS.:** Denne liggestol er ikke egnet til længerevarende søvnperioder.
- **OBS.:** Det er farligt at anvende liggestolen på en høj overflade, som for eksempel borde, stole, osv.
- **OBS.:** Benyt altid fastspændingssystemerne.
- Benyt altid fastspændingssystemet,

når barnet sidder i liggestolen; se-lernes længde kan eventuelt justeres med de relevante anordninger.

- **OBS.:** Transportér aldrig liggestolen ved hjælp af legetøjsholderen.
- **OBS.:** Liggestolen kan ikke erstatte en barneseng eller vugge. Barnet bør anbringes i en egnet seng eller vugge, når det har behov for at sove.
- **OBS.:** Benyt aldrig liggestolen hvis den er skadet eller dele heraf mangler.
- **OBS.:** Benyt aldrig udstyr eller reservedele, som ikke er godkendt af fabrikanten.
- Samling af produktet og alle dets komponenter må udelukkende udføres af en voksen.
- Anvend aldrig liggestolen til mere end et barn ad gangen.
- Efterlad aldrig liggestolen på ikke fuldstændigt vandrette overflader.
- Lad aldrig andre børn lege uden opsyn i liggestolens nærhed.
- Efterlad aldrig liggestolen i nærheden af varmekilder, af elektriske apparater, af gas, osv., for at undgå risici eller fare for antænding.
- Kontrollér, at betrækket altid er fastspændt korrekt på liggestolens struktur.
- Anvend aldrig stolen til transport af barnet i et motorkøretøj.
- Kontrollér altid, at alle komponenterne er fastspændt og monteret korrekt.
- Kontrollér jævnligt, om der er nedslidte dele, løsnede skruer, materialer som er slidte eller gået op i sømmen, og udskift øjeblikkeligt eventuelt beskadigede dele.



- Anbring aldrig liggestolen med barnet i nærheden af vinduer eller vægge, hvor barnet kan nå snore, gardiner eller andet, som kan være en hjælp til at klatre op, eller som kan være årsag til kvælning eller strangulering.
- Placér aldrig liggestolen i nærheden af vinduer eller vægge, for at undgå risikoen for, at barnet kan læne sig ud og falde ned.
- Tilføj aldrig snore eller andet, for at forlænge fæstesystemerne til nedhængt fra legetøjsholderen og undlad at slå knuder/løkker på de eksisterende: Dette vil kunne medføre, at der utilsigtet skabes snarer, der kan skabe risiko for strangulering.
- **OBS.:** Brug af dette legetøj skal altid overvåges af en voksen.
- **OBS.:** Kontrollér med jævne mellemrum produktet for slitage og tilstedeværelse af eventuelle skader. Anvend aldrig legetøjsholderen, hvis denne eller det nedhængende legetøj er beskadiget, men opbevar den udenfor børns rækkevidde.
- Hold produktet udenfor børns rækkevidde, når det ikke er i brug.

## GODE RÅD OM VEDLIGEHOLDELSE

### STOFSAMMENSÆTNING BEKLÆDNING:

Udvendigt: 100% Polyester. Polstring: 100% Polyester.

### MINIINDSATS:

- Udvendigt: 100% Polyester. Polstring 100% Polyester.
- Dette produkt har behov for jævnlig vedligeholdelse.
- Rengøring og vedligeholdelse må kun foretages af en voksen.
- Efterse jævnligt liggestolen, for at kontrollere for eventuelle brud, beskadigelser eller manglende dele: Undlad brug i sådanne tilfælde.
- Overhold vaskeanvisningerne på produktets etiket.



Håndvask i koldt vand



Ingen blegemidler



Må ikke tørres mekanisk



Må ikke stryges



Må ikke kemisk renses

- Kontrollér stoffets og syningernes tilstand efter hver vask.
- En længerevarende udsætning for sollys kan medføre en afblegning af produktets tekstiler.

## KOMPONENTER

- A - Base
- B - Fødder
- B1 - Skridsikkert gummi
- B2 - Åbne/lukketaster
- C - Sæde
- D - Miniindsats
- DD - Hovedstøtte
- E - Legetøjsholder
- F - Skyde-ring
- G - Legetøj\*
- H - Huller til legetøjsholderens fastspænding
- I - Stofhåndtag
- L - Sikkerhedsseler
- M - Spænder
- N - Gafler
- O - Ring til justering af sikkerhedsselen
- P - Indstillingstaster
- Q - Tryklåsknapper
- R - Sædets langhul

## MONTERING

Babylliggestolen leveres allerede monteret, men følgende handlinger skal udføres, for at den kan tages i brug:

1. Åbn liggestolen, ved at trække sædet opad (figur 1) til der lyder et klik, som angiver at produktet er åbnet korrekt. Kontrollér at begge sider af liggestolen er åbnet korrekt.
2. Fastgør legetøjsholderen i begge sider, ved at sætte enden af holderen i hullerne (figur 2).  
Det er herefter muligt, at vælge den foretrukne brugsposition.

## INDSTILLING AF RYGLÆN

3. Ryglænets hældning kan reguleres fra en høj position til en lavere, ved at tage fast om de to sidemonterede taster (figur 3) og trække disse opad, mens de holdes trykket; vælg den ønskede hældning blandt de 4 disponible positioner. Denne handling kan også udføres med barnet i liggestolen. Handlingen vil i dette tilfælde dog være en smule sværere at udføre.

OBS: Understøt altid ryglænet med fingrene under hældningsindstillingsfaserne.

Det er nok, blot at trække ryglænet opad (figur 4-5), for at passere fra en lavere til en højere position.

OBS: Kontrollér altid, at ryglænet er korrekt blokeret inden brug.

Liggestolen er udstyret med transporthåndtag af stof.

OBS: Transporthåndtagene (I) skal fæstnes på ryglænets bagside ved hjælp af burrebåndene, når de ikke er i brug.

## STATIONÆR ELLER GYNGESTOLSPOSITION

4. Det er muligt at anvende liggestolen i den stationære position eller som en gyngestol:
  - Stationær position: Drej de to frontale fødder (B) i urets retning, indtil fodens nedre del er i berøring med underlaget (figur 6);
  - Gyngestolsposition: Drej de frontale fødder (B) i den modsatte retning (imod uret), så foden ikke er i berøring med underlaget (figur 7).

## LUKNING

5. Liggestolen kan klappes sammen til transport.  
OBS: Lukkehænderne må aldrig udføres med barnet i liggestolen. Fjern barnet fra liggestolen, inden strukturen klappes sammen!
6. Det er nødvendigt at trykke samtidig, på de 2 taster i de frontale fødder (figur 8), for at klappe liggestolen sammen.
7. Liggestolen åbnes igen ved blot at trække sædet opad (figur 9) indtil der lyder et klik, som angiver den korrekte åbning.

## BRUG AF SIKKERHEDSSELER

8. Sikkerhedsselerne er allerede lukkede (figur 10) ved førstegangsbrug.

Disse åbnes ved at trykke udvendigt på spændets gaffler og trække de to spændere ud (figur 11). Nu er liggestolen klar til at barnet kan lægges heri.

OBS: Husk altid at spænde sikkerhedsseleerne under brug. Disse skal føres om skridtremmen og kontrollér altid at både spændingsgrad og fastspænding er korrekt.

Man kan justere spændingsgraden ved at indvirke på seleserne og flytte stoffet på bagsiden af ryglænet.

9. Hold fast i spændets ydre og træk samtidig i remmen, så den føres frem internt i den relevante ring (O), for at ændre selernes spænding (figur 12).

#### MINIINDSATS

10. Indsatspuden D - DD er ideel fra fødslen og kan senere tages ud, alt efter behov. Den fastgøres til sædet ved at anbringe den herpå og føre skridtremmen ind igennem den relevante åbning (figur 13). Før sikkerhedsseleerne ind igennem de relevante slider i indsatsen (figur 13 a).

Placér hovedstøtten DD i den ønskede højde, der kan vælges mellem tre forskellige højder; fastgør hovedstøtten til sædet ved at lade båndet passere gennem slideren og lukke det med burrestykket (figur 14).

#### LEGETØJSHOLDER

11. Fastgør legetøjsholderen E til strukturen, ved at sætte enden af holderen i hullerne (figur 15). OBS! Kontrollér altid inden brug, at legetøjsholderen er påsat korrekt.

12. Legetøjet kan sættes på legetøjsholderen ved at sætte den øvre ende i de relevante huller på holderen af stof (figur 16). Man kan vælge forskellige påsætningspunkter for legetøjet fra gang til gang. Legetøjet kan også sættes i de to skyde-ringe "F" på legetøjsholderens to buer (figura 17): SlideLine systemet gør det muligt at flytte legetøjet på buen og ændre legens scenarie fra tid til anden.

#### STOFFETS AFTAGNING

Det er muligt at tage liggestolens beklædning af og miniindsatsen ud og vaske dem.

13. Tag miniindsatsen ud (figur 18).

14. Træk sikkerhedsseleerne ud af sliderne i stoffet og start med at trække stoffet af fra forsiden. Åbn de 4 tryklåsknapper Q i siderne, under metalrørene (figur 19), aftag burreafsnittet herunder (figur 20 og 20A), og træk herefter forsigtigt stoffet af langs hele strukturen, så det ikke beskadiges. Beklædningen påsættes igen i omvendt rækkefølge, og sørg for, at det nedre stofbånd føres ind langs ryglænets justeringsanordninger (figur 21) og legetøjsholderens understøtninger.

\* Det aftagelige legetøjs tema varierer i funktion af det valgte sæt.

## 10/12 M op til 18 Kg (STOLEKONFIGURATION)

- Tilladt alder for brug: Fra barnet kan gå og er i stand til at sætte sig ned og rejse sig op uden hjælp (omkring de 10/12 måneder) op til højst 18 kg.
- **OBS.:** Sikkerhedsseleerne (skridtrem og mavebæltet) skal fjernes og sættes i de relevante sæder, før stolen anvendes.
- **OBS.:** Efterlad aldrig barnet uden opsyn.

- Anbring udelukkende produktet på en plan og stabil overflade.
- Benyt aldrig produktet som stol i tilstanden gyngestol.
- Produktet har de følgende mål 80 x 43 x 32/62 cm.
- **OBS.:** Kontrollér at området, hvor stolen skal anvendes, er fri for genstande eller møbler, der kan hæmme eller påvirke korrekt brug.
- Lad aldrig barnet stå i stolen, for at undgå risikoen for at falde.
- Lad aldrig flere børn sidde på stolen på samme tid, for ikke at påvirke stabiliteten.
- Denne stol er beregnet til hovedsagligt at blive brugt i hjemmet og på tørre flader.
- Udfør aldrig nogen ændringer: Enhver variation vil kunne kompromittere sikkerheden.
- En længerevarende udsætning for sollys kan medføre en afblegning af produktets tekstiler. Vent et stykke tid før produktet bruges efter at have stået lang tid i høje temperaturer.
- Flyt aldrig stolen med barnet siddende herpå.

#### AFMONTERING AF FASTSPÆNDINGSSYSTEMER

- Lad mavebæltet passere gennem langhullerne på ryglænet (Fig. 22) og træk det fri af de relevante "D-formede" ringe bagpå ryglænet. Opbevar det afmonterede bælte udenfor børns rækkevidde.
- Lad skridtremmen passere gennem det relevante langhul R på sædet (Fig. 23) og læg den i den relevante lomme, som vist i Fig. 24.

Hvis det skulle blive nødvendigt at genmontere fæstesystemerne (ved brug i liggestolskonfiguration), skal man gentage de ovenstående handlinger i den modsatte rækkefølge.

Om nødvendigt skal remmene reguleres i funktion af barnets kropsstørrelse.

#### GARANTI

Produktet er garanteret mod enhver fejl i form af manglende overensstemmelse under normale brugsbetingelser, som beskrevet i brugsanvisningerne. Garantien bortfalder i tilfælde af fejl som følge af ukorrekt brug, slid eller hændelige uheld. Hvad angår garantiens varighed, med hensyn til fejl i form af manglende overensstemmelse, henvises der til de specifikke forskrifter i den gældende lov i landet, hvor produktet er købt, hvis sådanne er forudset.

AR

يمكن استخدام المنتج 'HOOPLA' كمقعد هزاز أو كمقعد. في نمط المقعد الهزاز، يمكن استخدامه بدءًا من الولادة حتى يكون بمقدور طفلك الجلوس بمفرده (حوالي 5/6 أشهر). بحد أقصى (9 كجم). وفي نمط المقعد، يمكن استخدامه بدءًا من قدرة طفلك على المشي حتى يكون بمقدوره الجلوس والقيام بمفرده (حوالي 10/12 شهرًا، حتى 18 كجم).

0 حتى 6 أشهر (المقعد الهزاز)

## مهم! احتفظ بهذه التعليمات للرجوع إليها في المستقبل.

**تحذير:** أثناء استخدام المنتج، اخلع حقيبة الحمل واحتفظ بها بعيدًا عن متناول الأطفال.

### تحذيرات

- **تحذير:** الفئة العمرية للاستخدام: حديثي الولادة حتى وزن 9 كجم (6 أشهر).
- **تحذير:** لا تترك أبدًا الطفل دون مراقبة داخل المقعد الهزاز.
- **تحذير:** لا تستخدم المقعد الهزاز بمجرد تمكن طفلك من الجلوس دون مساعدة أو قدرته على قلب نفسه أو النهوض من خلال دفع يديه أو ركبتيه أو قدميه.
- **تحذير:** المقعد الهزاز هذا غير مصمم لفترات النوم الطويلة.
- **تحذير:** يمثل استخدام المقعد الهزاز على سطح مرتفع، كطاولة مثلاً، خطرًا بالغًا.
- **تحذير:** يجب استعمال نظام تثبيت الطفل دائمًا.
- احرص دائمًا على استخدام نظام الأمان عند يكون الطفل داخل المقعد الهزاز. قم بضبط طول الأشرطة حسب اللزوم.
- **تحذير:** لا تستخدم أبدًا قضيب الألعاب لحمل المقعد الهزاز.
- **تحذير:** لا يحل المقعد الهزاز محل السرير أو

- المهد. إذا احتاج طفلك إلى النوم، فيجب أن يُوضع في سرير أو مهد.
- **تحذير:** تجنب استخدام المقعد الهزاز في حالة كسر أو فقدان جزء من أجزائه.
- **تحذير:** لا تستخدم ملحقات أو قطع غيار أخرى بخلاف تلك المعتمدة من قبل الشركة الصانعة.
- يجب دائمًا جميع المنتج وجميع أجزائه بمعرفة شخص بالغ.
- لا تستخدم المقعد الهزاز مع أكثر من طفل في نفس الوقت.
- لا تترك المقعد أبدًا على أسطح غير تامة الاستواء
- احرص دائمًا على مراقبة الأطفال الذين يلعبون بالقرب من المقعد الهزاز.
- لمنع أخطار نشوب حريق، لا تترك المقعد الهزاز بالقرب من مصادر حرارة أو أجهزة كهربائية أو أجهزة غازية وغير ذلك.
- تحقق من إحكام تثبيت الغطاء في هيكل المقعد بشكل صحيح.
- يحظر استخدامه لحمل الطفل بالسيارات.
- تأكد من ثبات جميع الأجزاء في أماكنها على نحو سليم.
- احرص بشكل دوري على فحص المنتج من حيث وجود أجزاء متآكلة أو براغي سائبة أو خامات مهترئة أو مفتوحة وقم باستبدال أية أجزاء متضررة على الفور.
- لا تضع المقعد الهزاز والطفل بداخله بالقرب من النوافذ أو الجدران المشتملة على أحبال أو ستائر أو أية أشياء أخرى يمكن أن يستخدمها الطفل للتسلق عليها أو قد يتعرض الطفل بسببها لخطر الاختناق.
- لا تضع المقعد بالقرب من النوافذ أو الجدران لتجنب خطر تجاوز الطفل لها وسقوطه.
- لا تقم بتثبيت أية أربطة لإطالة أنظمة تثبيت الألعاب المعلقة بقضيب الألعاب ولا تقم بعمل عقد/حلقات: فهذا قد يؤدي لتفكيك العقد من تشكيلها بشكل مفاجئ مما يعرض الطفل للخنق.
- **تحذير:** يلزم استخدام هذه اللعبة تحت إشراف أحد البالغين فقط.

### كيفية ضبط مسند الظهر

3. لضبط مسند الظهر من وضع أعلى إلى وضع أكثر ميلاً. اضبط الزرين الجانبيين (الشكل 3) واسحبهما لأعلى. واحتفظ بهما مضغوطين. اختر مستوى الإمالة المطلوب من بين 4 أوضاع متاحة. يمكن تنفيذ هذه الخطوة والطفل جالس بالمقعد. وفي هذه الحالة قد تزداد صعوبة التنفيذ.

خذي: قم دائماً بتوجيه مسند الظهر بالأصابع عند ضبط مستوى الإمالة. للانتقال من أعلى وضع إمالة إلى مستوى أقل. اسحب فقط مسند الظهر للأعلى (الشكل 4-5).

خذي: خذي دائماً من تأمين مسند الظهر بشكل سليم قبل الاستخدام. المقعد الهزاز مزود بمقابض حمل مصنوعة من القماش. خذي: عند عدم استخدام مقابض الحمل (A)، يتم تثبيتها خلف مسند الظهر باستخدام أشرطة فلكرو.

### النمط الثابت أو النمط الهزاز

4. المقعد الهزاز قابل للاستخدام في النمط الثابت أو الهزاز؛ النمط الثابت: أدر الأقدام الأمامية (B) في اتجاه حركة عقارب الساعة حتى يلامس الجزء السفلي للمقعد الأرضية (الشكل 6).  
• النمط الهزاز: أدر الأقدام الأمامية (B) في الاتجاه العاكس (عكس اتجاه حركة عقارب الساعة) حتى تصبح القدم غير ملامسة للأرضية (الشكل 7).

### كيفية غلق المقعد

5. يمكن غلق المقعد الهزاز لغرض نقله.  
خذي: يحظر غلق المقعد الهزاز والطفل بداخله. قم بإزالة الطفل من المقعد قبل غلق الشاسيه!  
6. لثقب المقعد الهزاز، اضغط الزرين داخل الأقدام الأمامية (الشكل 8) معا.  
7. ولفتح المقعد الهزاز مرة أخرى، فقط اسحب المقعد لأعلى (الشكل 9) إلى أن تسمع صوت "كليك" المنبثق إليه في طريقة الفتح الصحيح.

### استعمال أحمزة الأمان

8. أحمزة الأمان سابقة الترتيب وجاهزة للاستخدام في المرة الأولى لاستعمال المقعد الهزاز (الشكل 10).

لغرض فكها، اضغط على الأطراف المسننة للمشبك وألخ المشبكين (الشكل 11)، ولأن أصبح المقعد الهزاز جاهزاً للطفل.

خذي: عند استخدام المقعد، تذكر دائماً ربط الحزام من خلال تمريره حول الشريط المتصلب وتأكد من شده بشكل كاف ووضعه الصحيح.

من الممكن تغيير درجة شد الحزام من خلال ضبطه وتمرير القماش حول ظهر مسند الظهر. احتفظ بطرف مشبك واحد مشبك واحد مشبك وفي نفس الوقت اسحب الحزام وأدخله بالحلقة المعنية (O). لضبط درجة شد أحمزة الأمان (الشكل 12).

### وسادة التدعيم:

10. تُعد وسادة التخفيض (DD) - D الخلل المثالي للأطفال حديثي الولادة وهي قابلة للخلع حسب الحاجة. لتثبيت الوسادة بالمقعد، ضعهما على المقعد وادخل شريط الأربط المتصلب عبر الفتحة (الشكل 13). مرر أحمزة الأمان داخل الفتحات الجانبية المعنية الموجودة بوسادة التخفيض (الشكل 13 a).

قم بضغط مسند الرأس DD على الارتفاع المطلوب. يمكن الاختيار من بين ثلاثة ارتفاعات مختلفة. قم بتثبيت مسند الرأس بالمقعد بإدخال الأشرطة عبر الفتحة وغلقتها ثانية باستخدام شريط فلكرو (الشكل 14).

### فضيب الألعاب

11. قم بتثبيت فضيب الألعاب (E) بالشاسيه من خلال إدخال الأطراف السفلية في فتحات التثبيت المعنية لعامرة الفضيب (الشكل 15). خذي: خذي دائماً من التثبيت السليم لفضيب الألعاب قبل كل استخدام.

12. يمكن تثبيت الألعاب بفضيب الألعاب من خلال إدخال الأطراف العلوية في الفتحات الموجودة بفضيب القماش (الشكل 16). ويمكن اختيار نقطة تثبيت مختلفة لكل لعبة. يمكن أيضاً إدخال الألعاب في الحقتين الأتريلاقتين "F" على أقواس فضيب الألعاب (الشكل 17). يتيح لك نظام SlideLine خريك الألعاب على طول القوس وتغيير طريقة اللعب وقتماً تشاء.

### كيفية خلع الكسوة القماشية

من الممكن خلع غطاء المقعد ووسادة التدعيم من المقعد الهزاز لغرض غسلها.

13. اخلع وسادة التدعيم (الشكل 18).

14. اخلع أحمزة الأمان من الفتحات الموجودة بالقماش ثم ابدأ خلع الكسوة من الأمام. حرر أزر التثبيت الأربعة Q بجانب الوجود أسفل الأبياب المعنية (الشكل 19). وأخلع الشريط فلكرو من أسفلها (الشكل 20 و 20A). ثم اخلع القماش من الشاسيه بالكامل مع الحرص على عدم تعرضه للضرر. لإعادة تركيب الكسوة، أعد التنفيذ بطريقة معكوسة. وتأكد من دخول الشريط القماش السفلي عبر وصلات الضبط الموجودة بمسند الظهر (الشكل 21) ومن خلال معامات فضيب الألعاب.

• يختلف شكل الألعاب الفابلة للخلع تبعاً للحظم المختار.

## 10/12 شهراً، حتى 18 كجم (الاستخدام كمقعد)

• **تحذير: افحص اللعبة بانتظام للتحقق من وجود أية بوادر تآكل أو تلف وللتأكد من جمعها بطريقة صحيحة. في حالة تلف أجزاء بالفضيب أو الألعاب المتدلية، تجنب استخدامهم واحفظهم بعيداً عن متناول الأطفال.**  
• **عند عدم استخدام المنتج، احفظه في مكان بعيد عن متناول الأطفال.**

### العناية والصيانة

#### تركيبه الأقمشة

##### الكسوة:

الكسوة الخارجية: 100% بوليستر. الخشبية: 100% بوليستر.

#### وسادة التدعيم:

الكسوة الخارجية: 100% بوليستر. الخشبية: 100% بوليستر.

• يحتاج هذا المنتج إلى صيانة دورية.

• يجب أن يقوم شخص بالغ فقط بعمليات التنظيف والصيانة.

• احرص بشكل دوري على فحص المقعد الهزاز من حيث وجود أجزاء مكسورة أو مهترئة أو مفقودة، وعند وجود أي منها، لا تستخدمه.

• الرجاء الاطلاع على ملصق العناية للتعرف على تعليمات تنظيف المنتج.



ينم الغسل يدويًا بماء بارد



لا تستعمل مبيض



لا تقم بالتنظيف باستخدام مجفف كهربائي



لا تقم بالكي



لا تقم بالتنظيف الجاف

• بعد إجراء كل غسلة، يتوجب التحقق من سلامة و مقاومة النسيج و أماكن خياطته.  
• تعرض المقعد لأشعة الشمس المباشرة لوقت طويل يمكن أن يؤدي إلى بهتان لون قماشه.

### المكونات

- A - قاعدة
- B - أقدام
- B1 - مطاط مضاد للانزلاق
- B2 - أزرار فتح/غلق
- C - المقعد
- D - وسادة تدعيم
- DD - مسند رأس
- E - فضيب الألعاب
- F - حلقة منزلقة
- G - الألعاب\*
- H - فتحات توصيل فضيب الألعاب
- I - مقابض قماشية
- L - أحمزة أمان
- M - إبرزمت
- N - مشابك
- O - حلقة لتعديل أحمزة الأمان
- P - زر تعديل الميل
- Q - أزرار تثبيت
- R - فتحة زر للمقعد

### التجميع

ينم تسليم المقعد الهزاز سابق التجميع. ولاستخدامه، يلزم القيام بالخطوات التالية:

1. لفتح المقعد الهزاز اسحب المقعد لأعلى (الشكل 1)، وعند سماع صوت "كليك"، فهذا يعني فتح المنتج بطريقة صحيحة. تأكد من فتح جانبي المقعد الهزاز بشكل سليم.
  2. قم بتثبيت فضيب الألعاب من كلا الجانبين من خلال تركيب الأطراف السفلية للفضيب في فتحات التوصيل المعنية (الشكل 2).
- وعند هذه النقطة، اختر الوضع المطلوب.

- الفئة العمرية للاستخدام: بدءًا من مقدرة طفلك على المشي وقدرته على الجلوس والقيام بمفرده (حوالي 10/12 شهرًا). بحد أقصى 18 كجم).
- تحذير: قبل الاستخدام كمقعد. اخلع أحزمة الأمان (شريط الأرجل المتصالب وحزام الخصر) وضعهم في مواضع التخزين المخصصة لهم.
- تحذير: لا تترك الطفل وحده دون مراقبة.
- لا تضعه إلا على الأسطح المستوية والثابتة.
- لا تستخدم المنتج كمقعد في النمط الهزاز.
- أبعاد المنتج هي 80 x 43 x 32/62 سم.
- تحذير: تحقق أن المساحة التي سيتم فيها استخدام المقعد خالية من أي أجسام أو قطع أثاث قد تعيق أو تؤثر على الاستخدام الصحيح له.
- لا تترك الطفل يقف على المقعد لتفادي خطر سقوطه.
- لا تسمح بجلوس أكثر من طفل واحد على المقعد حتى لا يتأثر ثباته واستقراره.
- هذا المقعد مخصص فقط للاستخدام المنزلي وعلى الأسطح الجافة.
- لا تقم بإجراء أية تعديلات: فقد تؤثر أية تعديلات على عوامل أمانه.
- تعرض المقعد لأشعة الشمس المباشرة لوقت طويل يمكن أن يؤدي إلى بهتان لون قماشه. بعد فترة طويلة من تعرض المنتج لدرجات حرارة عالية، انتظر دقائق قليلة قبل استخدامه.
- امتنع مطلقًا عن تحريك المقعد أثناء جلوس الطفل عليه.

#### خلع أنظمة الأمان

- مر حزام الخصر خلال فتحات مسند الظهر (الشكل 22) ثم خلال الحلفات على شكل D خلف مسند الظهر. يجب الاحتفاظ بالحزام بعيدًا عن متناول الأطفال.
- مر شريط الأرجل المتصالب في الفتحة R المعنية (الشكل 23) بالمقعد وضعه في الجيب المعني. كما هو موضح بالشكل 24.

إذا أردت تركيب أنظمة الأمان مرة أخرى للاستخدام المنتج كمقعد هزاز، كرر هذه الخطوات بترتيب عكسي عند الحاجة، اضبط الأحزمة حسب قامة طفلك.

#### الضمان

هذا المنتج يشتمل على ضمان جودة عند الاستخدام في الظروف الاعتيادية كما هو موضح في تعليمات الاستخدام. لذلك لا يسري الضمان في حالة الأضرار الناتجة عن الاستخدام غير السليم أو التآكل أو الأحداث العارضة. وبالنسبة لمدة الضمان ضد عيوب المطابقة الرجاء الرجوع إلى الأحكام الخاصة الواردة في القوانين المعمول بها محليًا في بلد البيع. حينئذ وجدنا.

**I**

ARTSANA S. P. A.  
Via Saldarini Catelli, 1  
22070 Grandate – Como – Italia  
800-188 898  
www.CHICCO.com

**F**

ARTSANA FRANCE S.A.S.  
17/19 Avenue De La Metallurgie  
93210 Saint Denis La Plaine - France  
0820 87 00 41 (0.12€Ttc/Mn)  
www.CHICCO.fr

**D**

ARTSANA GERMANY GMBH  
Borsigstrasse 1-3  
D-63128 Dietzenbach-Deutschland  
+49 6074 4950  
www.CHICCO.de

**GB**

ARTSANA UK Ltd.  
2nd Floor  
1 Imperial Place  
Maxwell Road  
Borehamwood  
Hertfordshire - WD6 1JN  
01623 750870 (office hours)  
www.CHICCO.uk.com

**E**

ARTSANA SPAIN S.A.U.  
C/Industria 10  
Pol. Industrial Urtinsa  
Apartado De Correos 212 - E  
28923 Alcorcon (Madrid)-Spain  
902 117 093  
www.CHICCO.es

**P**

ARTSANA PORTUGAL S.A.  
Rua Humberto Madeira, 9  
2730-097 Queluz De Baixo Barcarena Portugal  
21 434 78 00  
800 20 19 77  
www.CHICCO.pt

**NL**

ARTSANA BELGIUM N.V.  
Temselaan 5 B-1853 Strombeek - Bever  
Belgium  
+32 23008240  
www.CHICCO.be

**TR**

İthalatçı firma:  
Artsana Turkey Bebek ve Sağlık Ürünleri A.Ş.  
İçerenköy Mh. Erkut Sk. No:12 Üner Plaza K:12  
ATAŞEHİR İSTANBUL  
Tel: 0 216 570 30 30  
Üretici Firma: Artsana S.p.A.  
Via Saldarini Catelli, 1 - 22070 Grandate (CO)-Italy  
Tel: (+39) 031 382 111  
Yetkili Servis:  
Eser Puset Tamir ve Bakım Servisi Tic. Ltd. Şti.  
Seyrantepe Mh. İspar İş Merkezi No:107 Kağıthane  
İSTANBUL  
Tel: 0 212 570 30 78

**PL**

ARTSANA POLAND Sp.z.o.o.  
Aquarius, Ul. Polczyńska 31 A  
01-377 Warszawa  
+48 22 290 59 90  
www.CHICCO.com

**RUS**

Артсана С.п.А.  
Виа Салдарини Кателли, 1  
22070 Грандата (СО) - Италия  
тел. (+39) 031 382 111  
факс (+39) 031 382 400  
www.CHICCO.com  
часы работы: 8.30-17.30 (европейское время)

ООО "Артсана Рус"  
Россия 107150 Москва  
4-й проезд Подбельского, дом 3, стр. 22  
тел/факс (+7 495) 662 30 27  
www.CHICCO.ru  
часы работы: 9.30-18.00  
(время московское)

**CH**

ARTSANA SUISSE S.A  
Stabile la Punta Via Cantonale 2/b  
6928 Manno (TI)-Svizzera  
+41 (0)91 935 50 80  
www.CHICCO.ch

**BR**

ARTSANA BRASIL LTDA.  
Av. Comendador Aladino Selmi  
4630 – Galpões 06 e 07 – Vila San Martin  
Campinas – SP  
CEP: 13069-096  
+55 11 2246-2100  
www.CHICCO.com.br

**MX**

ARTSANA MEXICO S.A  
Dec V. Ruben Dario 1015  
Colonia Lomas De Providencia 44647  
Guadalajara, Jalisco-Mexico  
01800 702 8983  
www.CHICCO.com.mx

**AR**

ARTSANA ARGENTINA S.A.  
Uruguay 4501  
Victoria Cp(1644)  
San Fernando- Buenos Aires-Argentina  
0810-888-2442  
www.CHICCO.com.ar

**IN**

ARTSANA INDIA PRIVATE LIMITED,  
7Th Floor, Tower B, Paras Twin Towers,  
Golf Course Road, Sector 54  
Gurgaon – 122002 - Haryana, India  
(+91)(124)(4964500)  
www.CHICCO.in



ARTSANA S.p.A.  
Via Saldarini Catelli, 1  
22070 Grandate (CO) - Italy  
Tel. (+39) 031 382 111  
Fax (+39) 031 382 400  
www.CHICCO.com





ARTSANA S.p.A. - Via Saldarini Catelli, 1 - 22070 Grandate (CO) - Italy  
Tel. (+39) 800 188 898 - Fax (+39) 031 382 400 - [www.chicco.com](http://www.chicco.com)



46 079840 000 000\_1711