



**TREVISO 3**  
Bedienungsanleitung  
*Instructions for use*

#ThinkBaby

# IMPORTANTE LER COM ATENÇÃO E GUARDAR PARA EVENTUAIS CONSULTAS

- Este carrinho é destinado para crianças a partir de seis meses e com peso até 15kg
- O cesto de objetos deste carrinho suporta até 5kg
- O freio de estacionamento deve ser acionado durante o carregamento e o descarregamento de crianças
- **ATENÇÃO:** Nunca deixe a criança sozinha sem a supervisão de um adulto
- **ATENÇÃO:** Assegure-se de que todos os dispositivos de travamento estejam acionados antes do **uso**
- **ATENÇÃO:** Utilize sempre o cinto de segurança
- **ATENÇÃO:** Este carrinho não pode ser usado por crianças menores que seis meses
- **ATENÇÃO:** Este carrinho deve ser utilizado somente para o número de crianças para o qual foi projetado, ou seja, apenas uma.
- **ATENÇÃO:** Não pendure nenhum peso na alça do carrinho
- **ATENÇÃO:** Não podem ser utilizados acessórios não aprovados pelo fabricante
- **ATENÇÃO:** Sempre utilize a tira entrepernas em combinação com o cinto abdominal
- **ADVERTÊNCIA:** Este produto não pode ser utilizado para correr ou patinar

## INDICAÇÕES DE CONSERVAÇÃO E DE UTILIZAÇÃO

- Os materiais usados para fabricar nossos produtos estão em conformidade com o requisito AZO, EN1103, EN71-3, com resistência à luz solar. No entanto, recomendamos que não exponha o produto por períodos prolongados de forma intensiva ao sol.

Nenhuma reclamação poderá ser feita referente ao desgaste ou desbotamento das cores quando expostas à luz solar forte.

- O tecido do produto é lavável. Aconselhamos que a lavagem seja feita à mão ou em máquina, sempre com água fria e detergente neutro.

- Uma proteção absoluta contra a chuva para os nossos modelos, apenas é alcançada através do uso de uma capa para a chuva da ABC-Design, disponível no comércio.

- O cuidado regular e a manutenção tem um papel importante a desempenhar mantendo a segurança e o valor do seu produto.

- Influências ambientais, como sal estridente ou chuva ácida e a exposição à maresia, poderá gerar o início de corrosão, assim como má armazenagem do produto.

- As peças móveis e mecânicas como rodas, travão ou ajuste da pega devem ser limpas e/ou lubrificadas em intervalos regulares. Para a limpeza utilize meios auxiliares suaves como esponjas, escovas macias e água morna. Utilize exclusivamente óleos isentos de silicone como lubrificante.

- Recomendamos uma limpeza regular de todas as peças pintadas. Em casos individuais graves, limpar de imediato a sujidade da superfície pintada.

- De tempos em tempos verifique as peças soltas e fechos e, se necessário, aperte-as.

- Em geral os revestimentos removíveis podem ser limpos. Para isso tenha em atenção as indicações de lavagem no seu produto.

- É importante higienizar as rodas e a estrutura ao utilizar o produto em locais com presença de areia, terra e afins, para garantir a conservação e evitar danos nas peças.

## INDICAÇÕES PARA CASOS DE RECLAMAÇÃO

- Em caso de danos ou reclamação, contate o importador do produto.
- Os pedidos de garantia apenas podem ser validados mediante apresentação do comprovativo de compra.
- Atenção as instruções de uso, nenhuma reclamação poderá ser feita por desgaste natural ou por danos causados por uso indevido do produto ou por exceder a carga permitida.
- Nenhuma reclamação pode ser feita por danos causados por uso impróprio.
- Nenhuma reclamação pode ser feita por danos causados por montagem ou operação de formas incorretas.
- Nenhuma reclamação pode ser feita por danos causados por modificações no produto.
- Áreas de ferrugem podem aparecer por falta de manutenção ou cuidados inadequados e não constituem uma falha do produto.
- As marcas de arranhões são sinais normais de desgaste e não constituem uma falha no produto.
- É provável que apareça mofo em tecidos que não foram devidamente secos e não pode ser atribuído a deficiências em condições de produção.
- O produto pode desbotar se exposto à luz solar, transpiração e detergentes, ou se sujeitos a abrasão ou lavagem excessiva, portanto, o desbotamento não pode ser atribuído a uma falha no produto.
- As rodas gastas são sinais de desgaste naturais e não constituem qualquer motivo para reclamação.
- Para limpeza da estrutura utilizar apenas pano úmido com água. Importante: a estrutura deve ser devidamente seca após a limpeza. O uso de produtos químicos/abrasivos pode comprometer a conservação do material e isso não constitui qualquer motivo para reclamação.
- Todos os produtos possuem peças móveis e articuláveis, portanto, é normal que a estrutura ou as peças que se acoplam a ela apresentem um leve movimento durante o uso ou quando chacoalhadas e isso não constitui uma falha do produto.

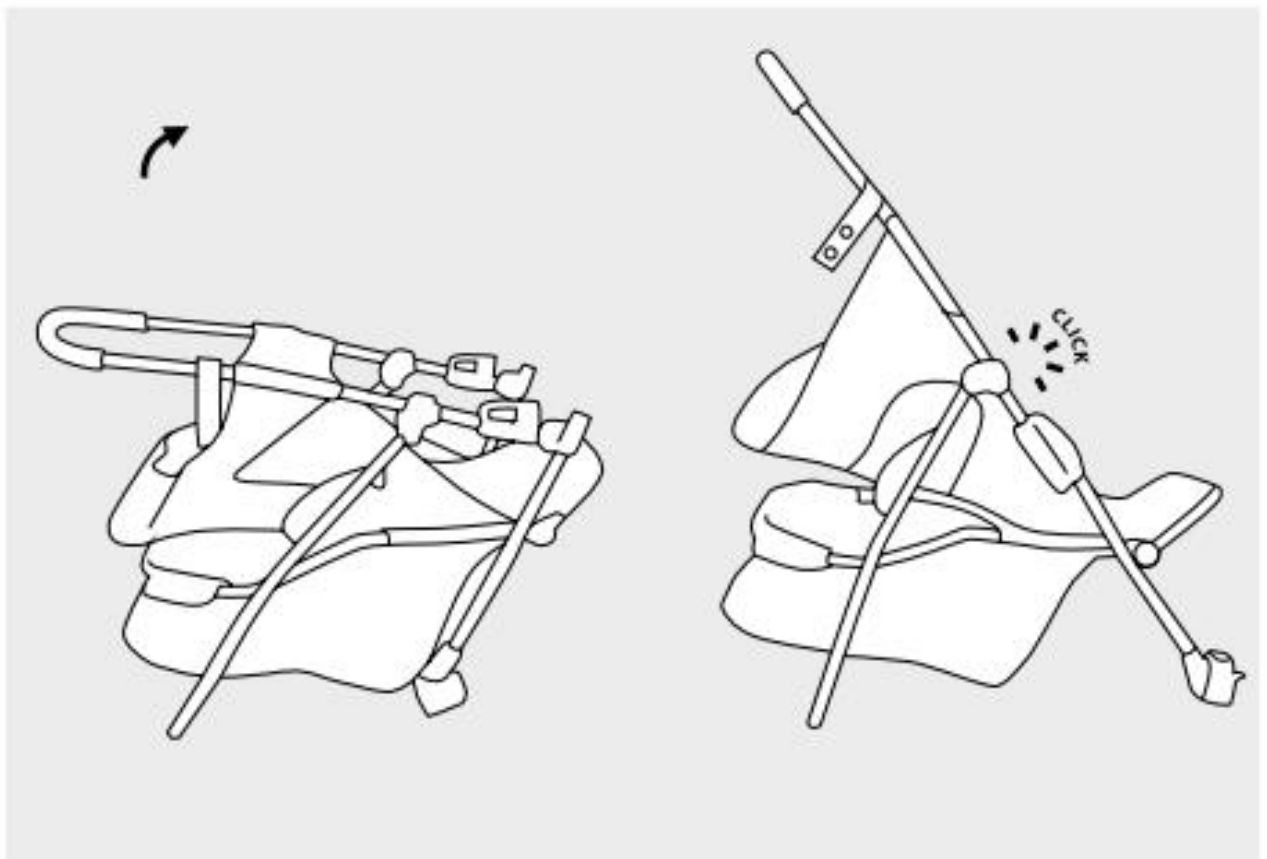
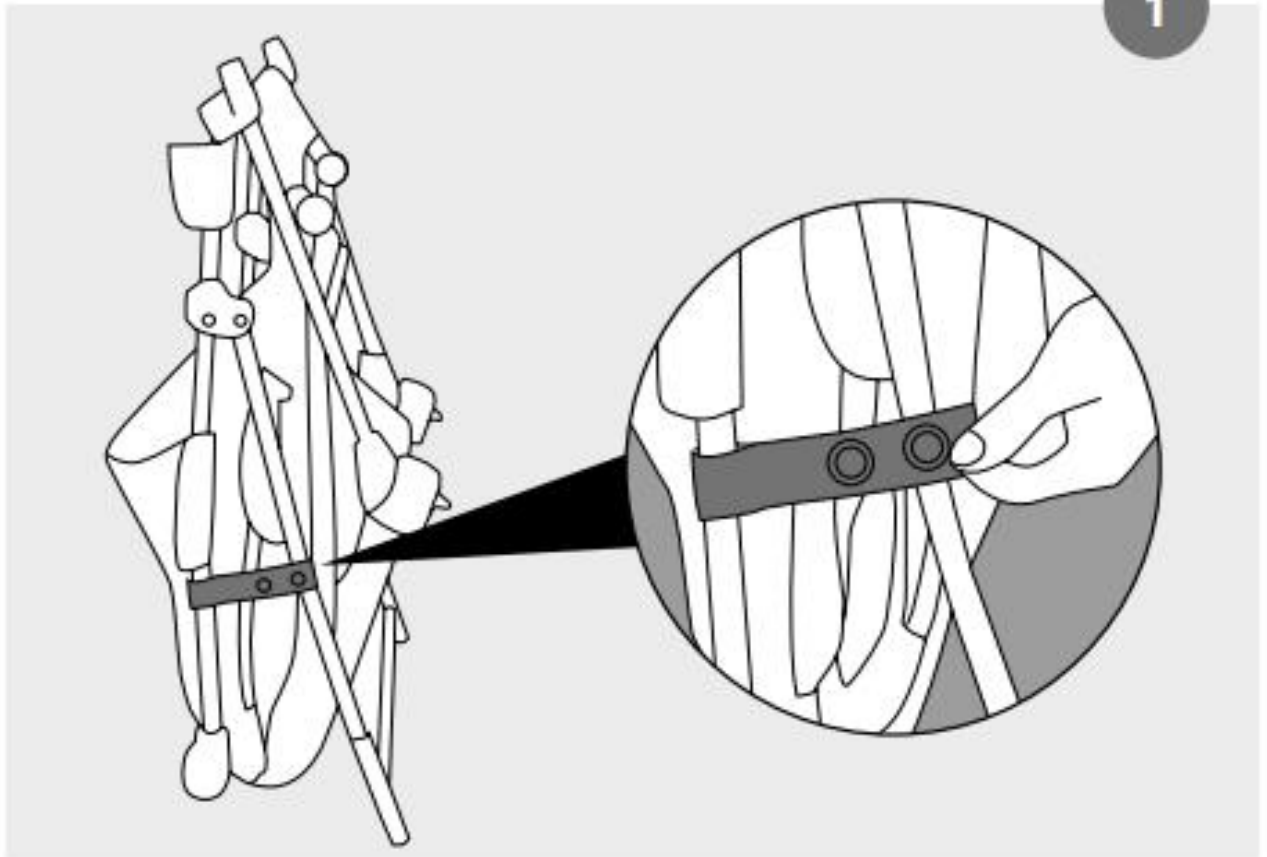
## **INDICAÇÕES IMPORTANTES RELATIVAS À ALCOFA**

- Utilize exclusivamente as peças acessórias autorizadas do seu fabricante.
- Mantenha este produto afastado do fogo e outras fontes de calor.
- Utilize exclusivamente o colchão incluído no volume de fornecimento e não coloque qualquer colchão adicional na alcofa.
- Verifique regularmente as alças de transporte e o fundo quanto a danos.
- Alcofa: quanto a danos - Este produto é adequado a uma criança que ainda não possui autonomia para se sentar, se virar e se apoiar sobre as mãos e joelhos para se levantar. Peso máximo da criança: 9 kg.
- Caso se encontrem alças de transporte fixas na sua alcofa, durante a utilização do carrinho de bebê, estas não se podem encontrar na alcofa.
- Tenha em atenção que a cabeça da criança esteja sempre posicionada a uma altura superior à do resto do corpo.

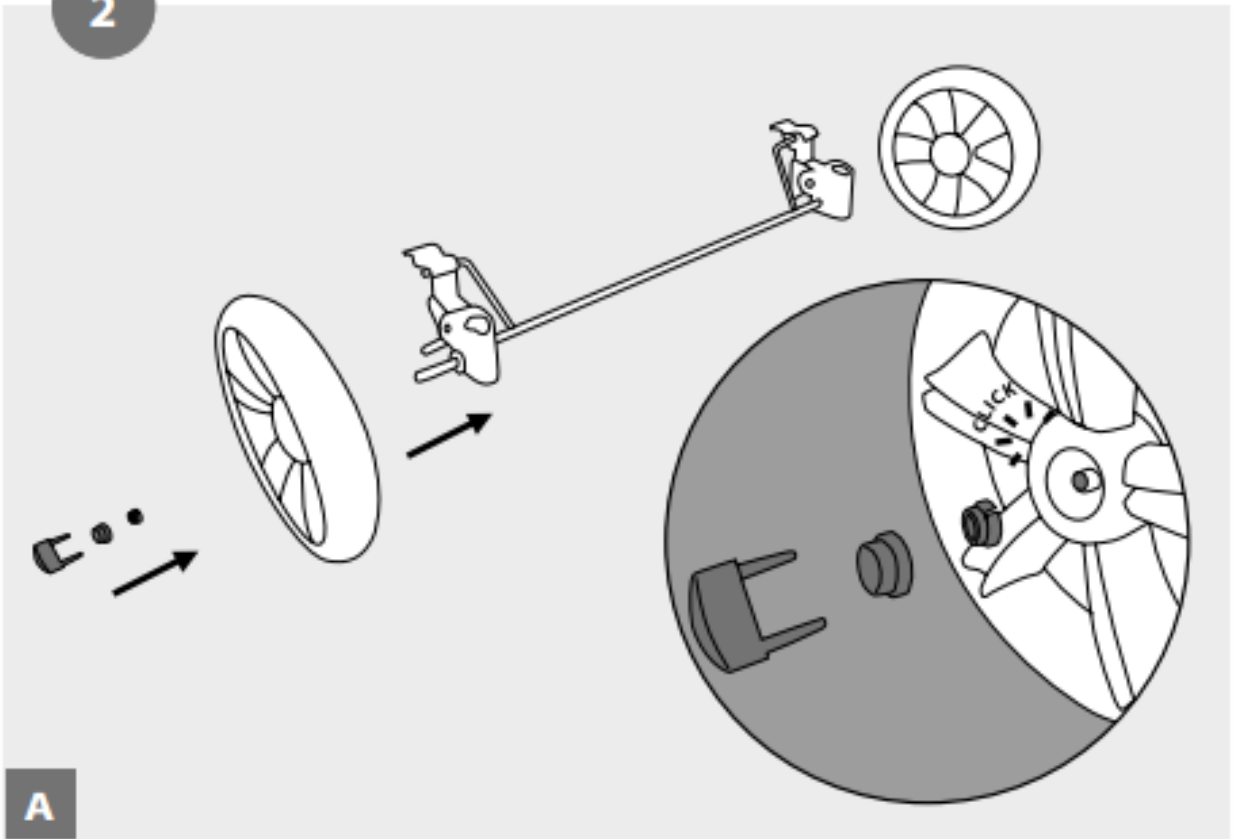
**Produto importado por: LC dos Anjos LTDA**

**CNPJ: 28.414.558/0001-32**

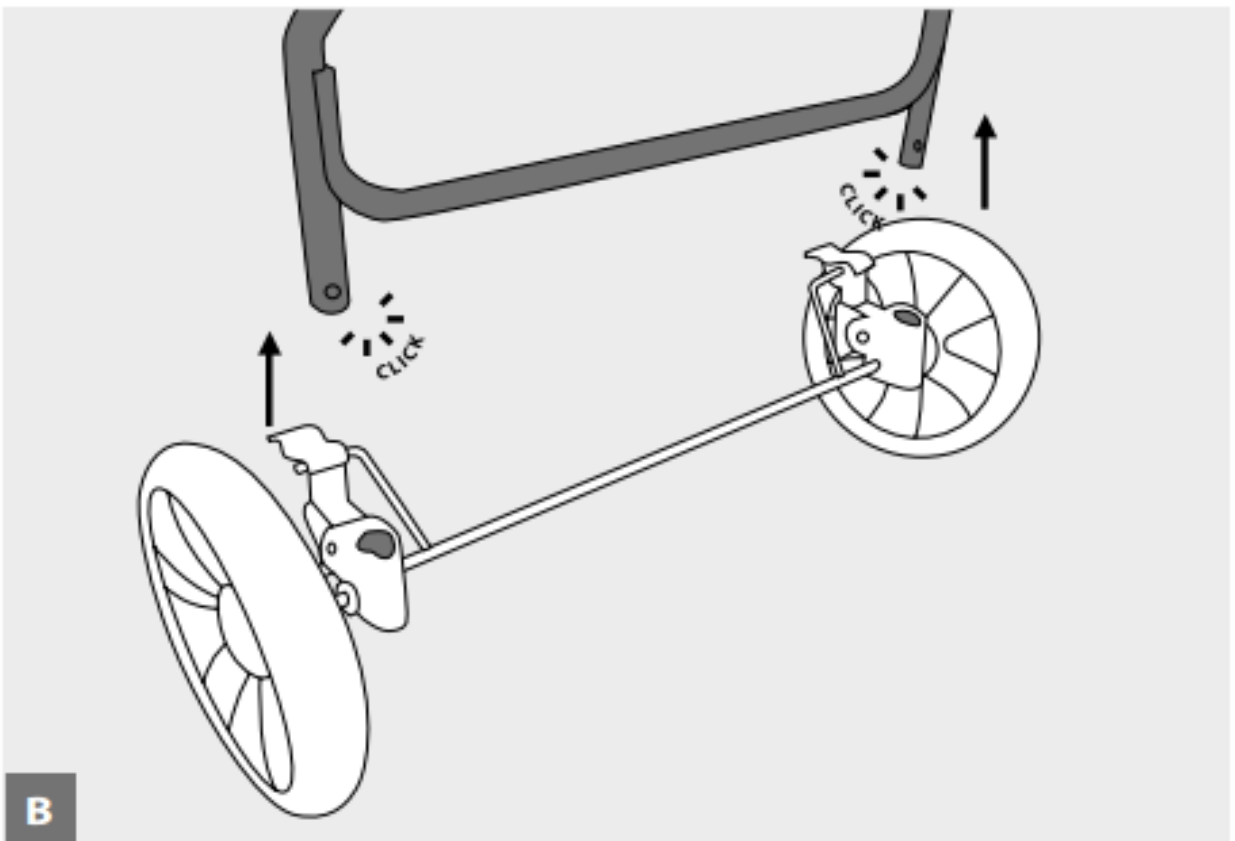
**Para entrar em contato com o SAC: (15) 3359-7919 / (15) 3359-7939 ou e-mail: [sac@bebaby.com.br](mailto:sac@bebaby.com.br)**



2

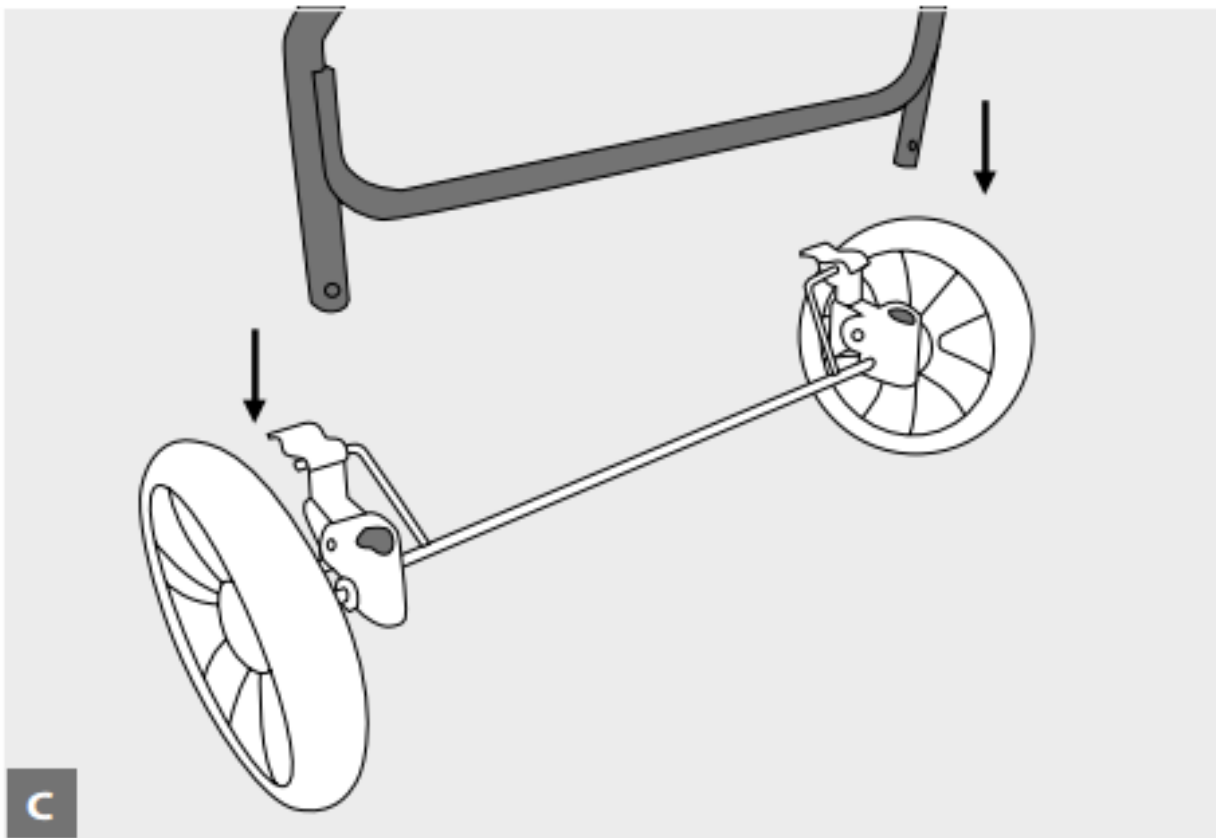
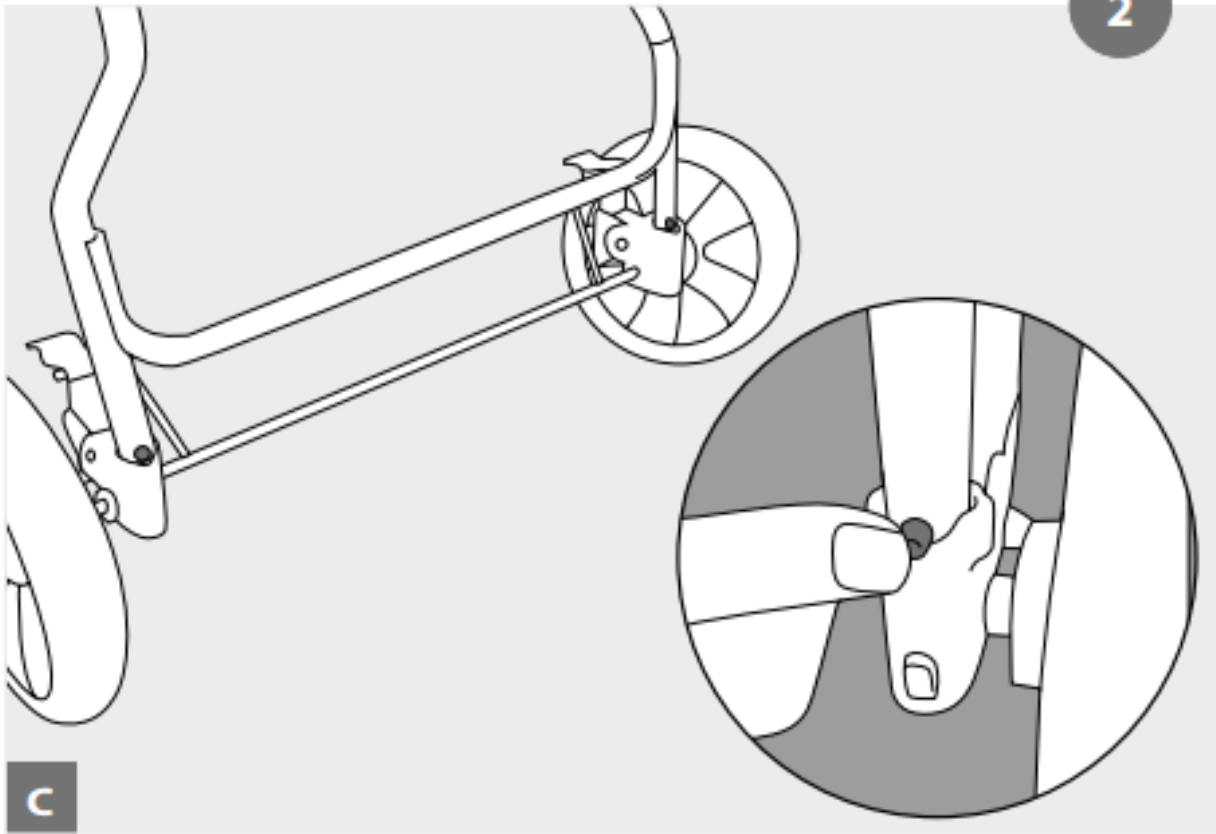


A

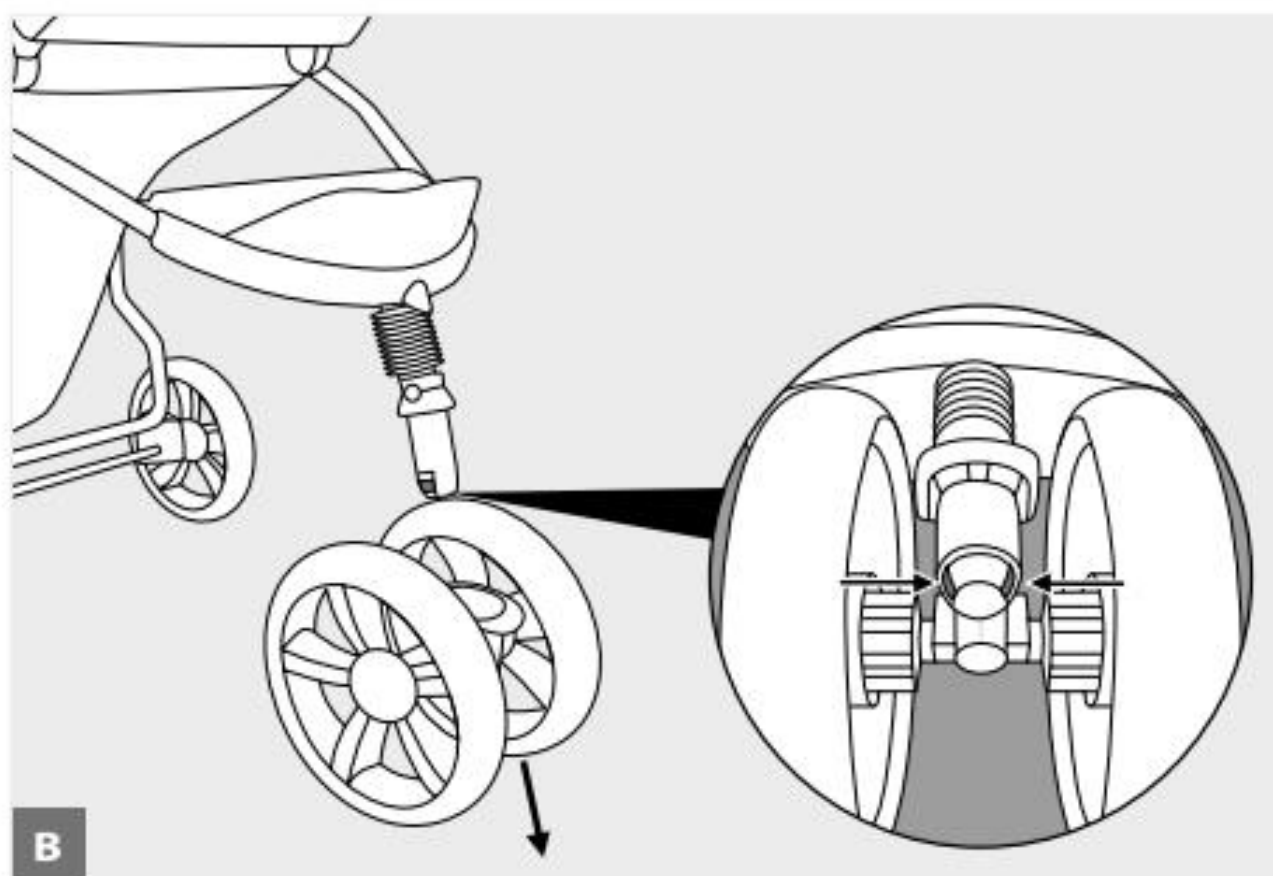
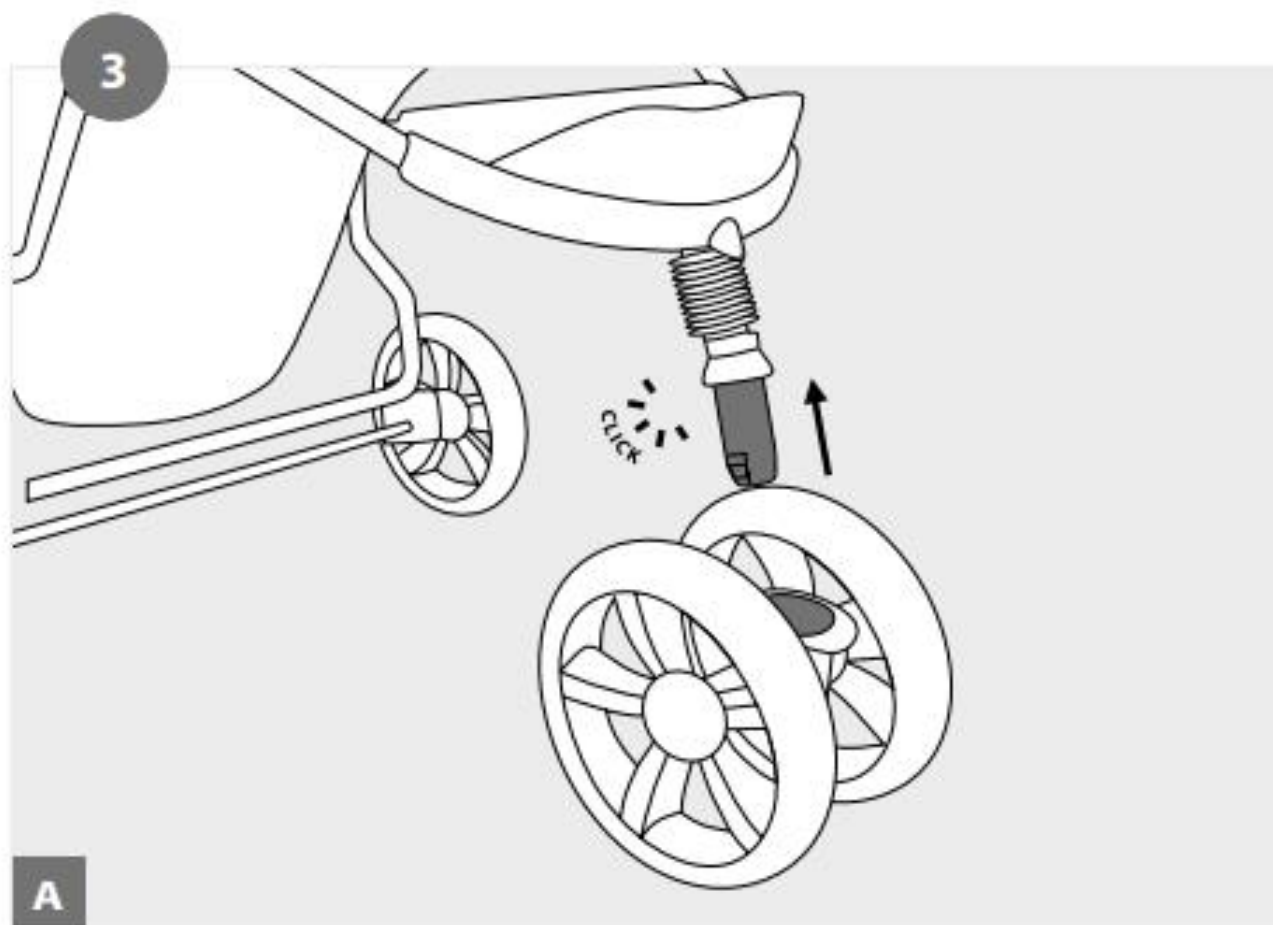


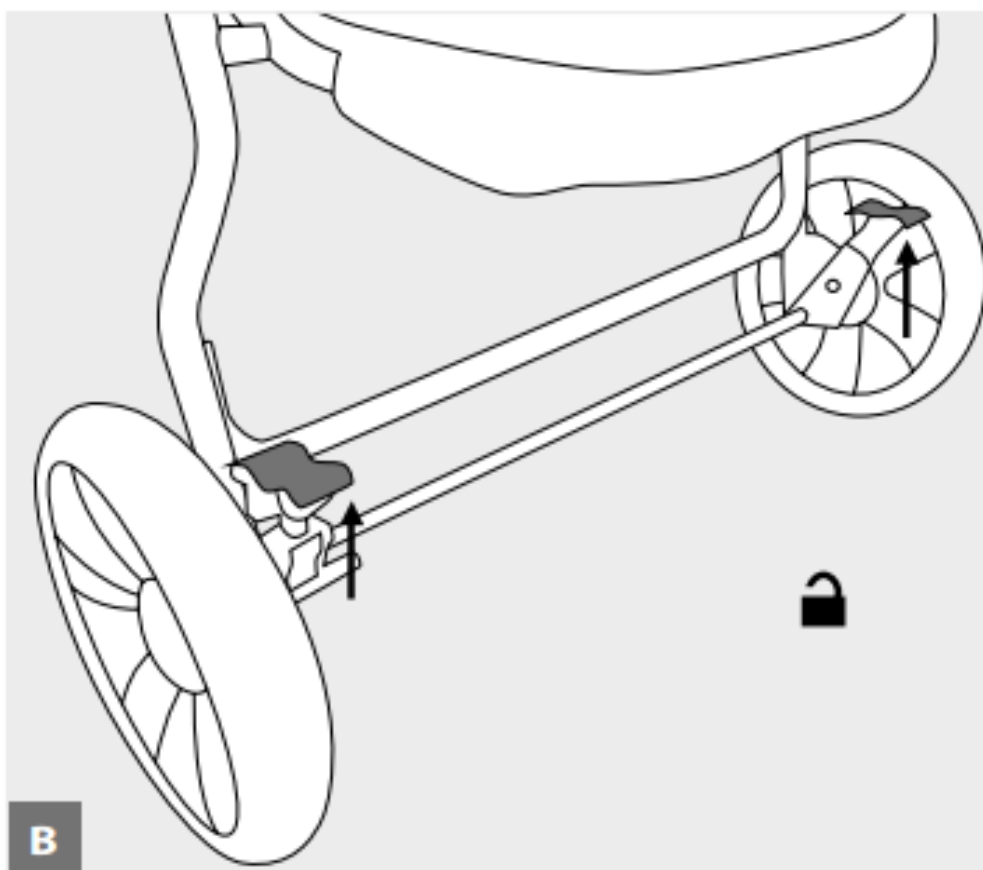
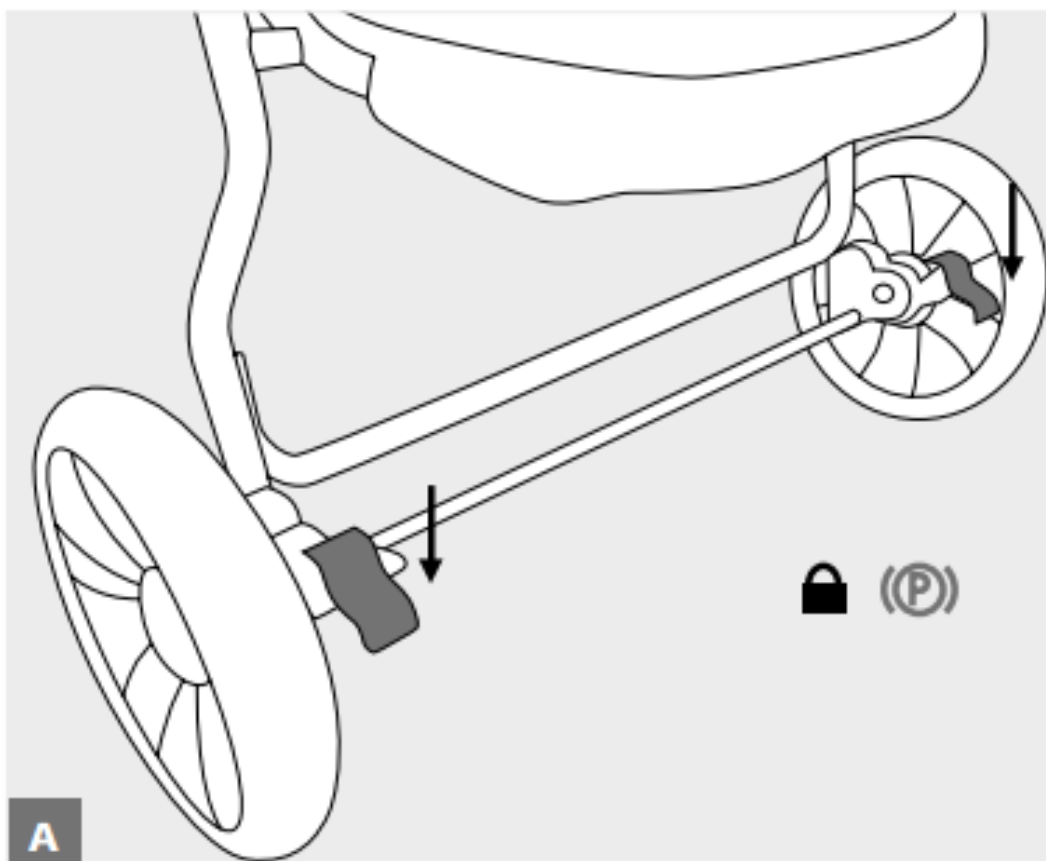
B

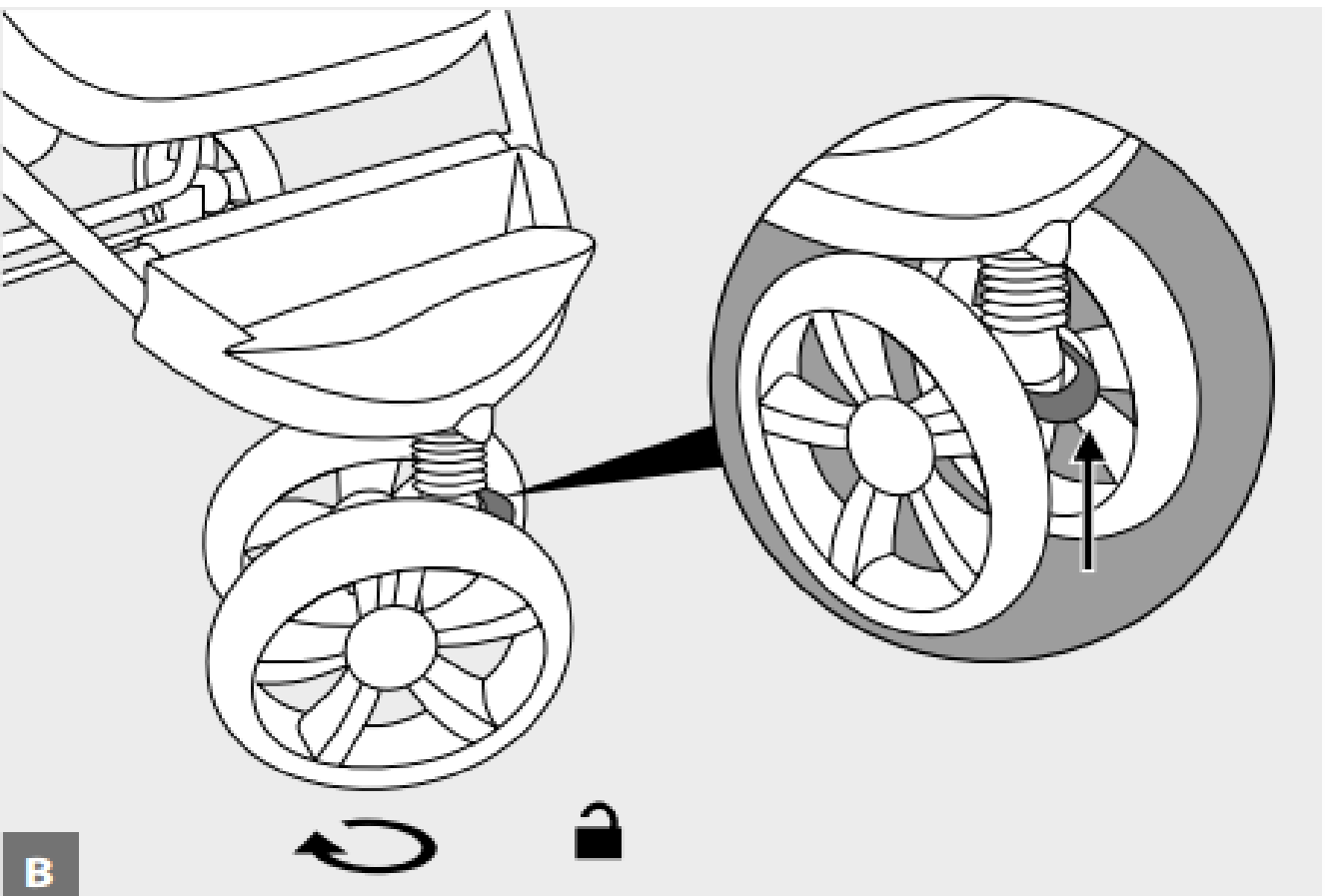
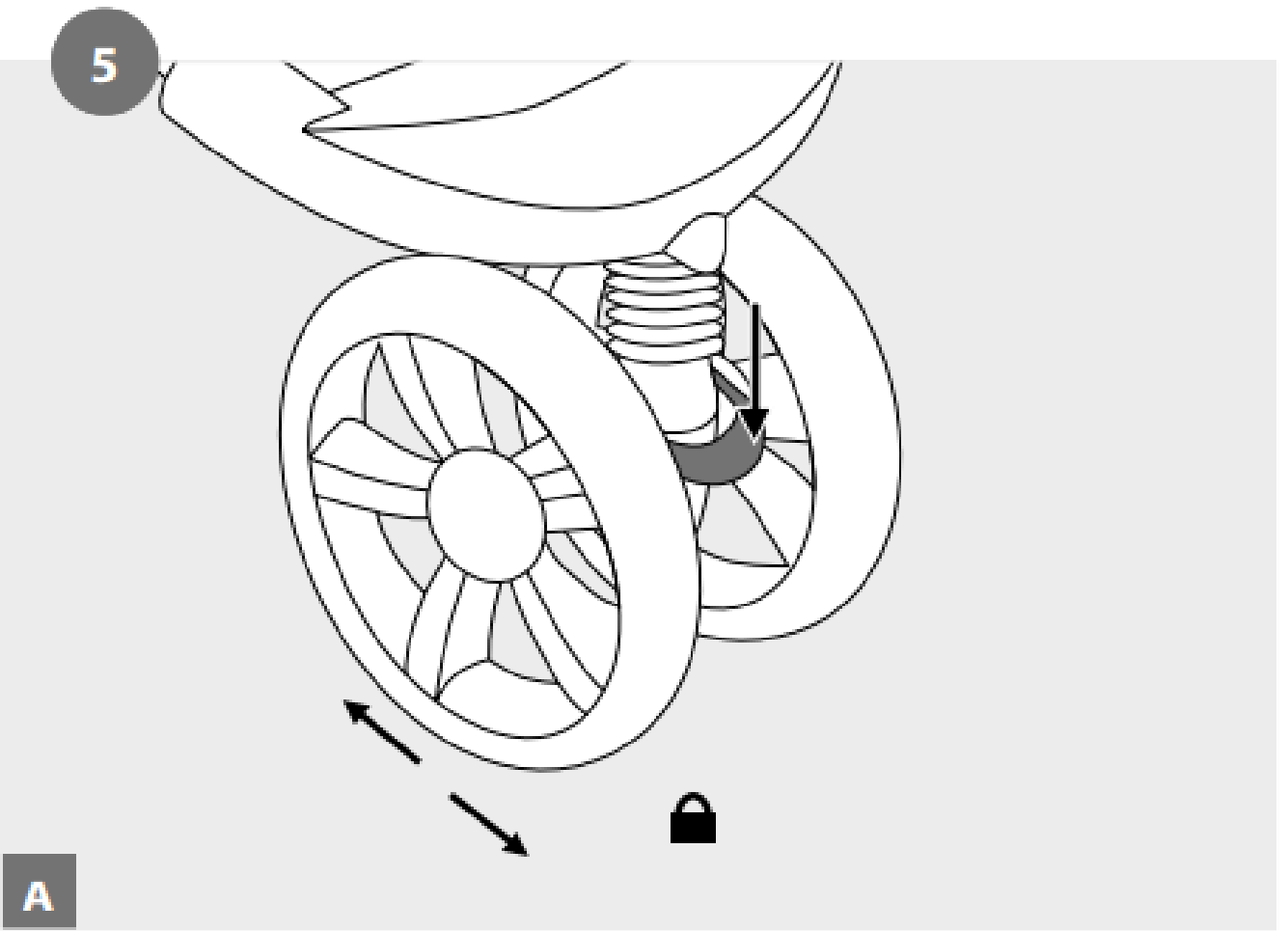
2

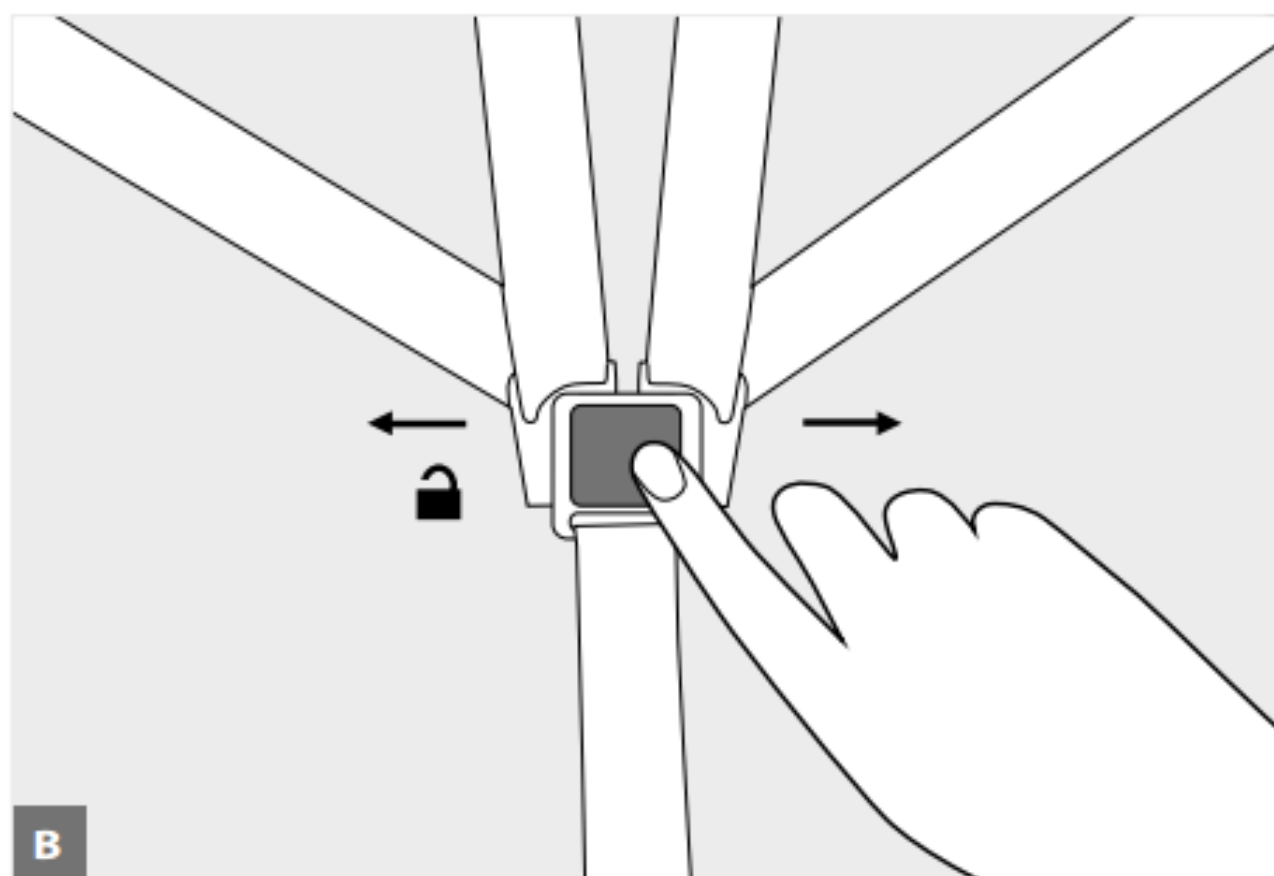
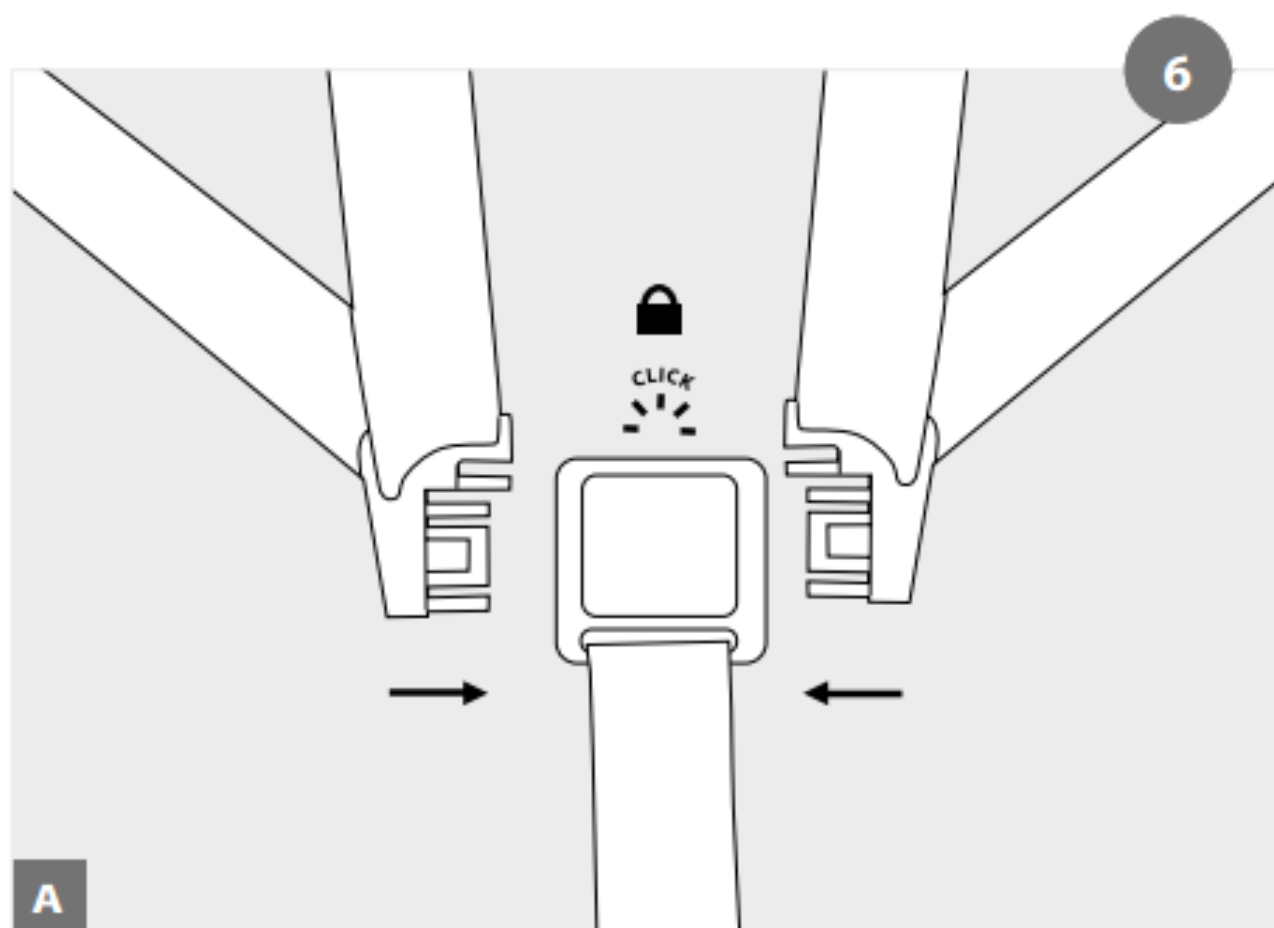




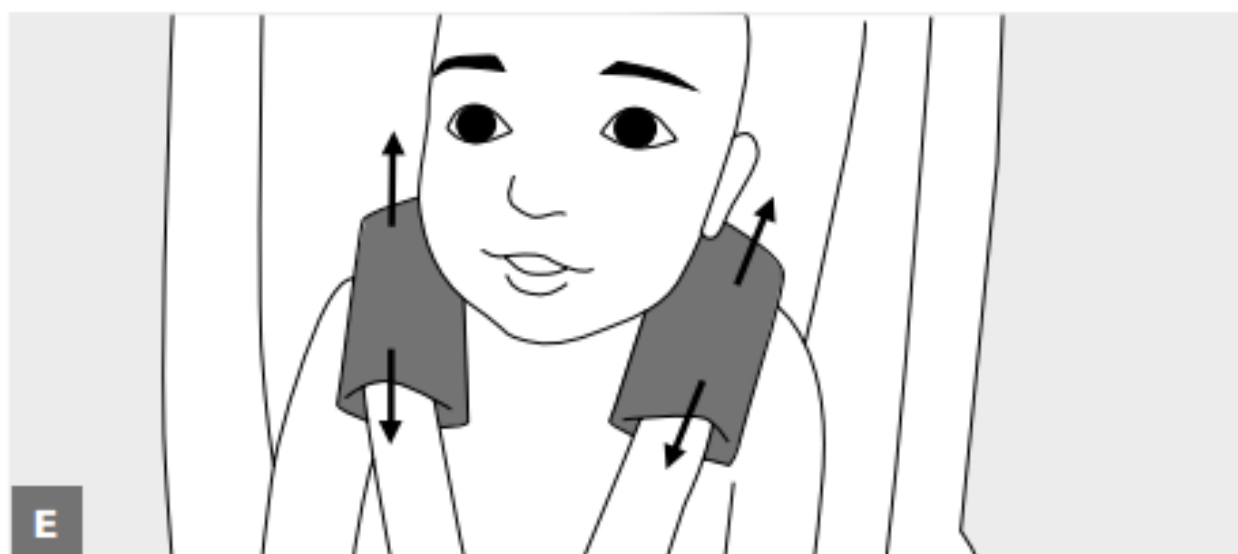
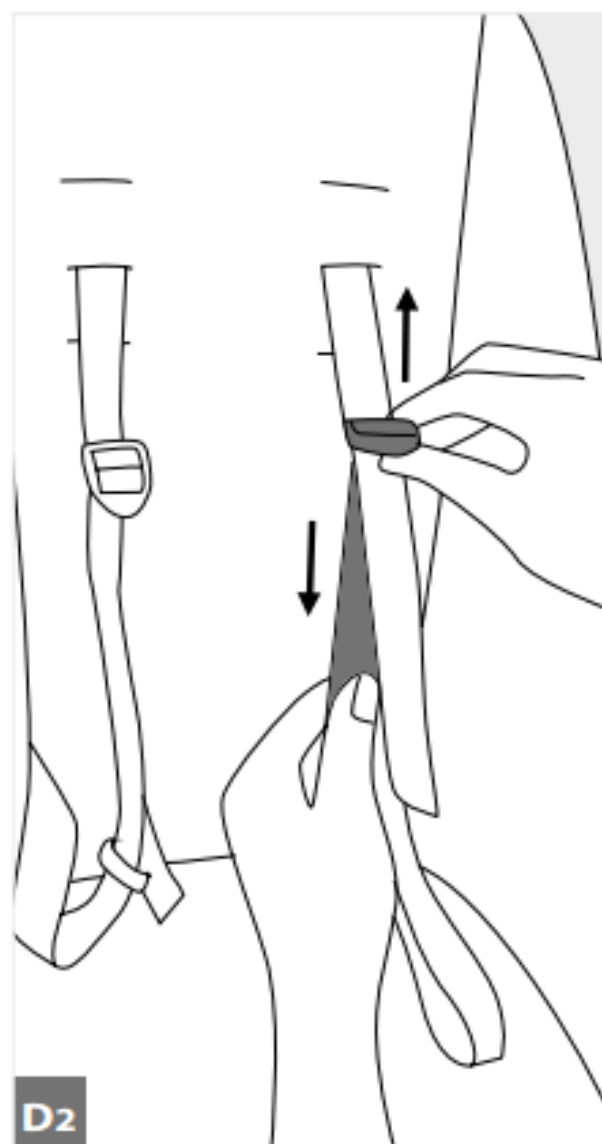
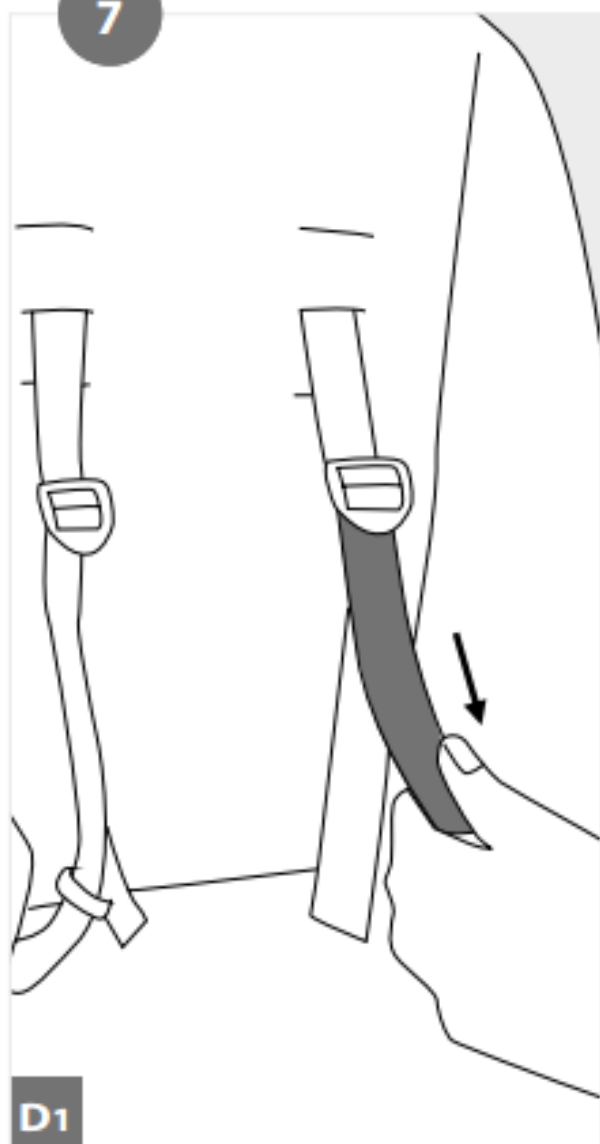


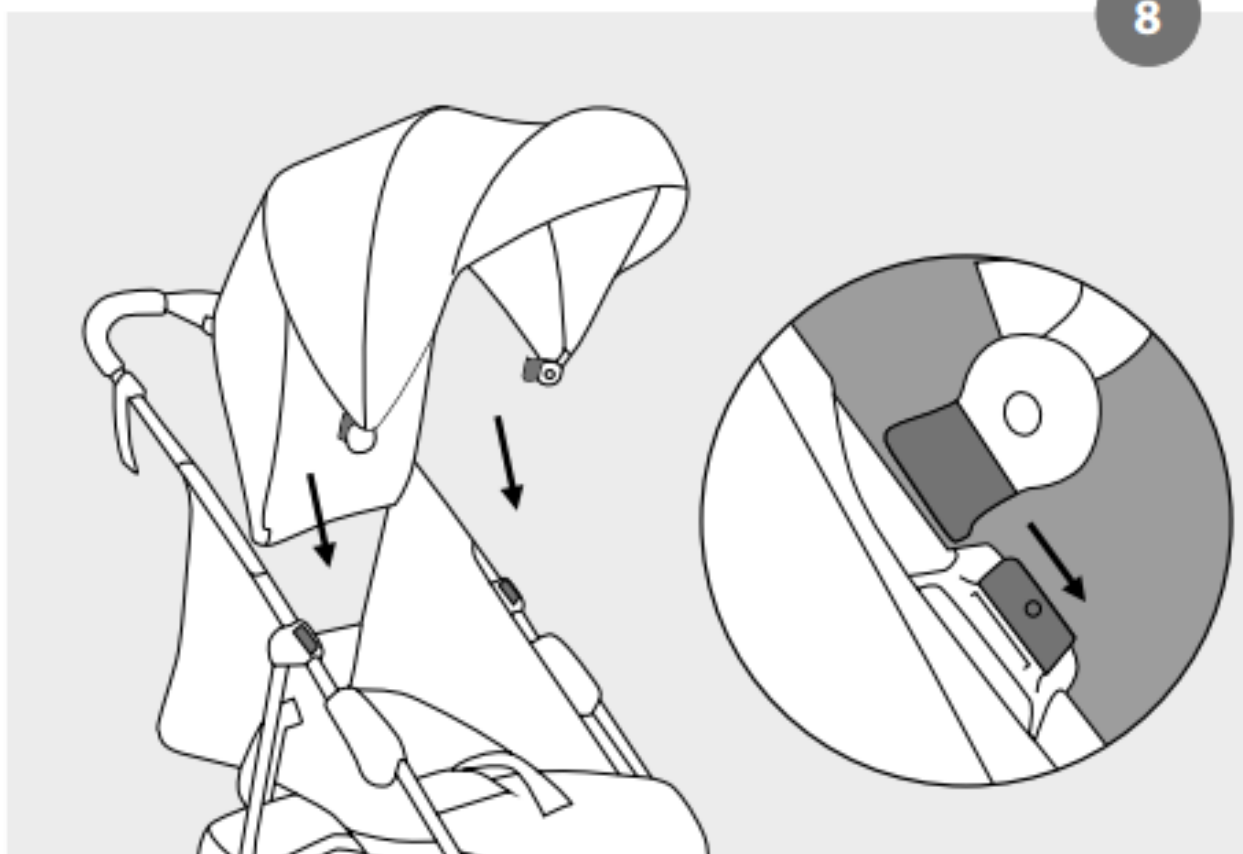




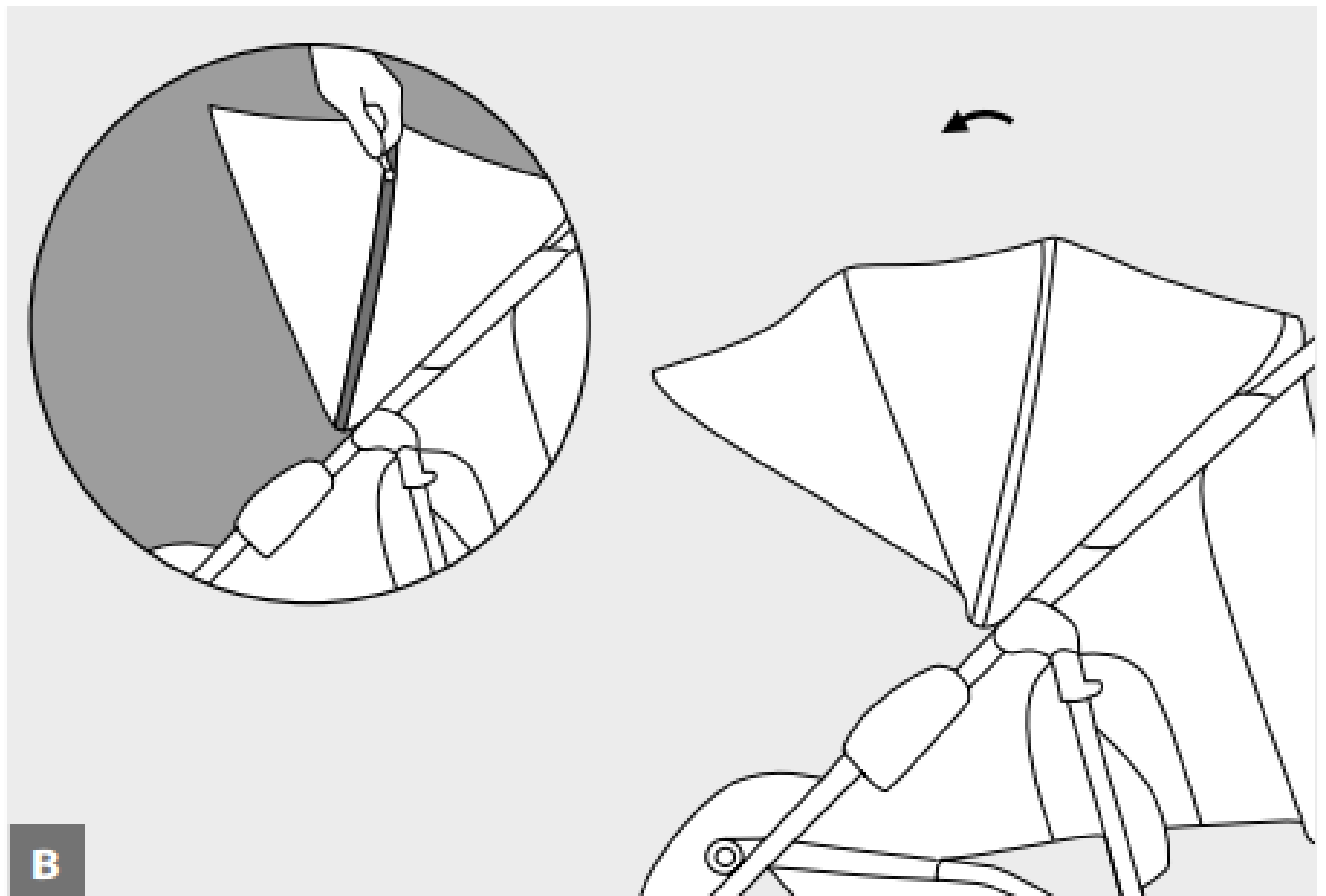
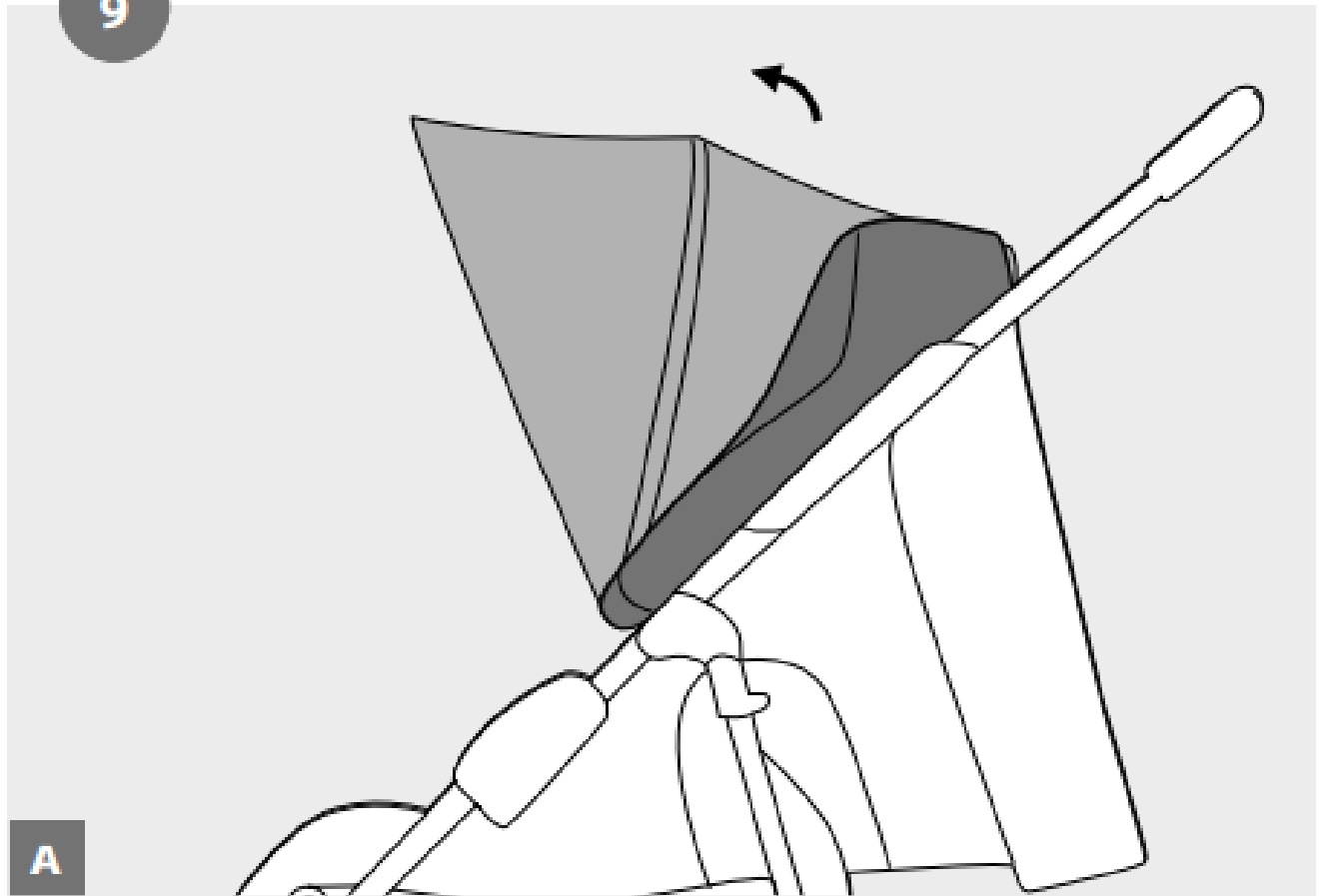


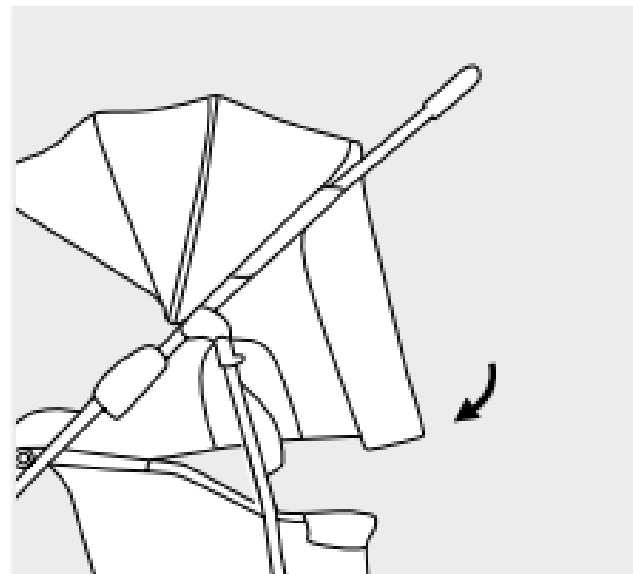
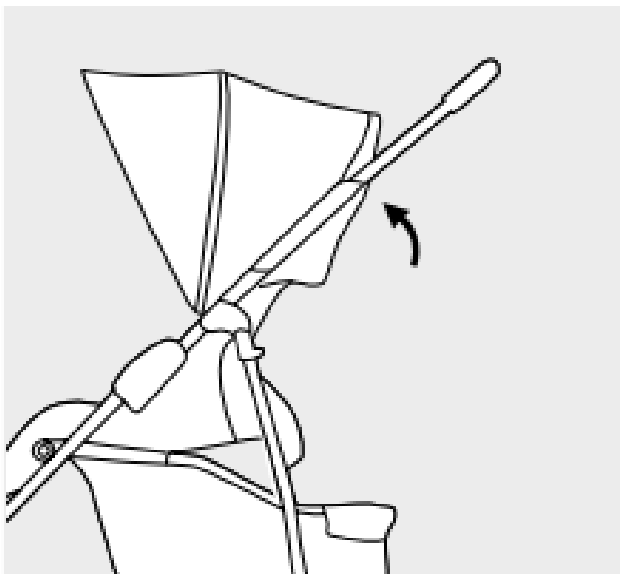
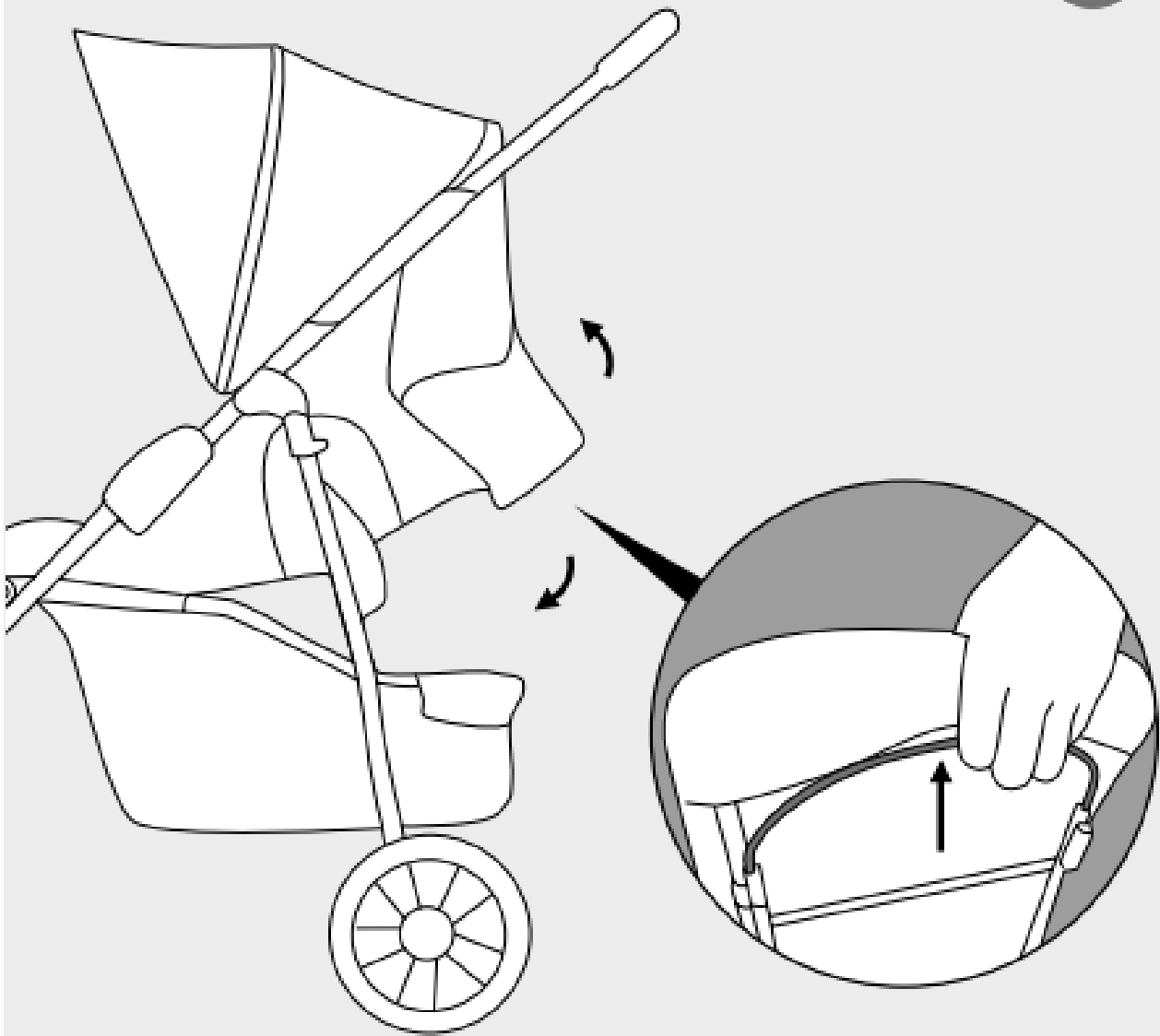
7



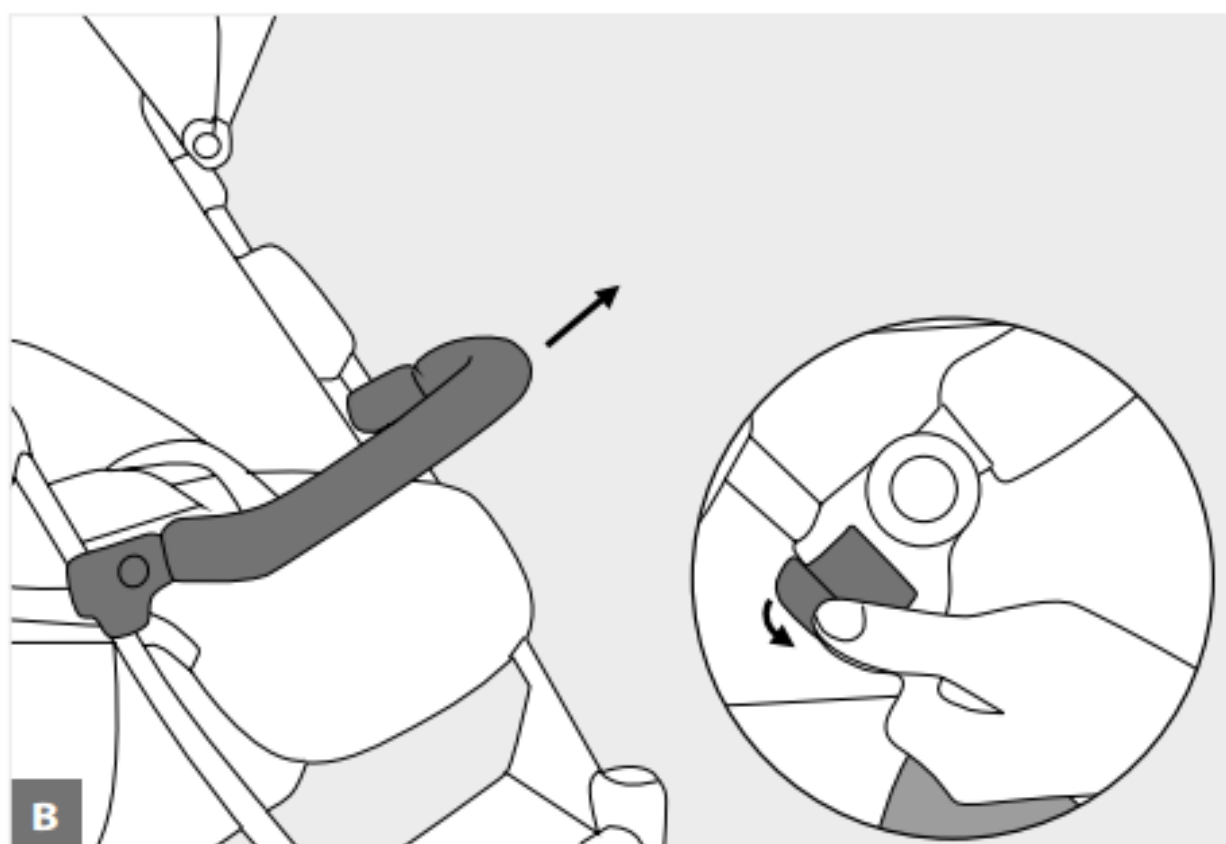
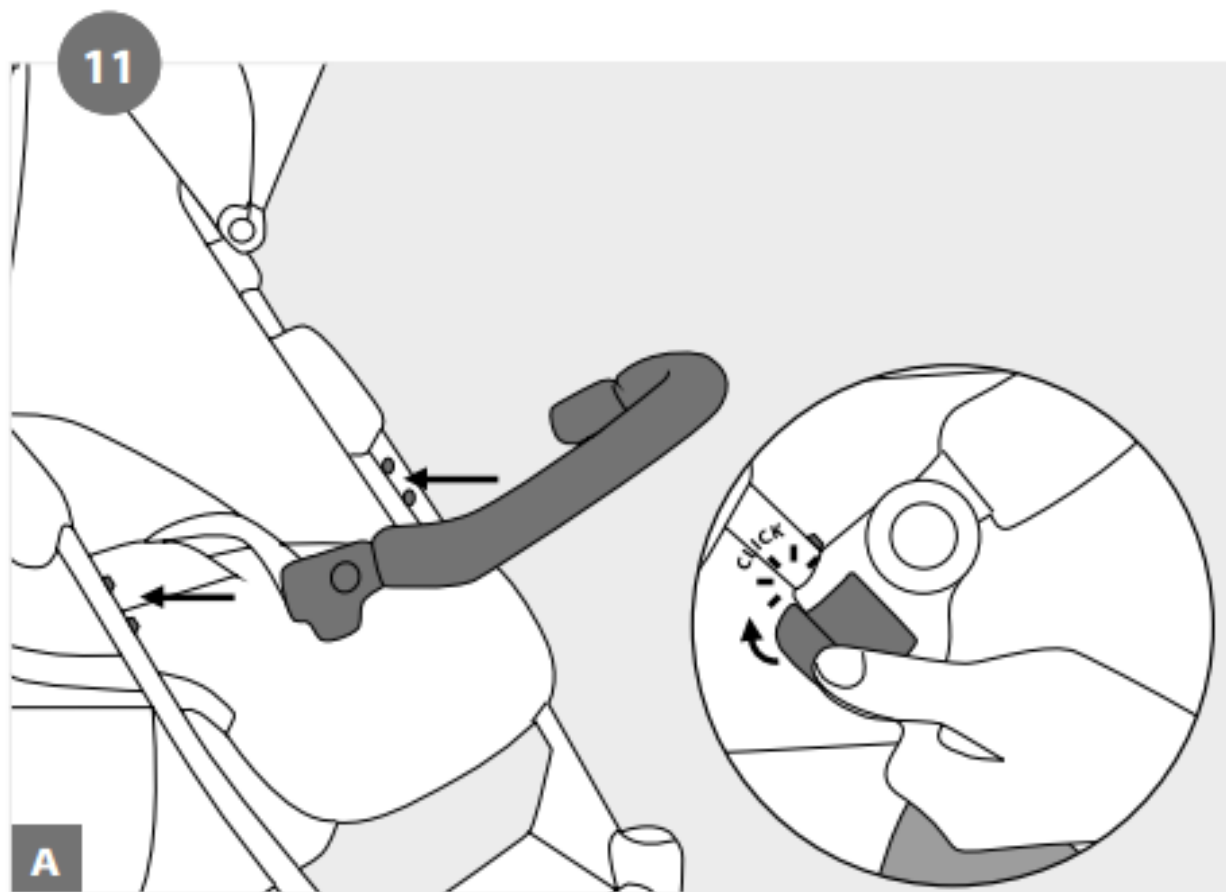


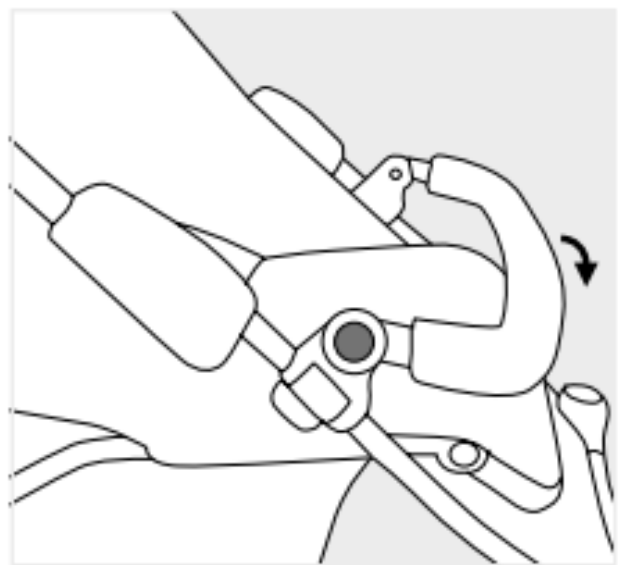
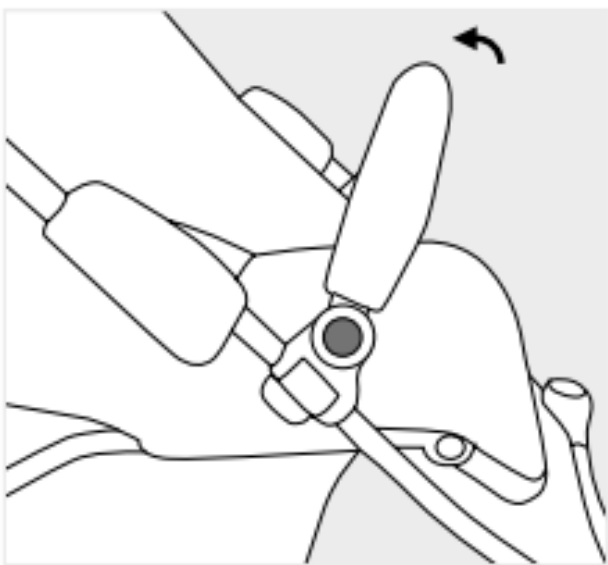
9











13

